



Ox:co small OX S

270

Ein Klassiker in Mini-Ausführung

Ox:co ist eine äußerst beliebte Kollektion, die in den Büros, Häusern und Hotels unserer Kunden schon fest geankert hat. Die Mini-Ausführung ist ein gut bekanntes Design, beibehalten in der kleineren Form eines Kübels.

Dank neuen Abmessungen nimmt der Sessel weniger Platz ein, ist leichter und damit mobiler. Ox:co Small stellt eine ideale Balance zwischen dem Design, der Funktionalität und dem Preis. Lernen Sie die Kollektion Ox:co Small kennen.

OX S 270 / Technische Daten

Standard

Option

Gestell

Stabbasis pulverbeschichtet (Farbgebung nach Bejot-Musterkatalog)

Stabbasis Chrom/ pulverbeschichtet -Farbe: Kupfer (Copper)

Gleiter

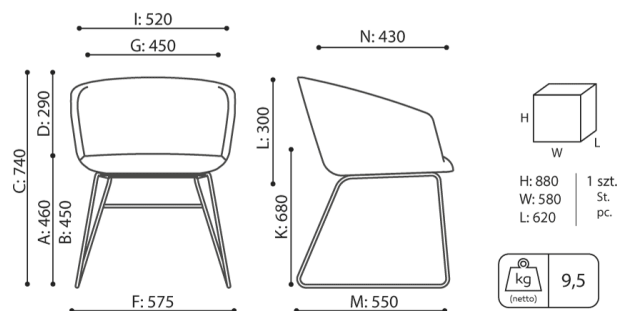
Gleiter für Keramik- und Betonböden und für Bodenbeläge **PK**

Filzgleiter für Holzböden und Paneele **PF**

OX S 270 / Abmessungen

Die Abmessungen sind ungefähr und können je nach ausgewählter Produktkonfiguration ändern. Die Anforderungen der Norm werden immer erfüllt.

Sitzhöhe: Gesamtabmessungen	A
Sitzhöhe: Messung nach PN EN 1335-1	B
Stuhlhöhe	C
Rückenhöhe	D
Gesamtbreite des Stuhles / ø Kreuzes	F
Sitzbreite	G
Rückenbreite	H
Breite zwischen den Armlehnen	I
Höhe vom Boden bis zur Armlehne	K
Rückenlänge	L
Gesamttiefe des Stuhles	M
Sitztiefe	N



OX S 270