



## Wei WE 271

### Von der Natur inspiriert

Bei Wei geht es um einfache Linien, moderne Formen und Natürlichkeit in der Ausführung. Ein perfektes Beispiel für zeitgenössisches skandinavisches Design.

Das Leitmotiv des Projekts ist die Natur. Der Stuhl hat eine deutlich sichtbare Holzstruktur, ist leicht und sehr praktisch. Die Verwendung hochwertiger Materialien macht die Wei-Stühle zeitlos und robust.

Die Konstruktion ermöglicht das einfache Stapeln von bis zu 5 Stück.

Eine breite Farbpalette des natürlichen Furniers, der Armlehnen und Sitzpolster bietet viele Gestaltungsmöglichkeiten.



Die Kollektion wurde vom schwedischen Designer **Henrik Schulz** entworfen, dessen Arbeit von skandinavischer Handwerkskunst und Materialkenntnis inspiriert ist.

## WE 271 / Technische Daten

● Standard ○ Option

### Gestell

Pulverbeschichtete Metallkonstruktion ●

### Farbgebung

Naturfurnier Eiche - farbloser matter Lack	ONB	●
Naturfurnier Eiche - schwarzer matter Lack (RAL9005)	O9005	○
Naturfurnier Eiche - grauer matter Lack (RAL7045)	O7045	○
Naturfurnier Eiche - dunkelroter matter Lack (RAL3005M)	O3005	○
Naturfurnier Eiche - grüner matter Lack (RAL6005M)	O6005	○
Naturfurnier Eiche - blau matter Lack (RAL5007M)	O5007	○
Naturfurnier Eiche - Weiß matter Lack	O9003	○

### Gleiter

Gleiter für Keramik- und Betonböden und für Bodenbeläge	PK	●
Filzgleiter für Holzböden und Paneele	PF	○

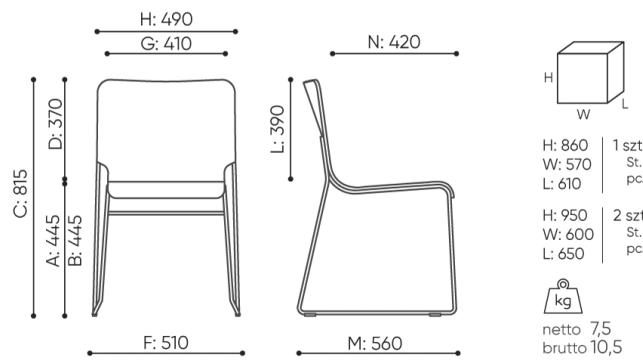
### Beschreibung

	Kode	
Naturfurnier Eiche	1N	
Naturfurnier Eiche + Gepolsterte Auflage für Sitze	2N	

## WE 271 / Abmessungen

Die Abmessungen sind ungefähr und können je nach ausgewählter Produktkonfiguration ändern. Die Anforderungen der Norm werden immer erfüllt.

Sitzhöhe: Gesamtabmessungen	<b>A</b>
Sitzhöhe: Messung nach PN EN 1335-1	<b>B</b>
Stuhlhöhe	<b>C</b>
Rückenhöhe	<b>D</b>
Gesamtbreite des Stuhles / ø Kreuzes	<b>F</b>
Sitzbreite	<b>G</b>
Rückenbreite	<b>H</b>
Breite zwischen den Armlehnen	<b>I</b>
Höhe vom Boden bis zur Armlehne	<b>K</b>
Rückenlänge	<b>L</b>
Gesamttiefe des Stuhles	<b>M</b>
Sitztiefe	<b>N</b>



WE 271 1N