

TRAIL

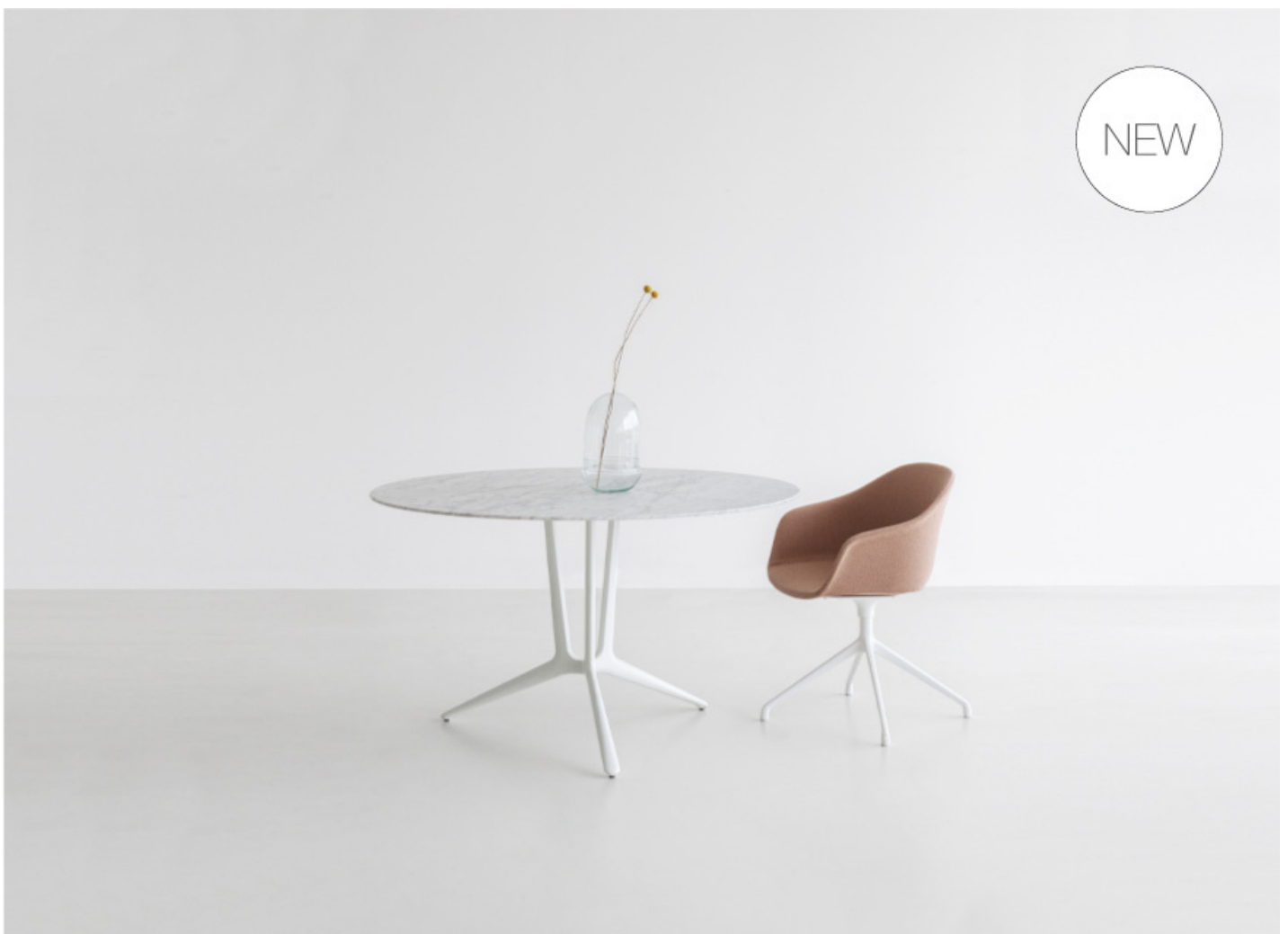
Giuseppe Bavuso | 2023



TRAIL

Giuseppe Bavuso | 2023

Manchmal ist es besser, die Hauptstraße zu verlassen und die weniger befahrenen Wege zu wählen. Stil für große Reisende, wie Giuseppe Bavuso, der TRAIL, den neuen Tisch der Kollektion Lapalma, getauft hat. Das Profil ist eine Mischung aus den spritzigen 1950er Jahren, nordischer Essentialität und höchster italienischer Handwerkskunst. Die Basis aus Aluminiumdruckguss, auf der sich die drei weichen, zoomorphisch anmutenden Beine heimlich zu einem einzigen Design zusammenfügen, gibt den Ton an. Die runde Tischplatte, die wie das Gestell in verschiedenen Materialien und Ausführungen erhältlich ist, erstreckt sich auf 3,60 Meter und macht den Tisch zu einem extrem leichten und filigranen Besprechungstisch, der sich ideal für die fließenden Räume eignet, die das moderne Leben kennzeichnen - vom Büro bis zum Zuhause. Alle Materialien sind zerlegbar und recycelbar. Und in diesem Fall ist Nachhaltigkeit kein Weg, sondern der Königsweg von Lapalma.

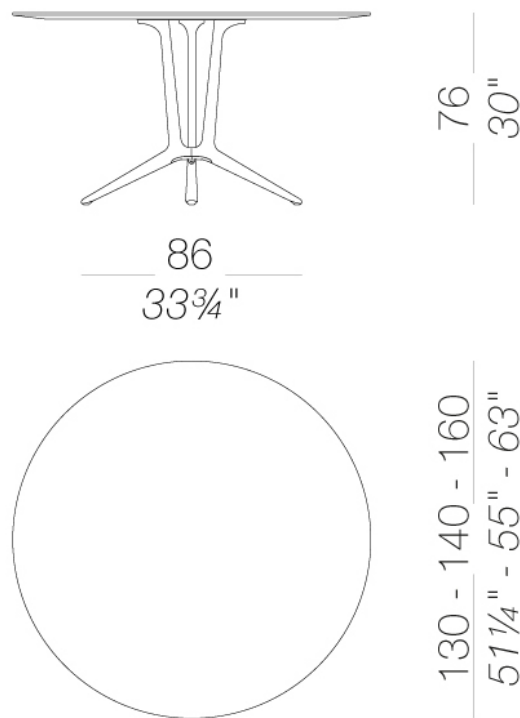


TRAIL

Giuseppe Bavuso | 2023

| Round Tisch mit Beinen und Gelenken aus Aluminiumdruckguss, Platten aus MDF, beschichtet in verschiedenen Ausführungen, mit lackierter Kante und Boden.

Tisch mit Beinen und Gelenken aus Aluminiumdruckguss. Befestigungsplatte für die Platte aus Stahlblech und Holm aus stranggepresstem Aluminium. Alles pulverbeschichtet. MDF-Platten in verschiedenen Ausführungen, mit lackiertem Rand und Boden. Auch Marmorplatten erhältlich. Verstellbare FüÙe aus Nylon.



TRAIL

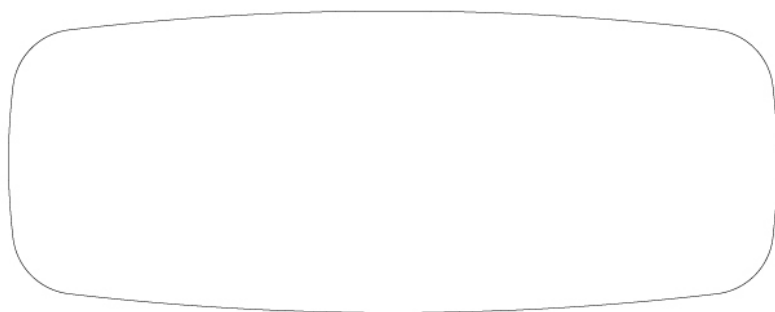
Giuseppe Bavuso | 2023

| Meeting Tisch mit Beinen und Gelenken aus Aluminiumdruckguss, Platten aus MDF, beschichtet in verschiedenen Ausführungen, mit lackierter Kante und Boden.

Tisch mit Beinen und Gelenken aus Aluminiumdruckguss. Befestigungsplatte für die Platte aus Stahlblech und Holm aus stranggepresstem Aluminium. Alles pulverbeschichtet. MDF-Platten in verschiedenen Ausführungen, mit lackiertem Rand und Boden. Auch Marmorplatten erhältlich. Verstellbare Füße aus Nylon.



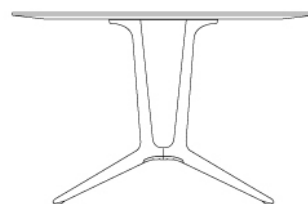
154 - 200 - 218
60½" - 78¾" - 85¾"



200 - 250 - 300
78¾" - 98½" - 118"

76"

30"



86
33¾"

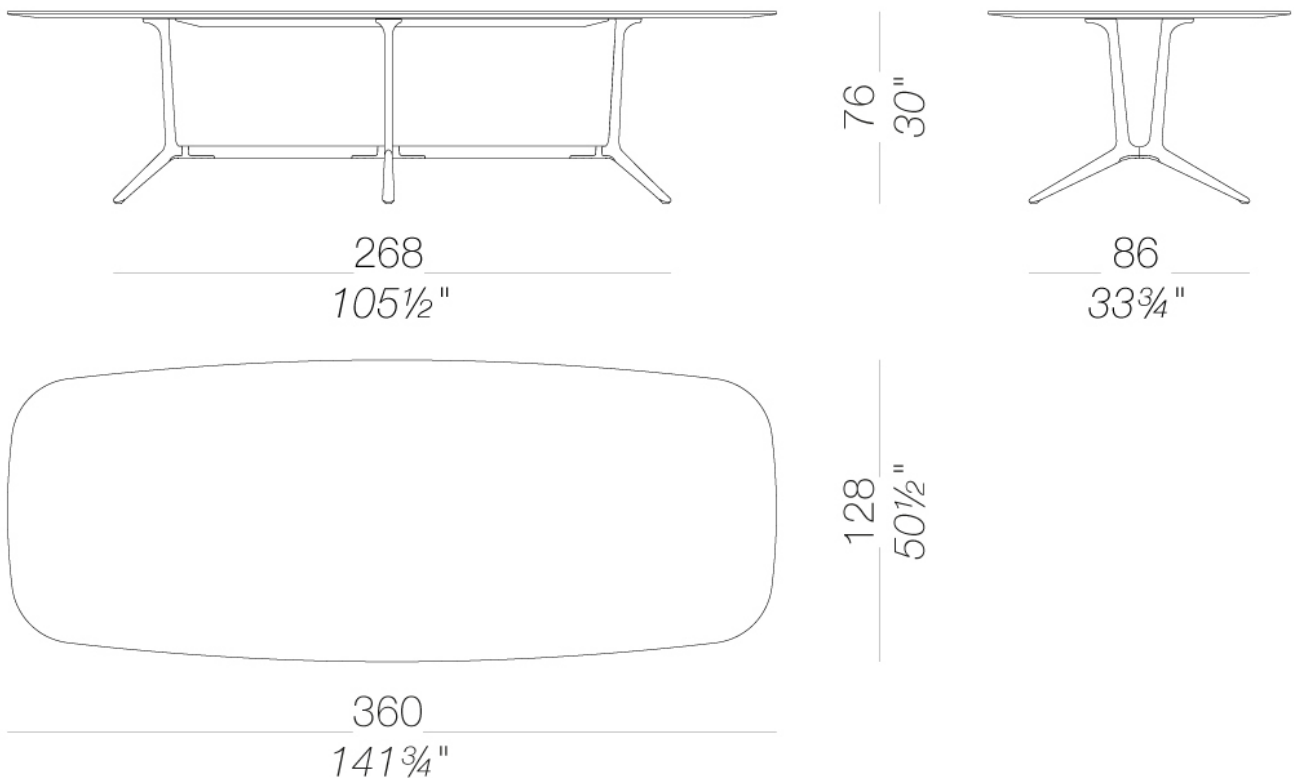
100 - 106 - 118
39¼" - 41¾" - 46½"

TRAIL

Giuseppe Bavuso | 2023

| Double Tisch mit Beinen und Gelenken aus Aluminiumdruckguss, Platten aus MDF, beschichtet in verschiedenen Ausführungen, mit lackierter Kante und Boden.

Tisch mit Beinen und Gelenken aus Aluminiumdruckguss. Befestigungsplatte für die Platte aus Stahlblech und Holm aus stranggepresstem Aluminium. Alles pulverbeschichtet. MDF-Platten in verschiedenen Ausführungen, mit lackiertem Rand und Boden. Auch Marmorplatten erhältlich. Verstellbare Füße aus Nylon.



TRAIL

Giuseppe Bavuso | 2023

Gestell



pulverlackiert
schwarz
1 Kleuren



pulverlackiert
weiß
1 Kleuren



pulverlackiert
peltro
1 Kleuren

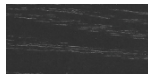
Platte



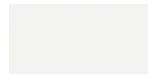
Holz
Eiche gebleicht
1 Kleuren



Holz
Eiche dunkel
nußbaum
1 Kleuren



Holz
schwarz gebeizt
offenporig
1 Kleuren



HPL 10 mm
weiß HPL fenix
1 Kleuren



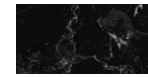
HPL 10 mm
schwarz HPL fenix
1 Kleuren



HPL 10 mm
schwarz HPL fenix
1 Kleuren



HPL 10 mm
weiß HPL fenix
1 Kleuren



Marmor
Marmor
2 Kleuren

Informationen zu den verfügbaren Farben der Stoffe, Kunstleder, Leder, entnehmen Sie bitte den Materialmustern.

Gebrauchs- und Pflegehinweise

Wischen Sie die Bestandteile aus Holz, Leder, Stoff und Metall mit einem feuchten Tuch oder mit einem verdünnten, neutralen Reinigungsmittel ab. Es dürfen weder alkohol-, chlor- oder lösungsmittelhaltige noch scheuernde Reinigungsmittel verwendet werden. Heben Sie das Produkt nicht an der Sitzfläche, sondern immer am Gestell an. Das Produkt darf nicht ungleichmäßig belastet und nur in normaler Position aufgestellt werden (es muss mit allen vier Füßen oder der Bodenplatte auf einem ebenen Untergrund aufgestellt werden). Lapalma haftet nicht für Schäden, die durch den Gebrauch des Produktes an empfindlichen Fußböden entstehen. Vermeiden Sie jeglichen unsachgemäßen Gebrauch: steigen Sie nicht mit den Füßen auf die Sitzfläche, die Fußstütze oder die Armlehnen. Holz und Leder sind von Natur aus empfindliche Materialien. Kleine Unvollkommenheiten dieser Materialien können nicht als Qualitätsmangel angesehen werden. Setzen Sie das Produkt weder der Witterung noch Temperaturen über 40° C aus. Auch die für den Gebrauch im Außenbereich bestimmten Produkte reagieren im Laufe der Zeit auf die Witterungseinflüsse. Bestimmte Umgebungsfaktoren wie Temperatur, Feuchtigkeit oder Salzgehalt der Luft können Veränderungen der Oberflächen des Produkts bewirken. Ein sorgsamer Umgang mit dem Produkt und regelmäßige Pflege erhöhen seine Lebensdauer. Die Farbe des Produkts kann sich im Laufe der Zeit durch Lichteinwirkung verändern. Wartungs- und Instandhaltungsarbeiten müssen von geschultem Fachpersonal ausgeführt werden. Entsorgen Sie das Verpackungsmaterial erst, wenn das Produkt vollständig montiert ist, damit kein Zubehör, wie Schrauben o.ä., verloren gehen kann. Wenn das Produkt am Ende seines Lebenszyklus angelangt ist, muss das Produkt bzw. die einzelnen Komponenten nach den jeweils geltenden gesetzlichen Bestimmungen entsorgt werden.