



Ox:co OX 290

Einfach, aber nicht banal

Oft sind die einfachsten Lösungen zugleich die besten, aber einfach nicht banal. Daher kann man gegenüber dem Projekt OXXO nicht gleichgültig bleiben. Durch die Verwendung einer originellen Kombination von Materialien wurde eine einfache, aber zugleich interessante Kübelform hervorgehoben.

Nonkonformistisches Design

Das nonkonformistische auffällige Design dieses Sessels reinigt die Atmosphäre von Langeweile. Es fügt jedem Innenraum mehr Charakter hinzu und wird Ihnen den höchsten Standard an Komfort gewährleistet, unabhängig davon, ob er seinen Platz findet.

OX 290 / Technische Daten

Standard Option

Gestell

- Pulverbeschichtet (Farbgebung nach Bejot-Musterkatalog)
- Stabbasis Chrom/ pulverbeschichtet -Farbe: Kupfer (Copper)

Gleiter

- Gleiter für Keramik- und Betonböden und für Bodenbeläge **PK**
- Filzgleiter für Holzböden und Paneele **PF**

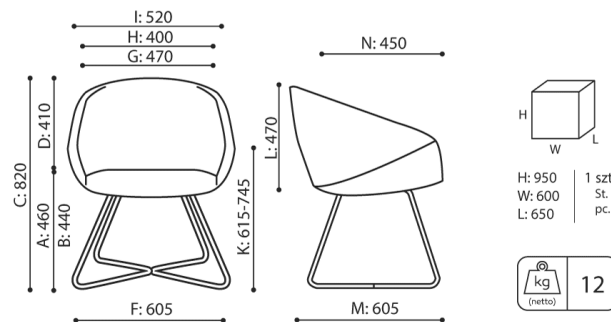
Polsterung

- Möglichkeit der Polsterung in 3 verschiedenen Farben innerhalb 1 Stoffart

OX 290 / Abmessungen

Die Abmessungen sind ungefähr und können je nach ausgewählter Produktkonfiguration ändern. Die Anforderungen der Norm werden immer erfüllt.

Sitzhöhe: Gesamtabmessungen	A
Sitzhöhe: Messung nach PN EN 1335-1	B
Stuhlhöhe	C
Rückenhöhe	D
Gesamtbreite des Stuhles / ø Kreuzes	F
Sitzbreite	G
Rückenbreite	H
Breite zwischen den Armlehnen	I
Höhe vom Boden bis zur Armlehne	K
Rückenlänge	L
Gesamttiefe des Stuhles	M
Sitztiefe	N



OX 290

