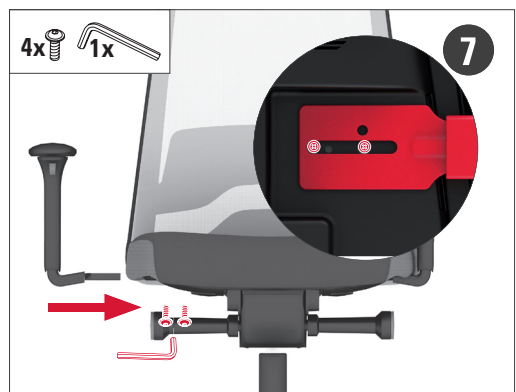
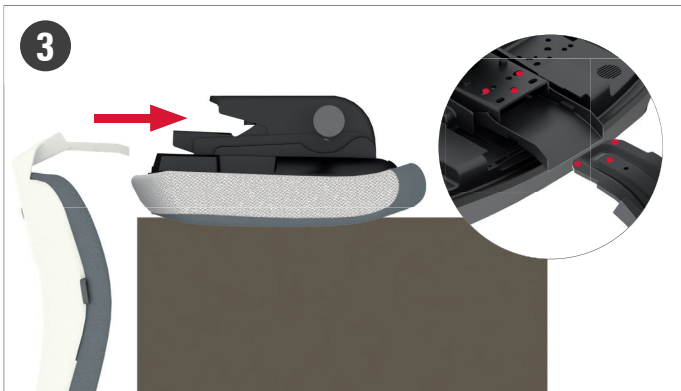
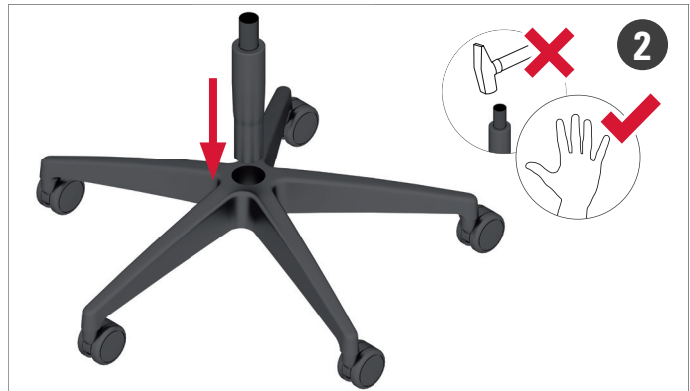
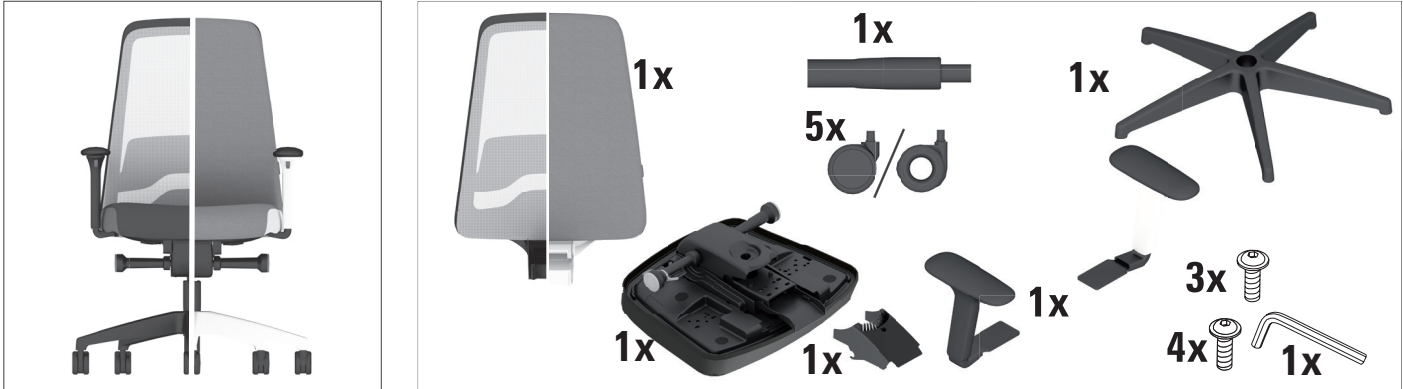
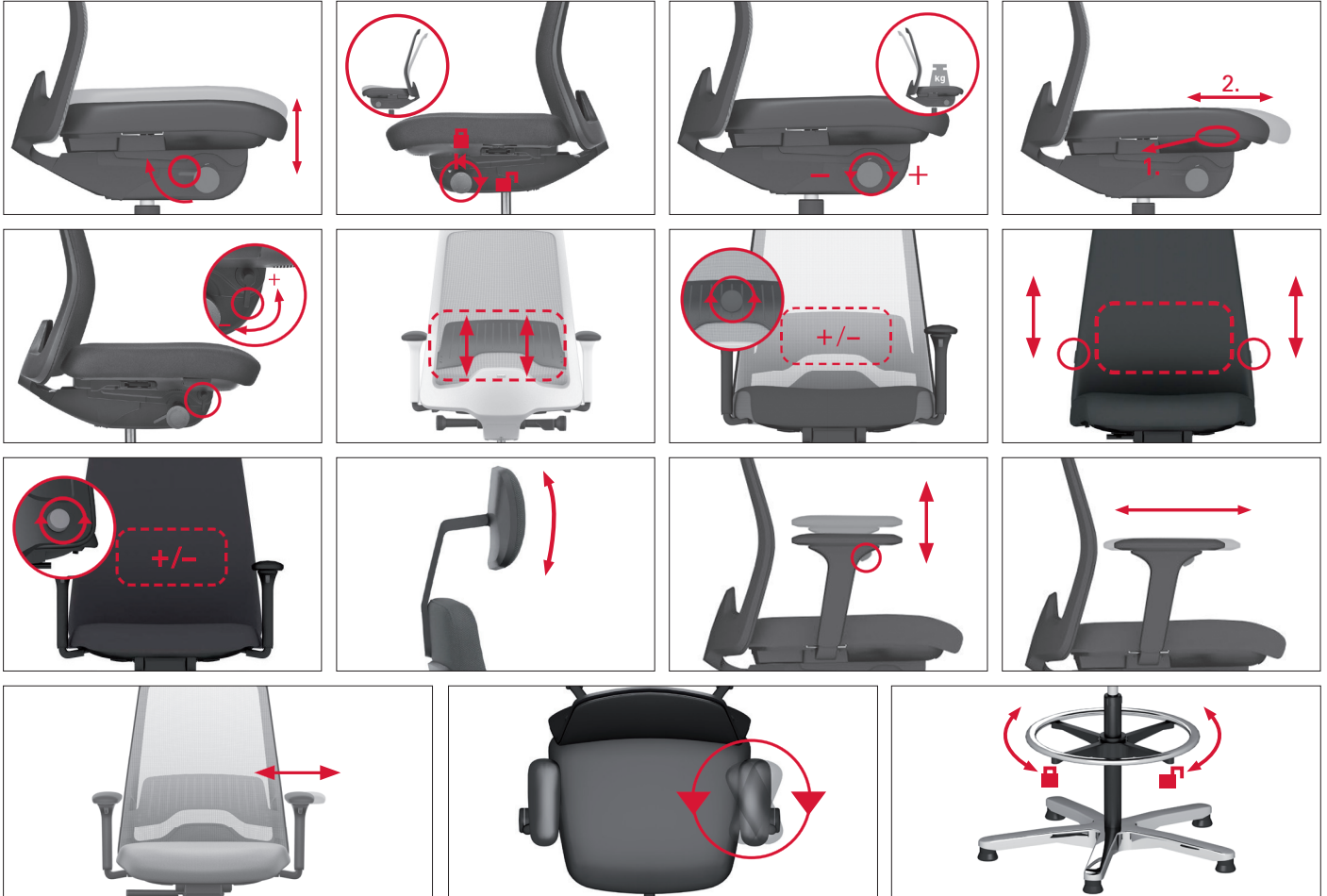


# EVERY<sup>IS1</sup> SYNCHRON



# EVERY<sup>IS1</sup> SYNCHRON



## DE\_BEDIENUNGSANLEITUNG

Der Hersteller haftet nicht für Schäden aus unsachgemäßem Gebrauch oder aus Nachlässigkeiten in der Wartung. Im Rahmen von standardisierten Prüfverfahren werden unsere Bürostühle mit einer Belastung, die 120 kg Körpergewicht entspricht, geprüft.

### GASFEDER

Der Austausch bzw. das Arbeiten an der Gasfeder ist nur durch geschultes Fachpersonal durchzuführen.

## EN\_OPERATING INSTRUCTIONS

The manufacturer is not liable for damages due to improper use or negligence of maintenance. In line with standardized testing procedures, our office chairs are certified to take a weight of 120 kg.

### GAS SPRING

Only trained, specialized staff may be allowed to replace or carry out work on the gas spring.

## FR\_MODE D'EMPLOI

Le fabricant n'est pas responsable de dommages résultant d'une utilisation non conforme du produit et de dommages résultant d'opérations de maintenance. Dans le cadre de la procédure de tests standardisés, nos sièges de bureau sont mis à l'épreuve avec une charge qui correspond à un poids corporel de 120 kg.

### VÉRIN

Tout changement ou tous travaux sur le vérin ne doivent être effectués que par du personnel spécialisé et qualifié.

## NL\_GEBRUIKSAANWIJZING

De fabrikant is niet aansprakelijk voor schade die ontstaat door oneigenlijk gebruik of nalatigheid in het onderhoud. Als onderdeel van gestandaardiseerde testprocedures worden onze bureaustoelen getest met een belasting gelijk aan 120 kg lichaamsgewicht.

### GASVEER

Alleen daarvoor opgeleide vakmensen mogen de gasveer vervangen resp. werkzaamheden aan de gasveer verrichten.

## ES\_INSTRUCCIONES DE USO

El fabricante no se responsabiliza de posibles daños causados a raíz de un uso indebido del producto o de negligencias en el mantenimiento. De acuerdo con los procedimientos de prueba estandarizados, nuestras sillas de oficina están certificadas para soportar un peso de 120 kg.

### RESORTES A GAS

Los recambios y trabajos de los resortes a gas se deberán realizar exclusivamente por personal especializado instruido en la materia.

## IT\_ISTRUZIONI D'USO

Il produttore non è responsabile per danni dovuti ad un uso improprio o a negligenza nella manutenzione della merce. In linea con le procedure di test standardizzate, le nostre sedie da ufficio sono certificate per sopportare un peso di 120 kg

### POMPA A GAS

Solo staff specializzato può essere autorizzato a farce manutenzione sulla pompa a gas.

## AR\_تركيب و تعليمات التشغيل



Interstuhl Büromöbel GmbH & Co. KG  
Brühlstraße 21 · 72469 Meßstetten-Tieringen · Germany  
Phone +49 7436 871-0 · Fax +49 7436 871-110  
info@interstuhl.de · interstuhl.com

