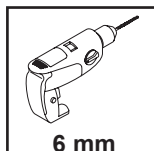
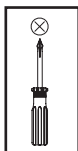
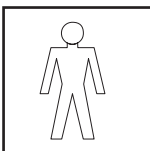


Vielen Dank für den Kauf dieses Möbels.

Bitte beachten Sie die, auf der Rückseite beigefügten Befestigungselemente (Dübel, Schrauben und Befestigungsleiste), zur Wandbefestigung der Flatbox.

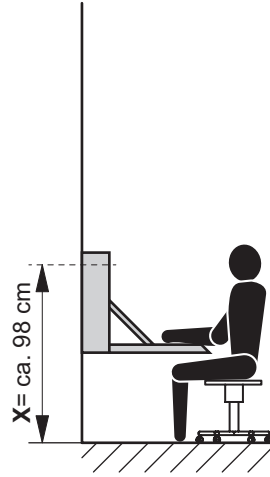
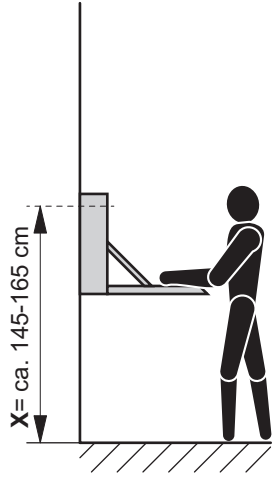
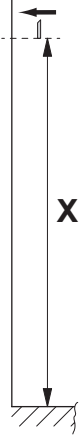
In der Flatbox werden magnetische Beschlagselemente verwendet.

Bitte beachten Sie, dass Magnetfelder Datenträger löschen, elektronische und mechanische Komponenten, z.B. Herzschrittmacher, beeinflussen bzw. zerstören können.

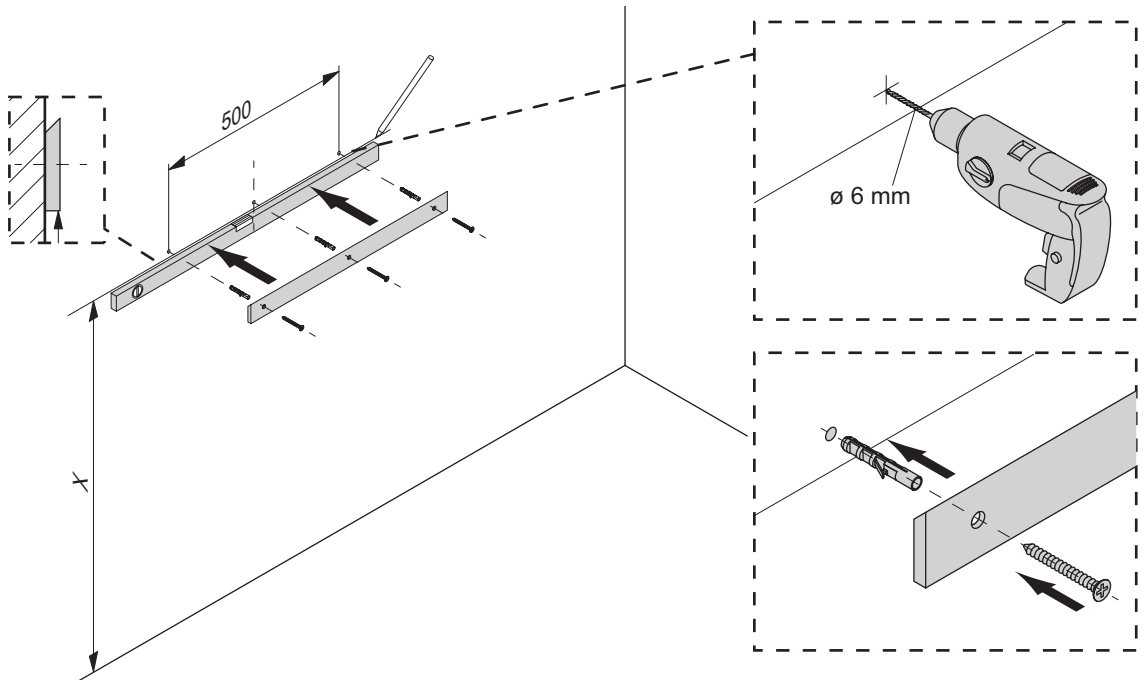




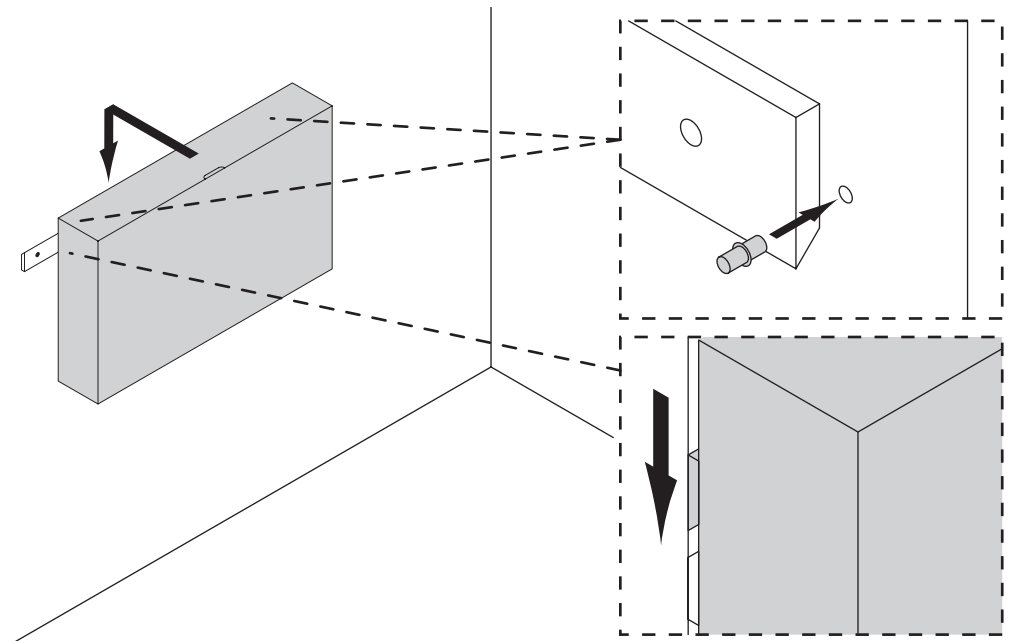
1



2

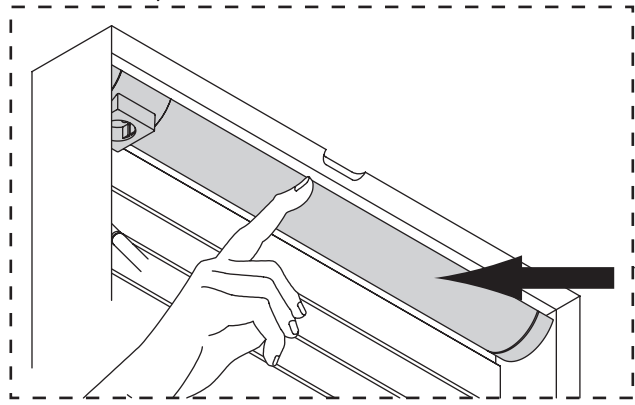
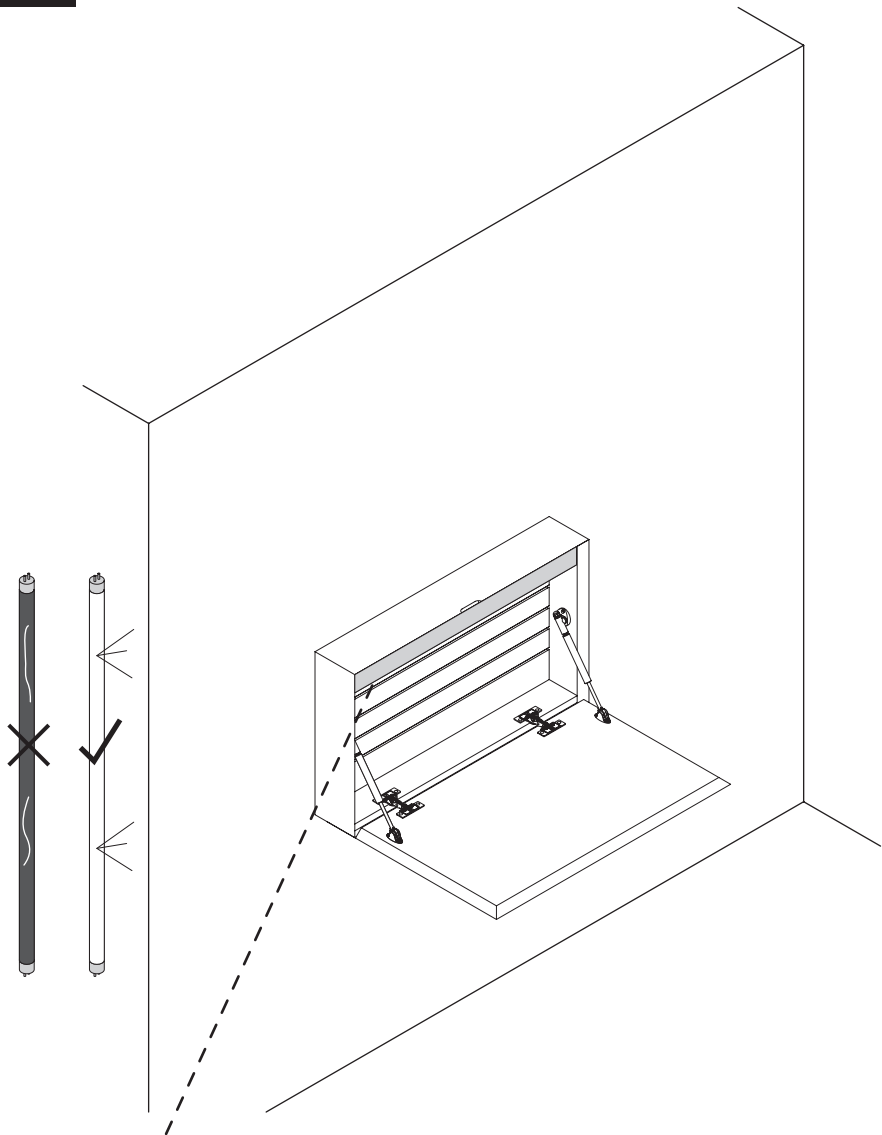


3





4



Wichtig:

- Dieses Produkt darf ausschließlich von einer qualifizierten Elektrofachkraft installiert werden.
- Bitte vor dem Einbau die geltenden Anschlussbedingungen sorgfältig lesen und beachten. Insbesondere die Angaben zu den Stromarten und -leistungen.
- Stellen Sie sicher, dass die Anschlussart Ihrer Hausinstallation der Steckart der Leuchte ist und dass ein Überspannungsschutz vorhanden ist.
- Die Leuchte eignet sich zum Einsatz in normal abgedunkelten Räumen. Für die Verwendung in vollabgedunkelten Räumen ist die Leuchte nicht zu verwenden. Bitte vor Verwendung die Bedienungsanleitung sorgfältig lesen und die Angaben der Leuchte beachten und beachten Sie die Leuchte darf nicht in die Steckdose des Lichtschalters gesteckt werden.
- Die Leuchte ist für den Einsatz in Räumen mit einer relativen Luftfeuchtigkeit von höchstens 80% geeignet. Bitte beachten Sie die Angaben der Leuchte zum Einsatz in Räumen mit hoher Luftfeuchtigkeit.
- Bei der Verwendung der Leuchte sind darauf zu achten, dass die Kabel und Stecker bei Wind, Zug und Druck nicht abreißen können.

Einbau:

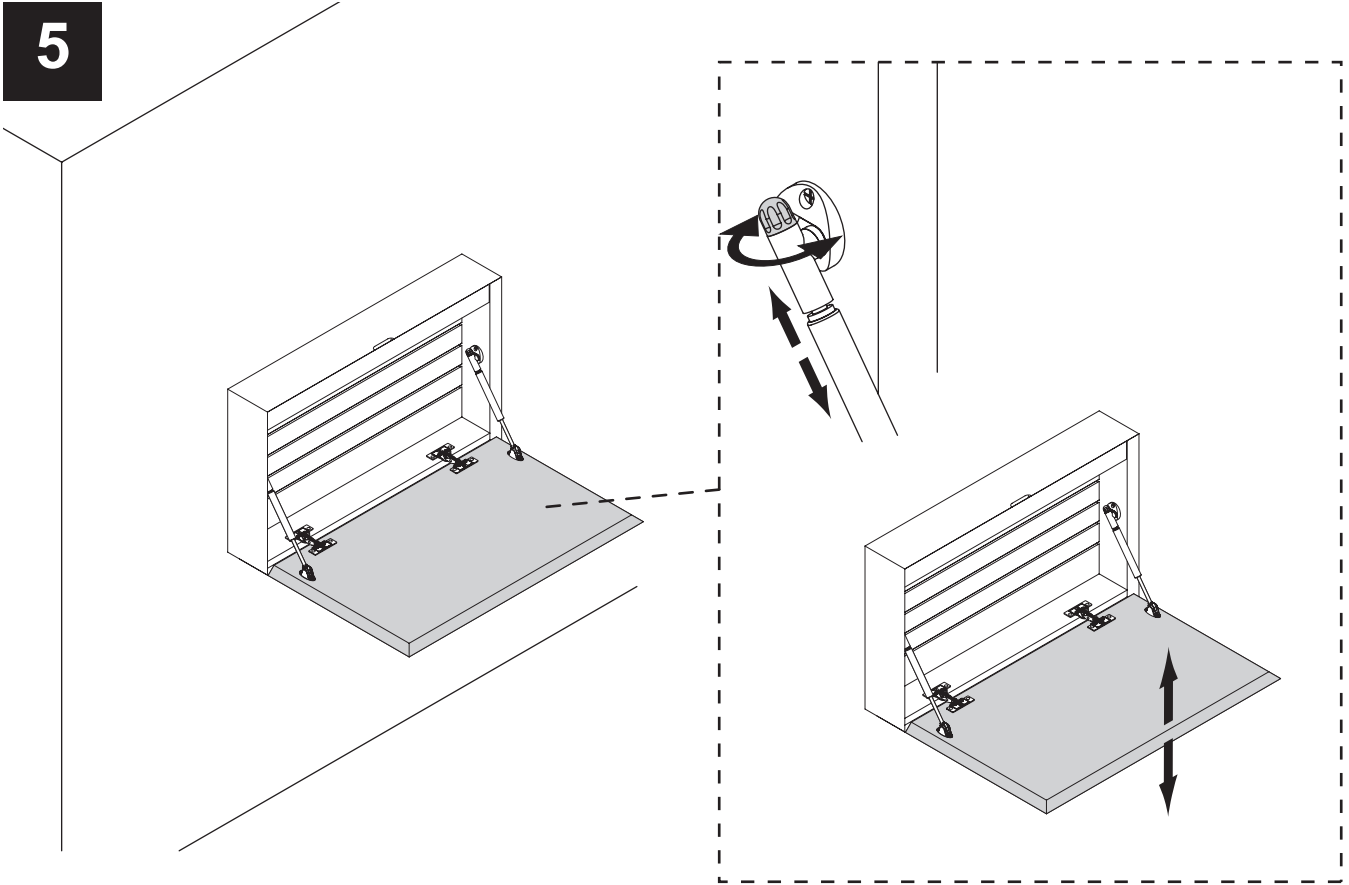
- Einbauelemente müssen den öffentlichen Bestimmungen zugeführt werden und dürfen nicht als Hausgerät eingesetzt werden.

Wichtig:

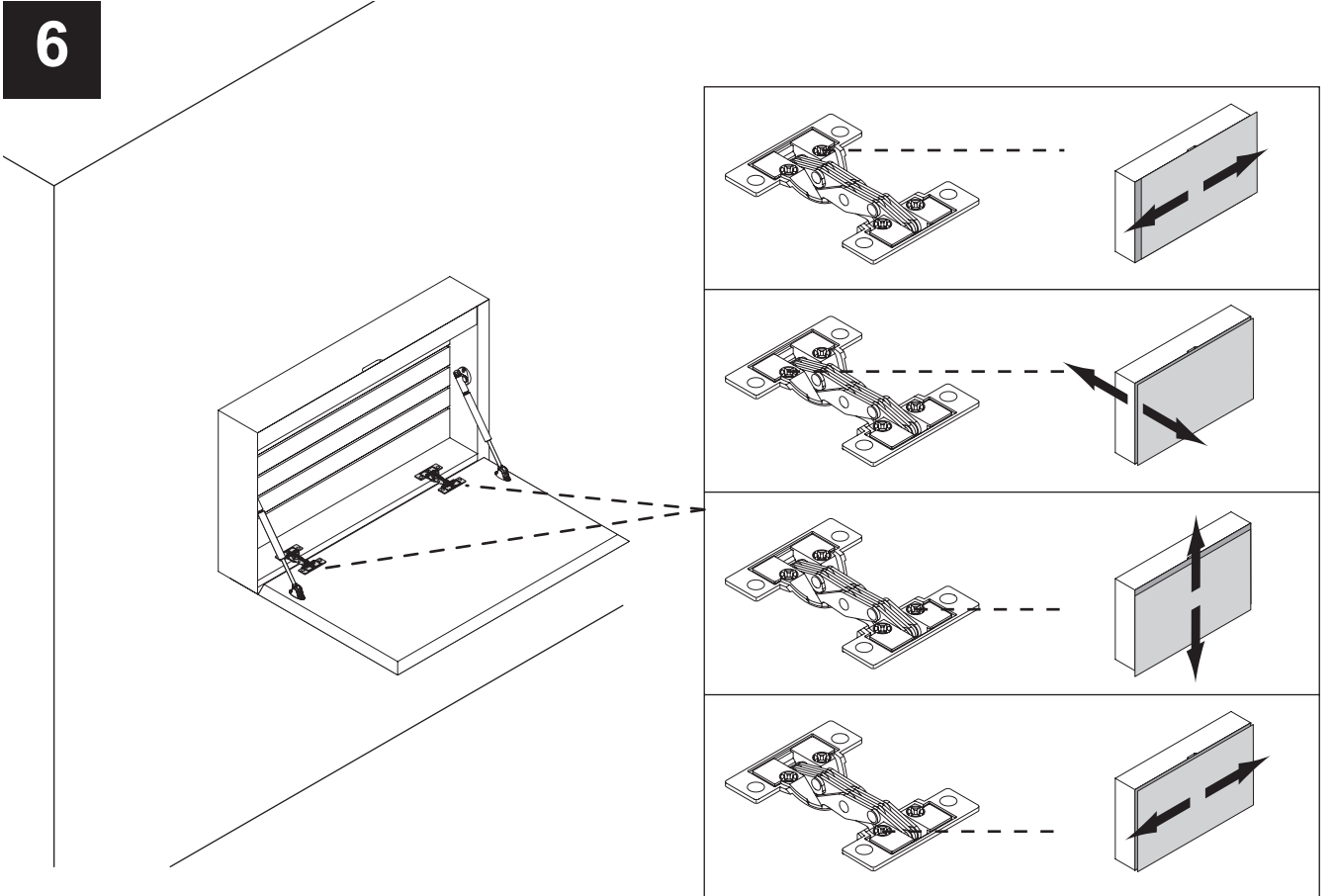
- Bitte beachten Sie die Angaben der Leuchte zum Einsatz in Räumen mit hoher Luftfeuchtigkeit.
- Die Leuchte ist für den Einsatz in Räumen mit einer relativen Luftfeuchtigkeit von höchstens 80% geeignet. Bitte beachten Sie die Angaben der Leuchte zum Einsatz in Räumen mit hoher Luftfeuchtigkeit.

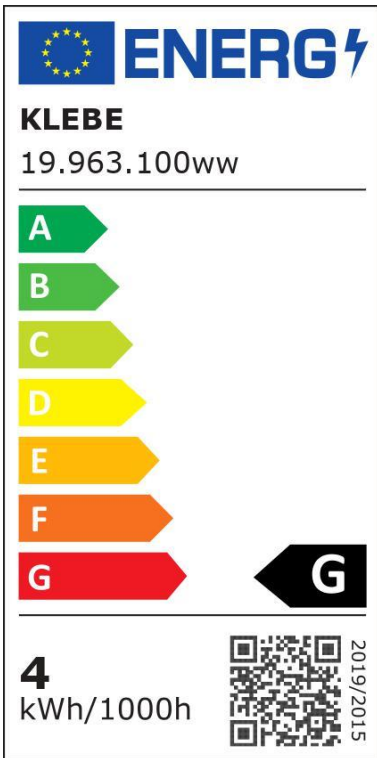
Hersteller:
Müller Möbelwerkstätten
D-73073 Königsdorf-Stein
www.muehl.com

5



6





Dieses Produkt enthält eine Lichtquelle der Energieeffizienzklasse G.

Das Leuchtmittel kann durch den Endverbraucher oder eine qualifizierte Person ohne dauerhafte Schäden am Produkt ausgetauscht werden.

This product contains a light source of energy efficiency class G.

The light source can be replaced by the end user or a qualified person without permanent damage to the product.