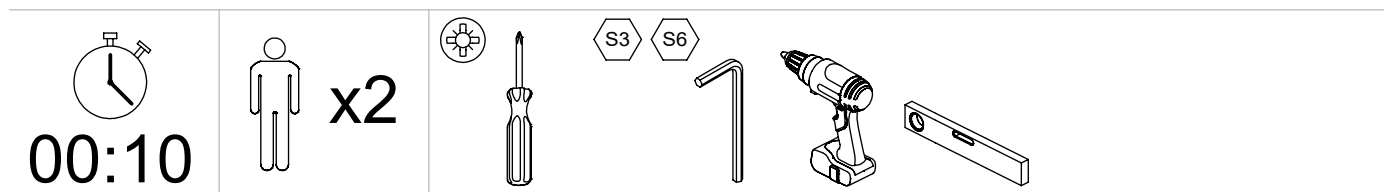
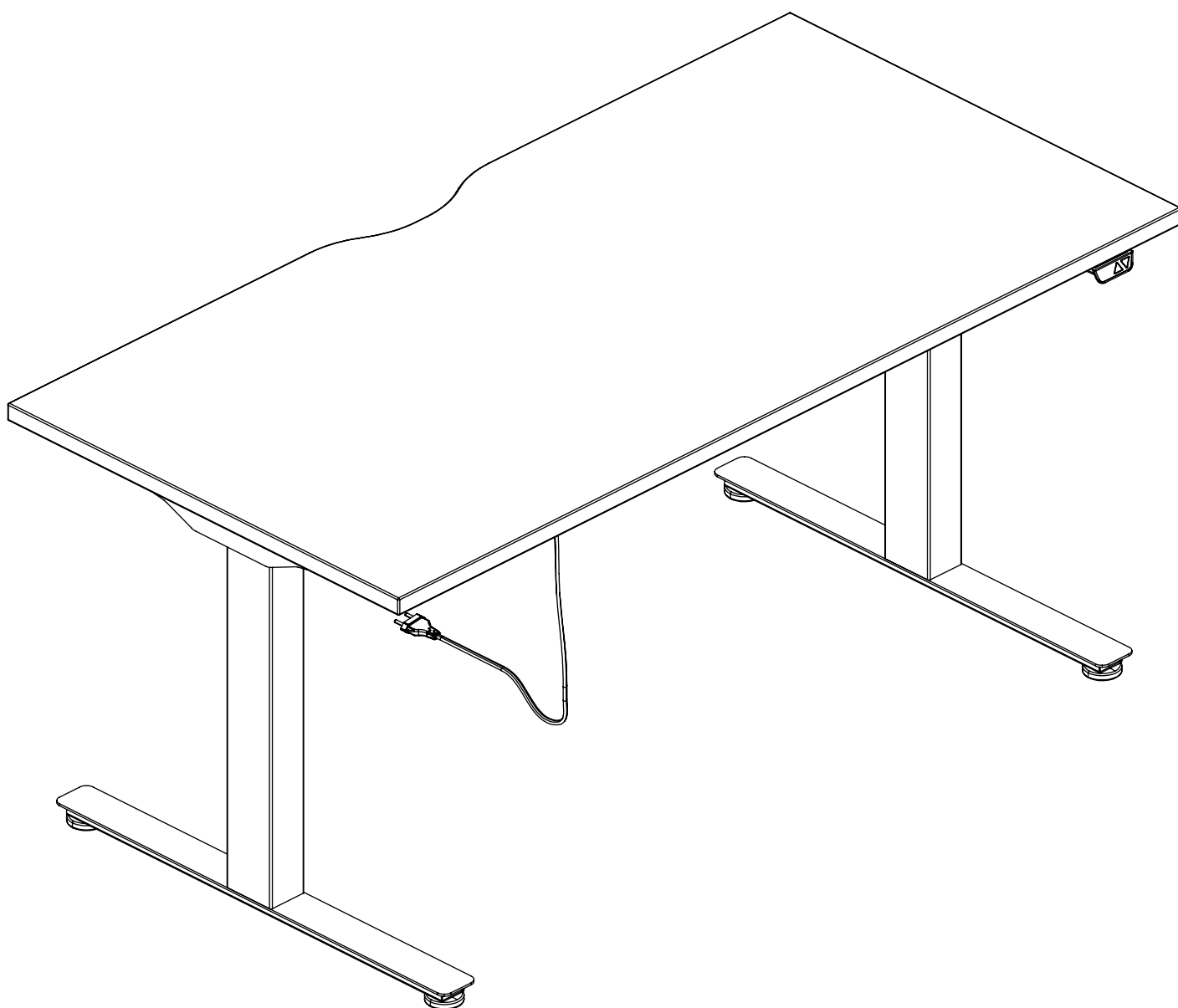


Q-ACTIVE

EN Assembly scheme | DE Aufbauanleitung | FR Schéma d'assemblage



instructions.narbutas.com



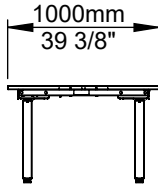
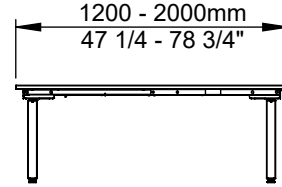
a**b**

Table of Contents

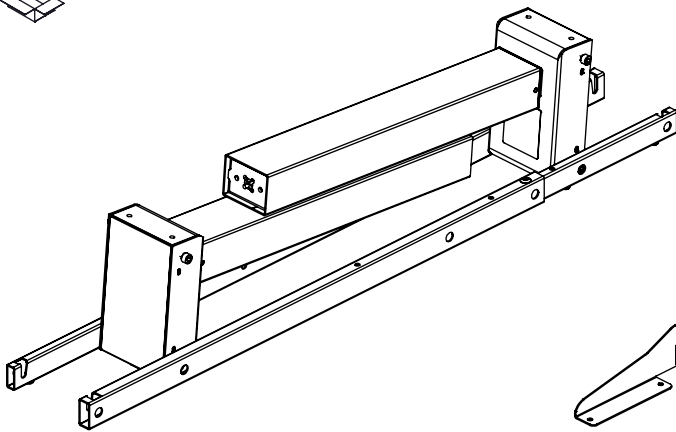
Step No.	Description	Page
--	Component list	2 - 3
0.1 - 0.3	Unpacking	3 - 5
a.1 - a.11	Assembly of a variant	6 - 13
b.1 - b.11	Assembly of b variant	14 - 22

Inhaltsverzeichnis

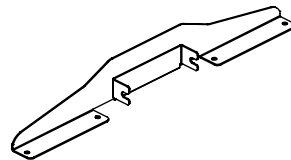
Schritt Nr.	Beschreibung	Seite
--	Komponentenliste	2 - 3
0.1 - 0.3	Auspacken	3 - 5
a.1 - a.11	Montage der Variante a	6 - 13
b.1 - b.11	Montage der Variante b	14 - 22

Contenu

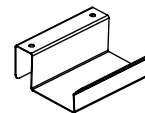
Étape No.	Description	Page
--	Liste des composantes	2 - 3
0.1 - 0.3	Déballage	3 - 5
a.1 - a.11	Assemblage d'une version a	6 - 13
b.1 - b.11	Assemblage d'une version b	14 - 22



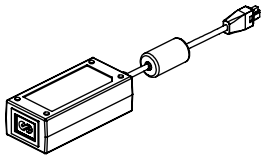
a -x1



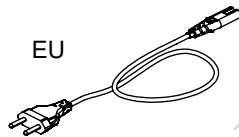
b -x1



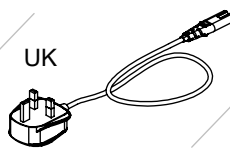
c -x1



d -x1

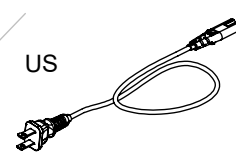


EU

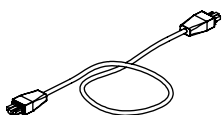


UK

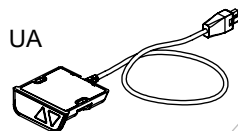
e -x1



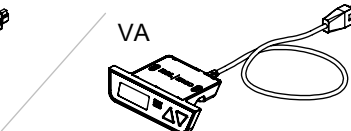
US



f -x1

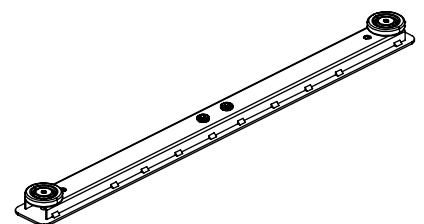


UA

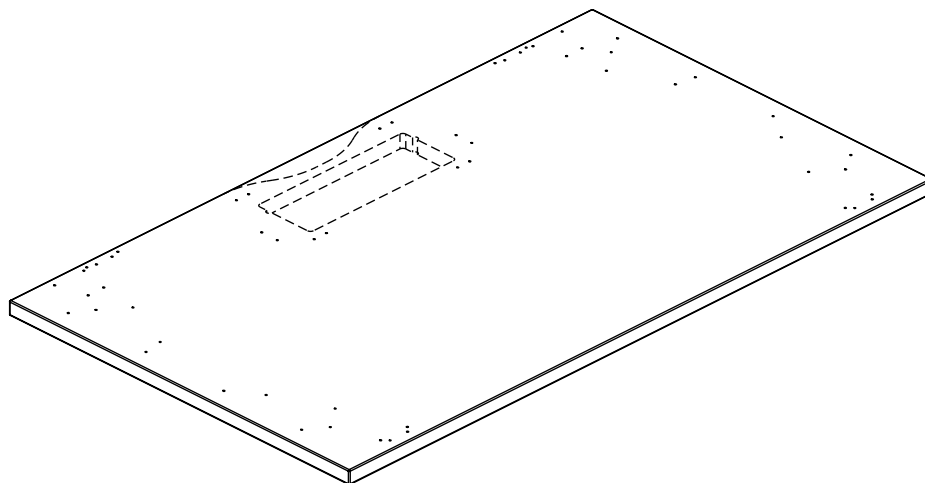


VA

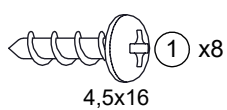
g -x1



h -x2



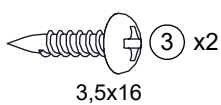
j - x1



4,5x16



5x50



3,5x16



x4



x8



x4

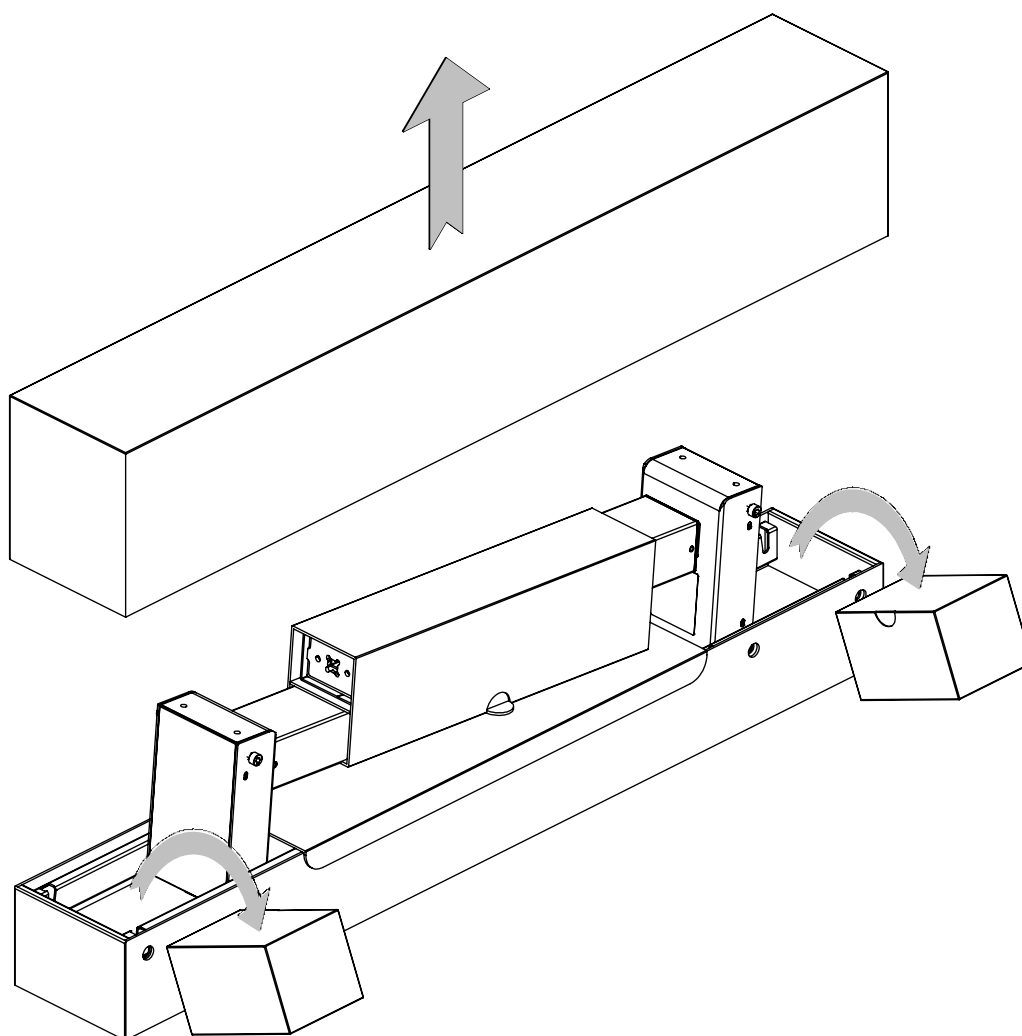
Some screws, which are used for assembly, are pre-screwed in their locations.

Einige Schrauben, die für die Montage verwendet werden, sind bereits an ihren jeweiligen Stellen festgeschraubt.

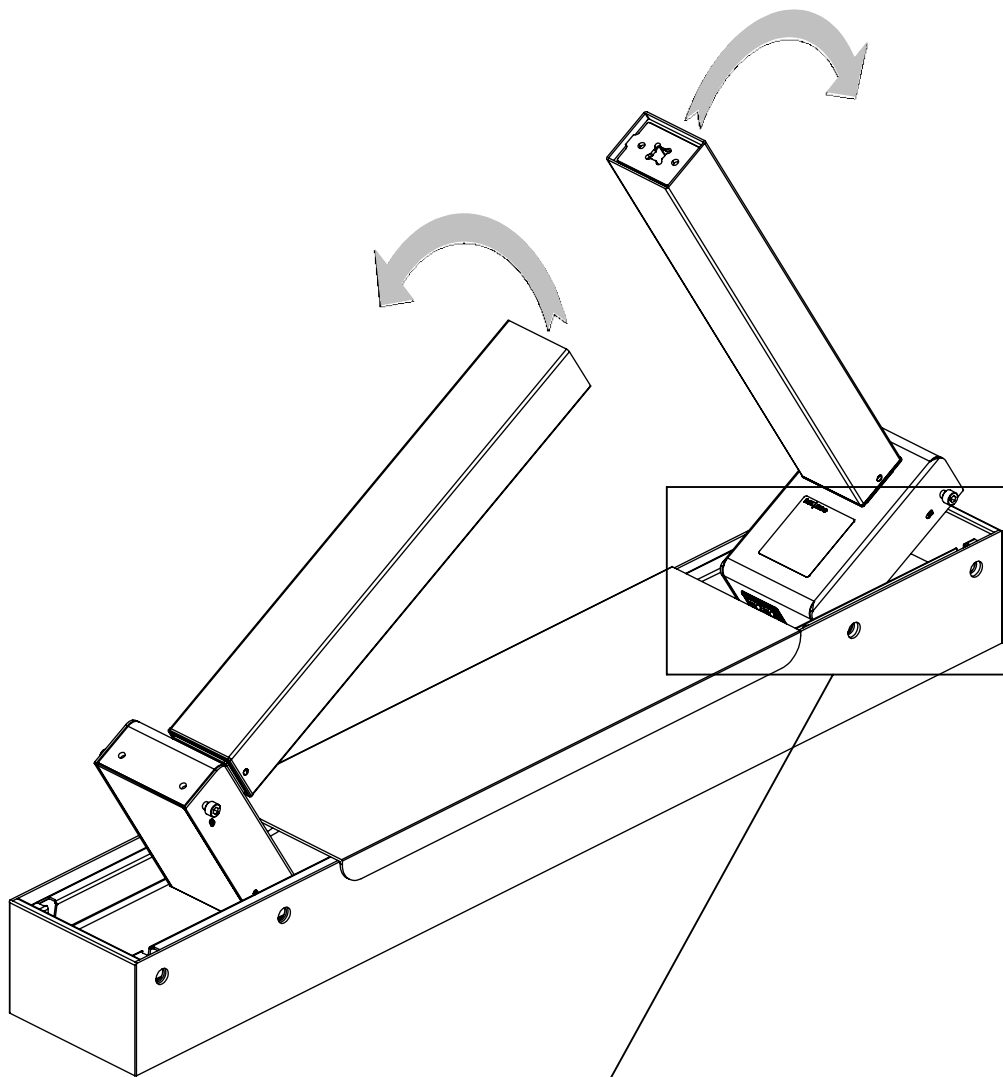
Une partie des vis utilisées pour l'installation est pré-vissée.



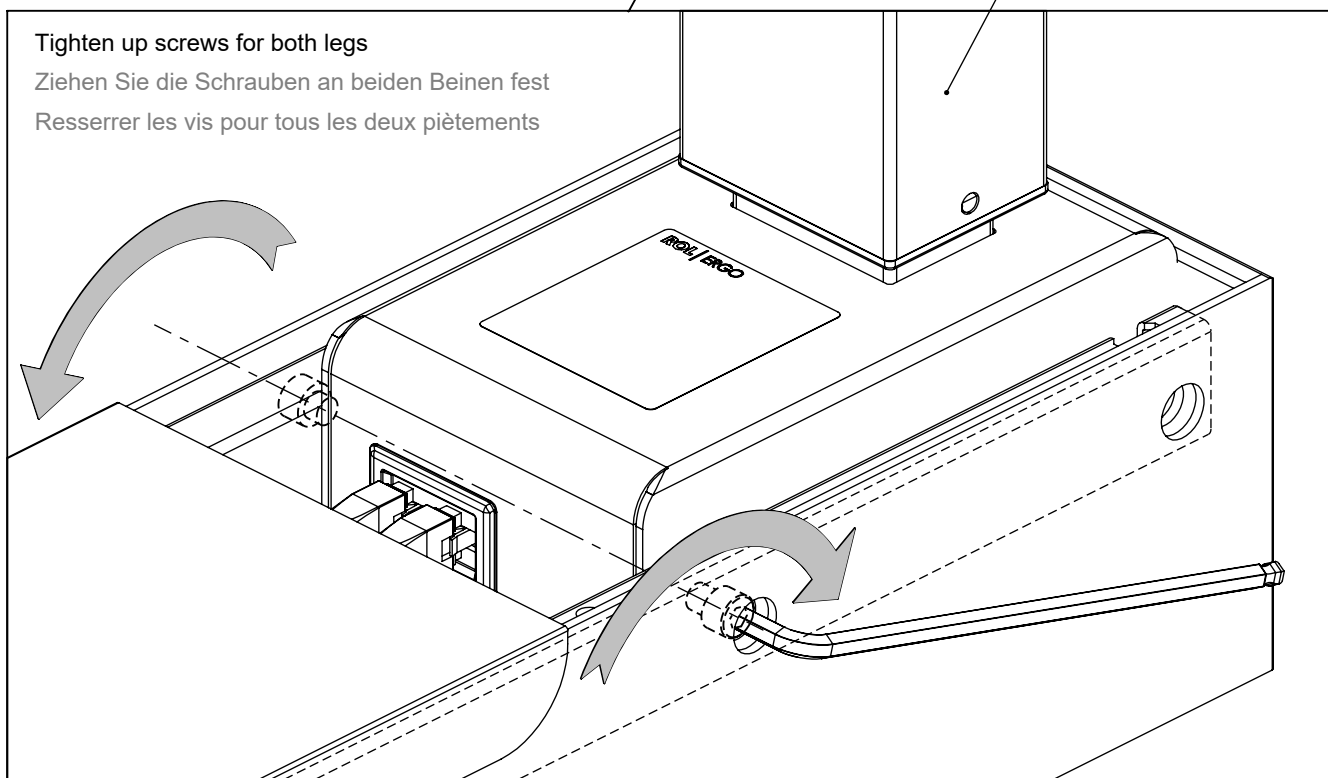
0.1



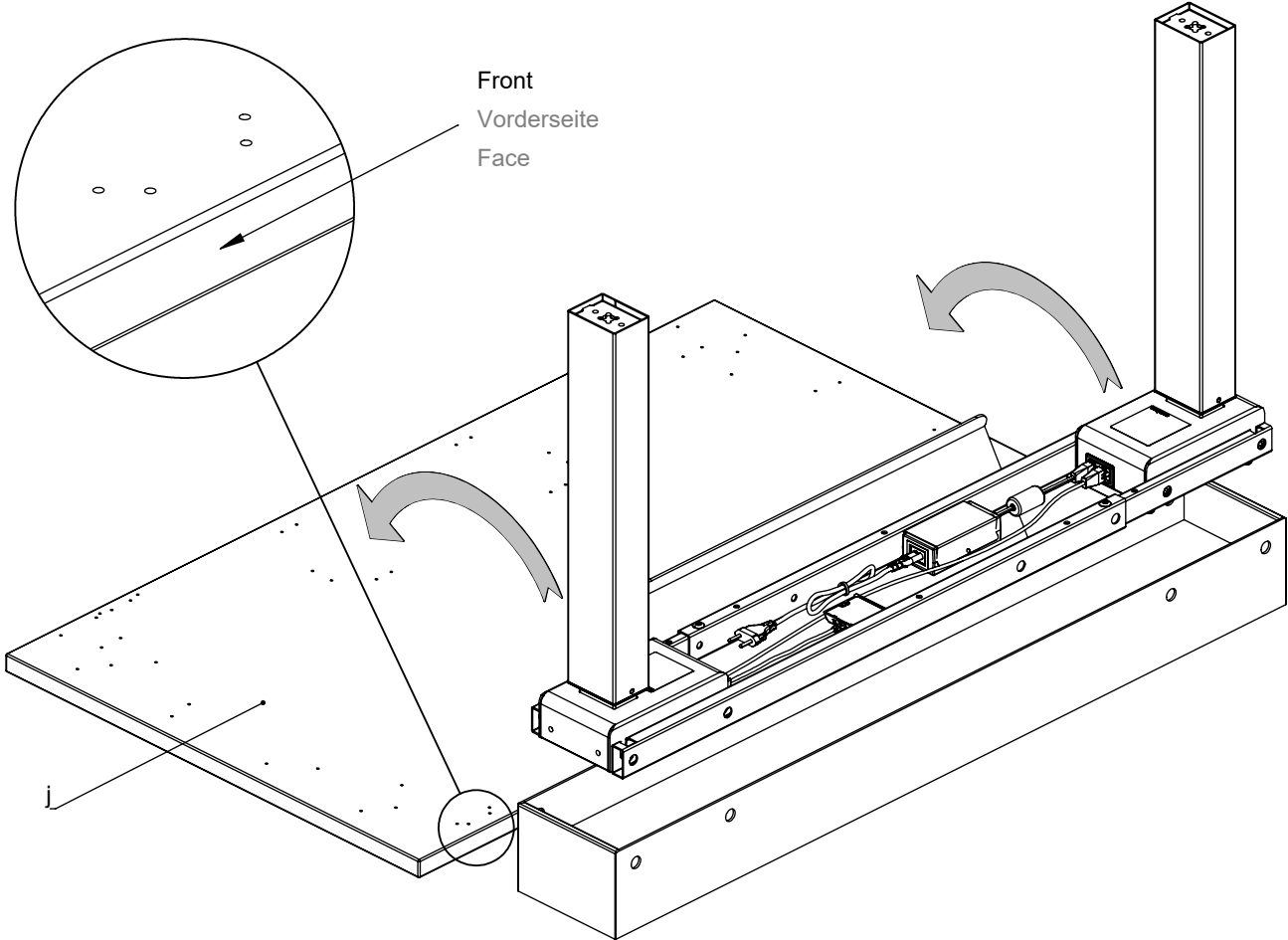
0.2



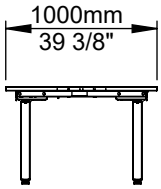
a



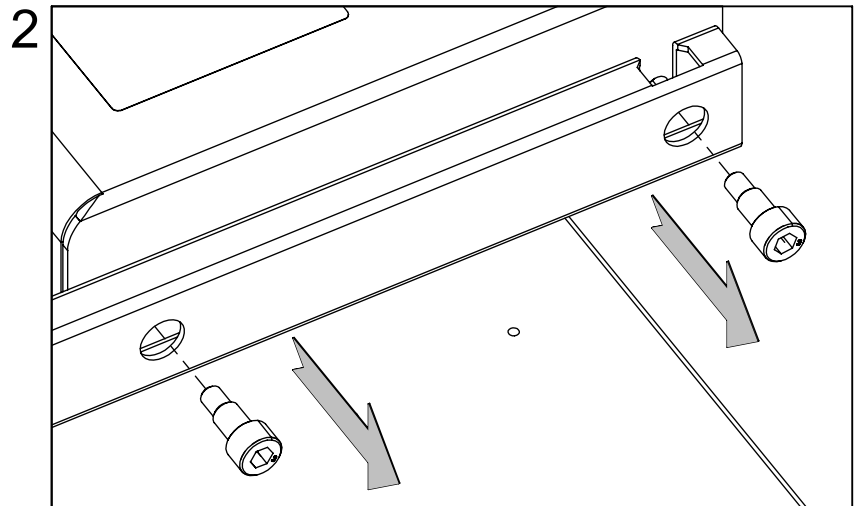
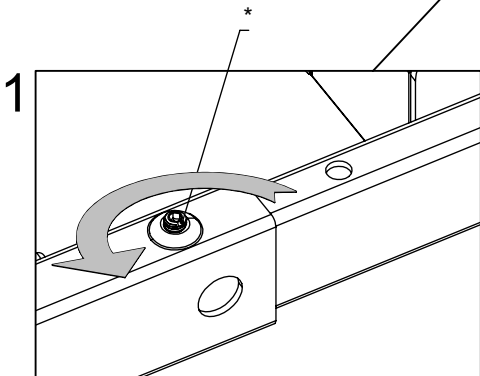
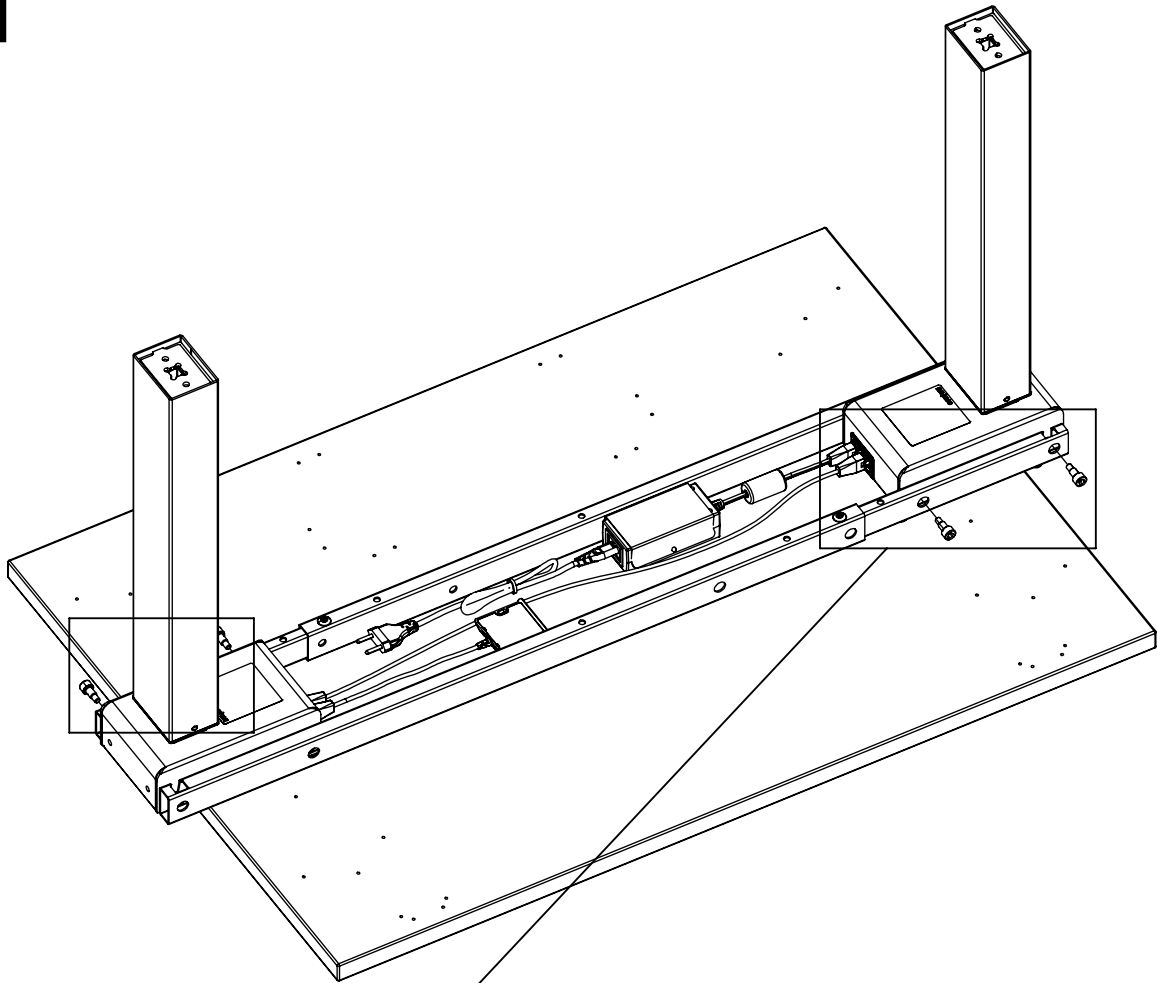
0.3



a

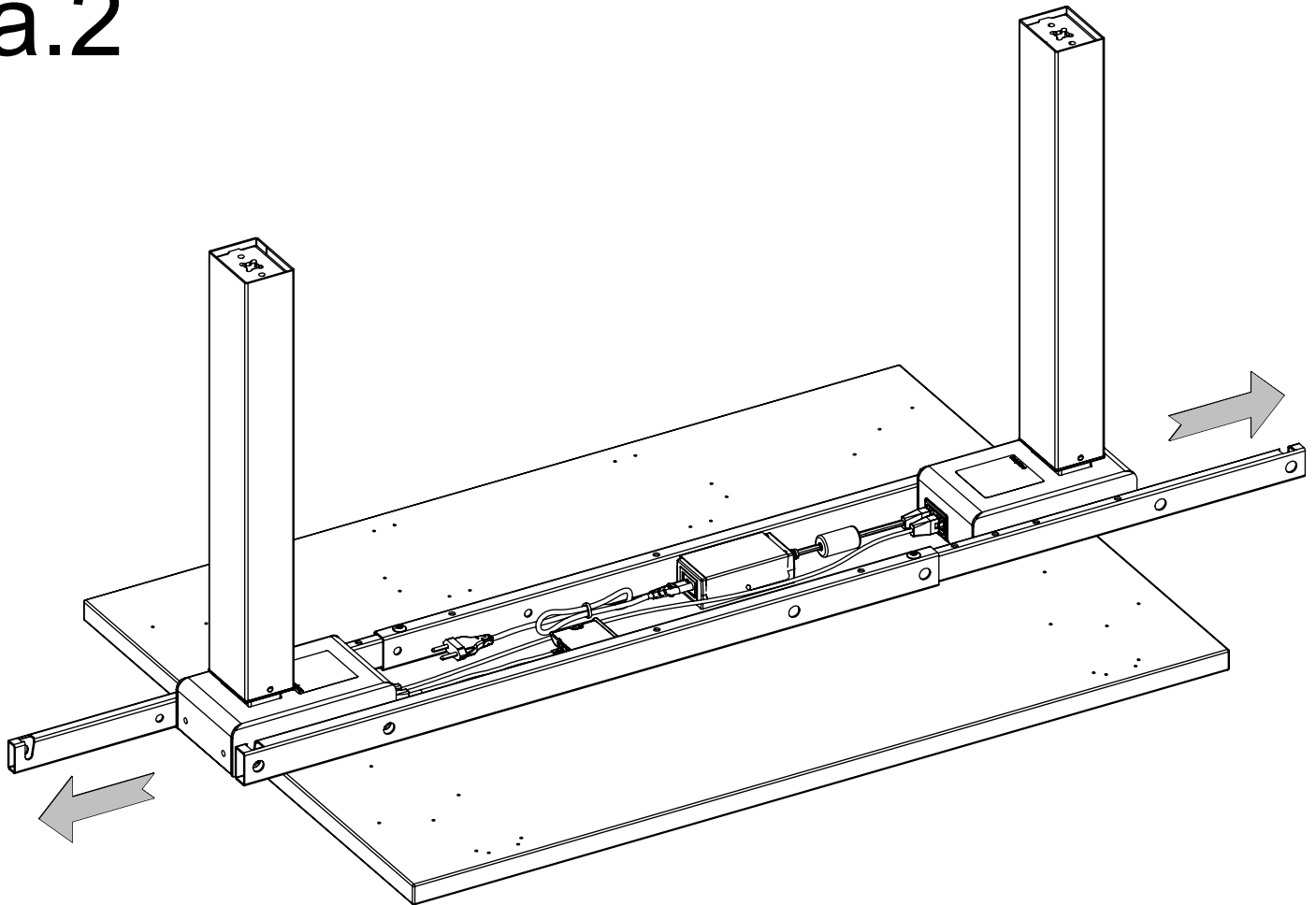


a.1



*
Loosen set screw
Lösen Sie die Stellschraube
Desserrer la vis de fixation

a.2

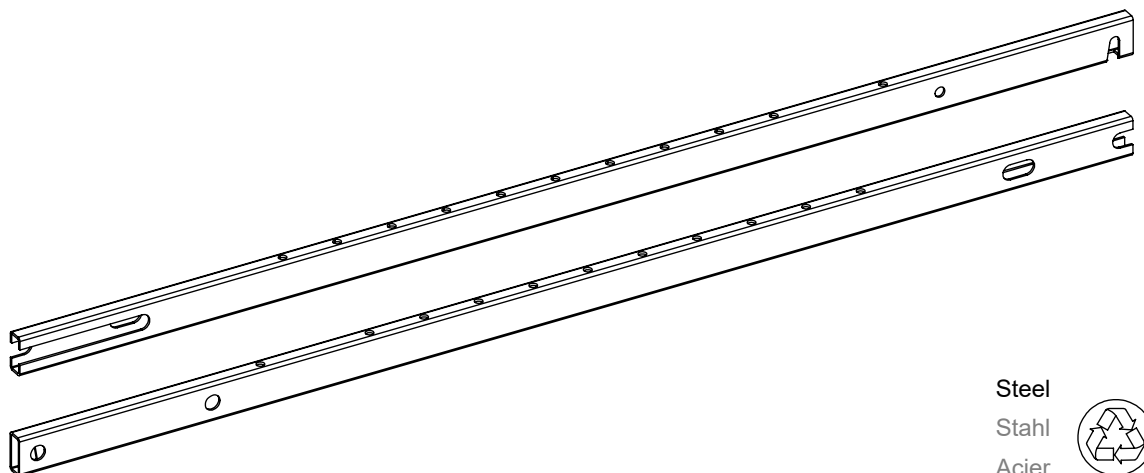


Dispose of the remaining components according to the applicable waste regulation



Entsorgen Sie die restlichen Komponenten gemäß der geltenden Abfallverordnung

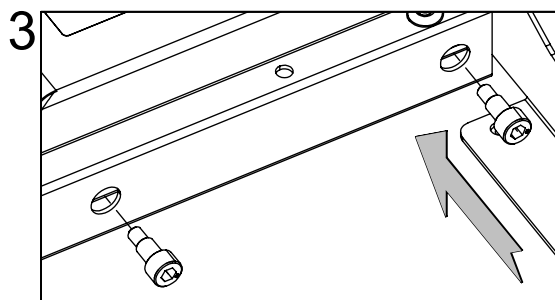
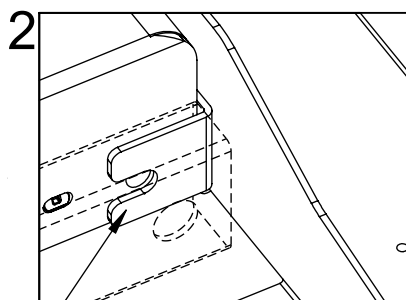
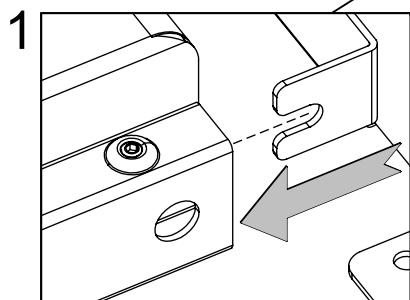
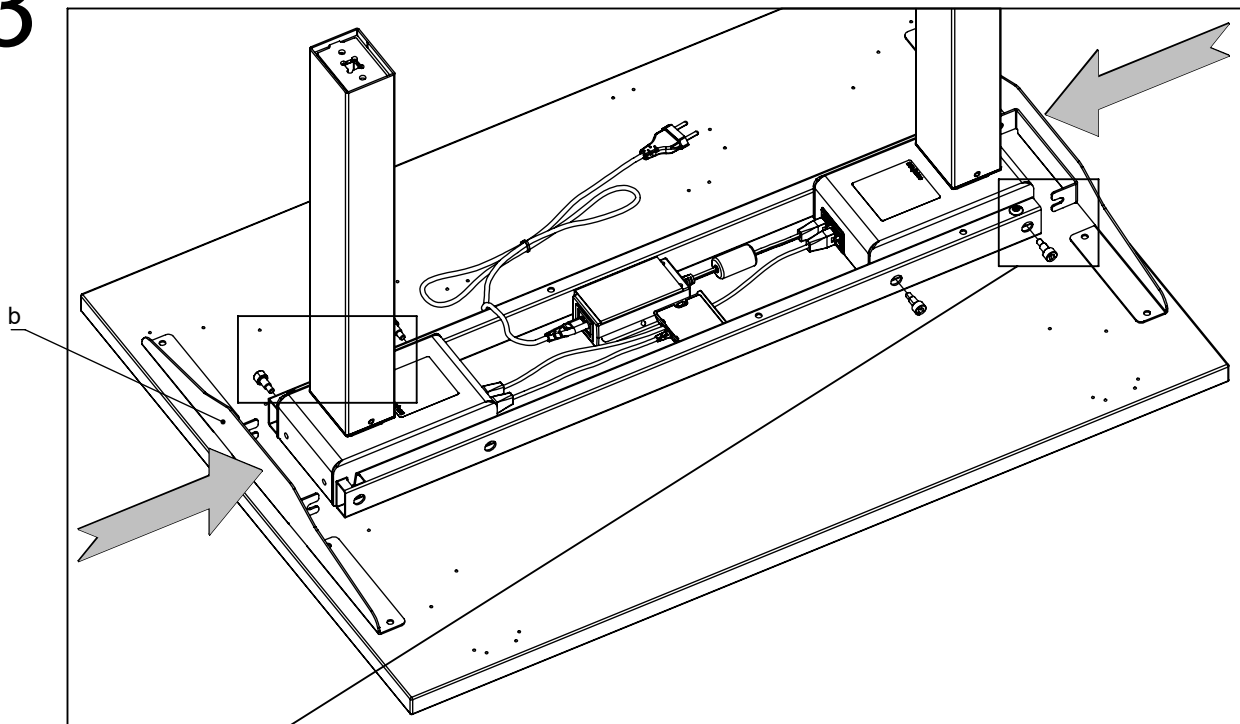
Éliminer les composants restants selon la réglementation applicable en matière de déchets



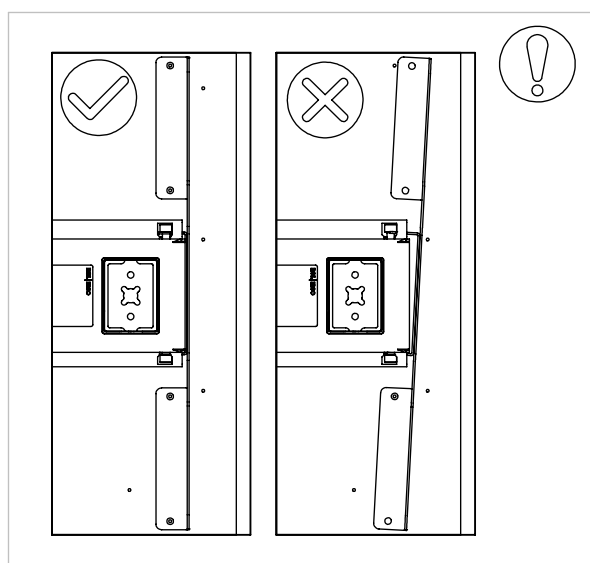
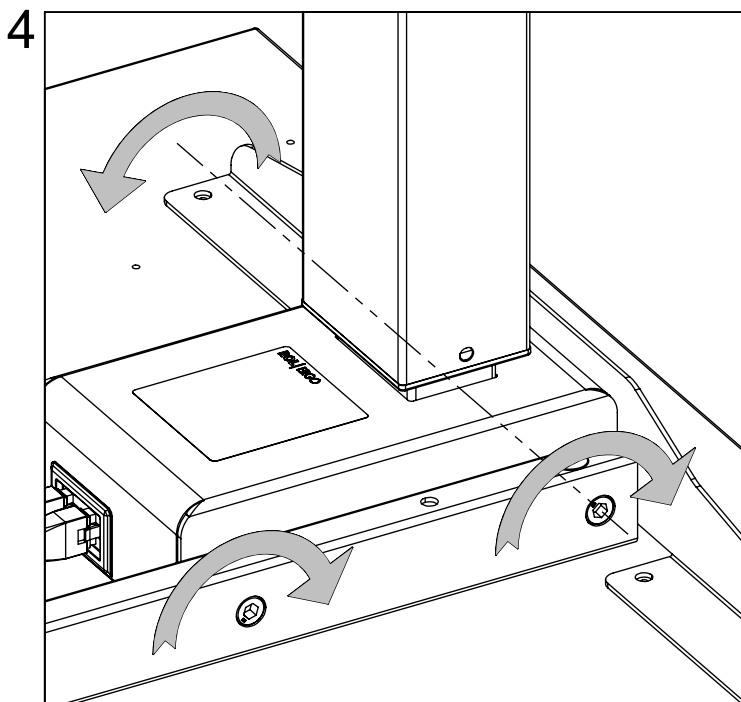
Steel
Stahl
Acier



a.3



Insert into the tubes on both sides
Auf beiden Seiten in die Rohre einführen
Insérer dans les tubes de chaque côté



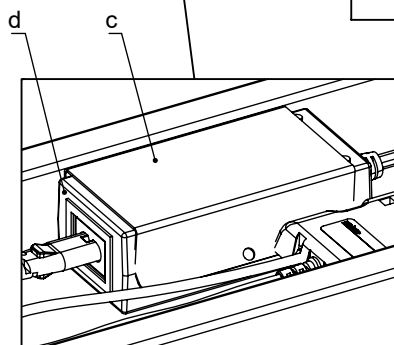
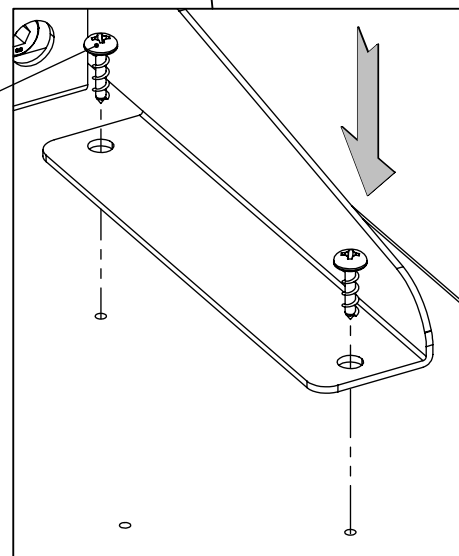
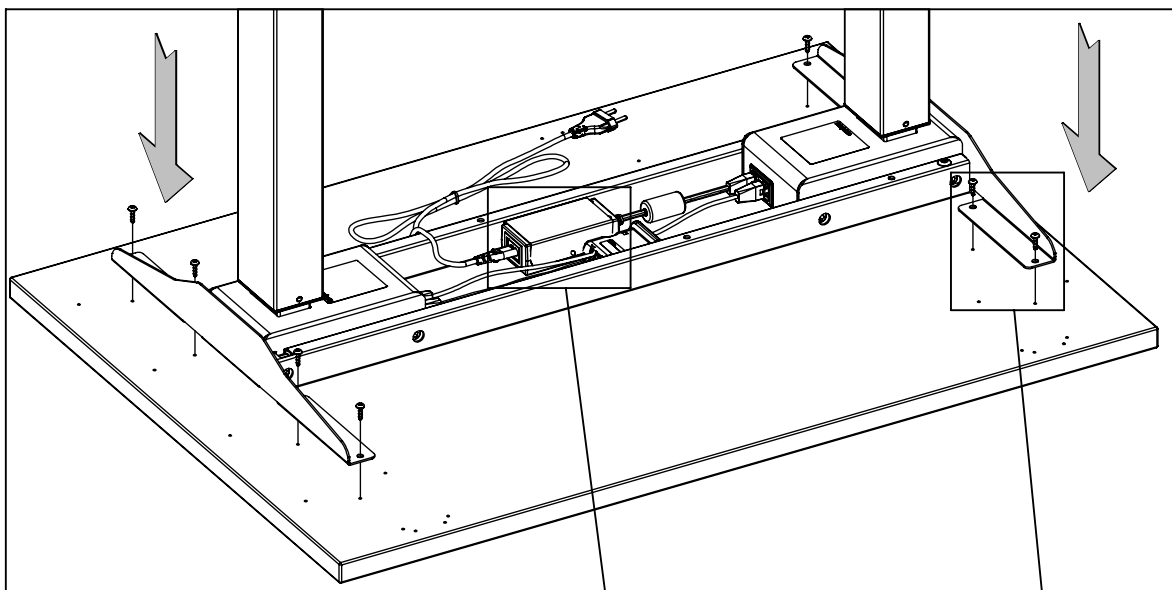
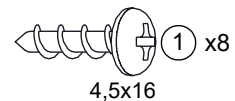
Check if all screws securing the frame to the legs are tight (4 screws per leg).

Überprüfen Sie, ob alle Schrauben zur Befestigung des Gestells an den Tischbeinen festgezogen sind (4 Schrauben pro Tischbein).

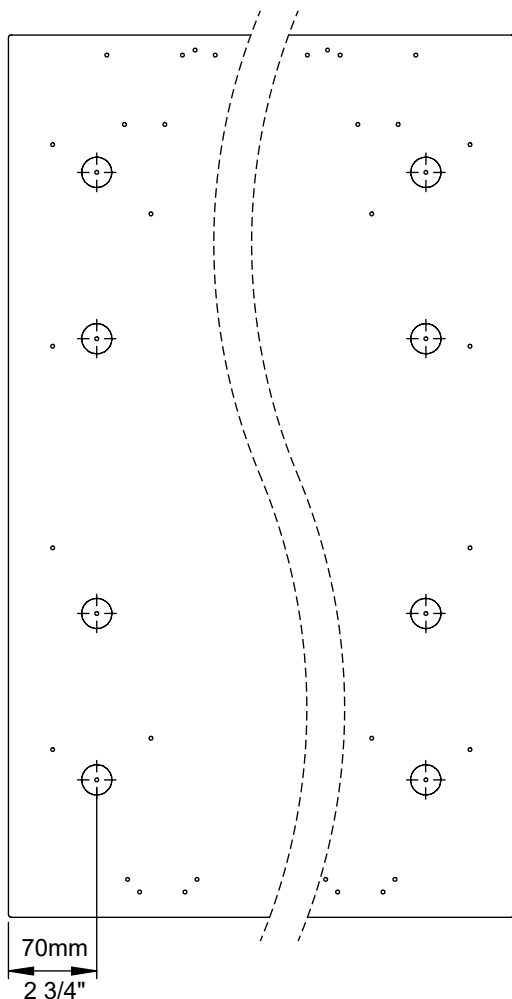
Vérifier si toutes les vis fixant le cadre aux pieds du bureau sont reserrées (4 vis par pied).



a.4



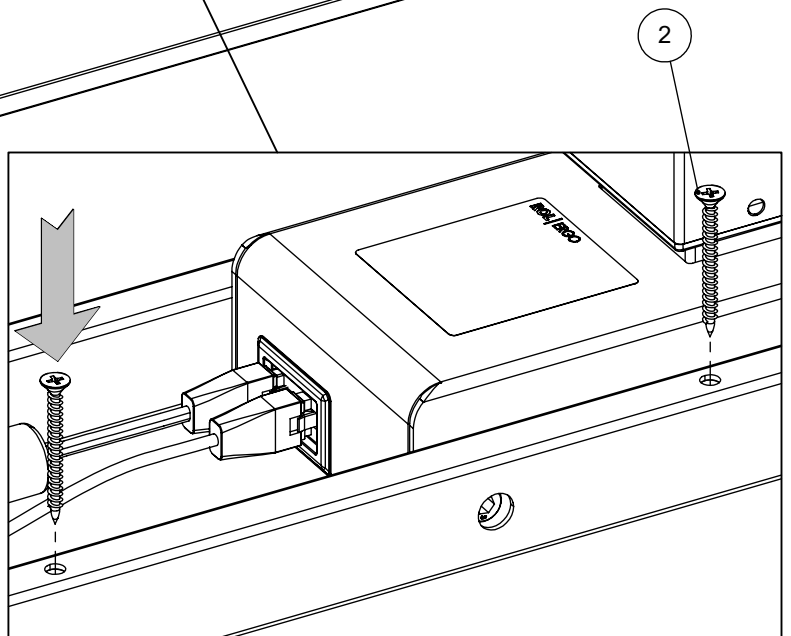
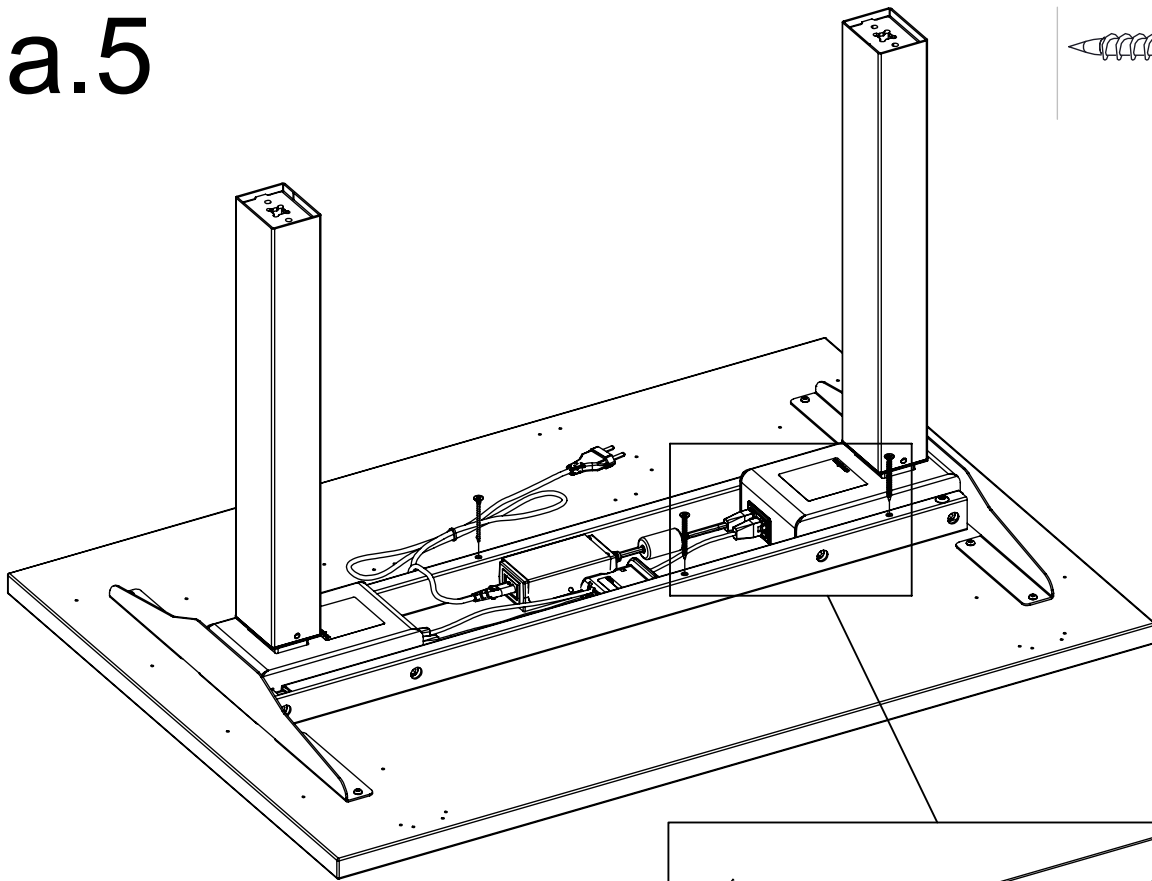
Frame installation holes
Löcher für die Rahmenmontage
Trous de fixation du cadre



Check if the power supply unit is installed on the frame
Überprüfen Sie, ob das Netzteil am Rahmen montiert ist
Assurez-vous que le bloc d'alimentation est installé sur le cadre.



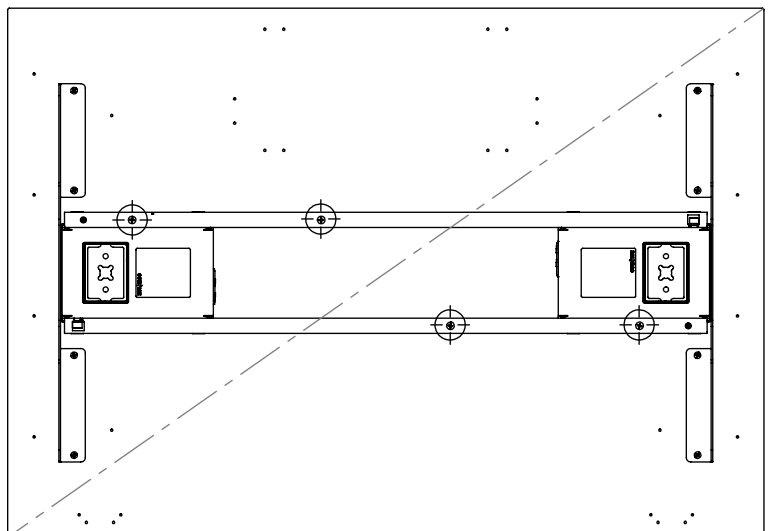
a.5



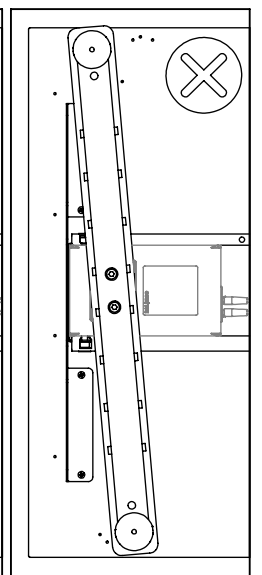
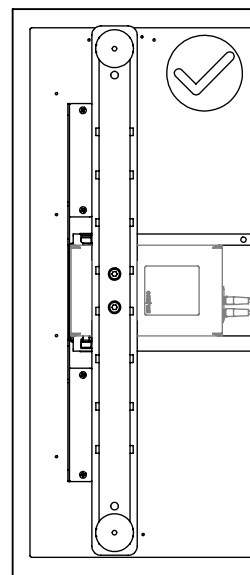
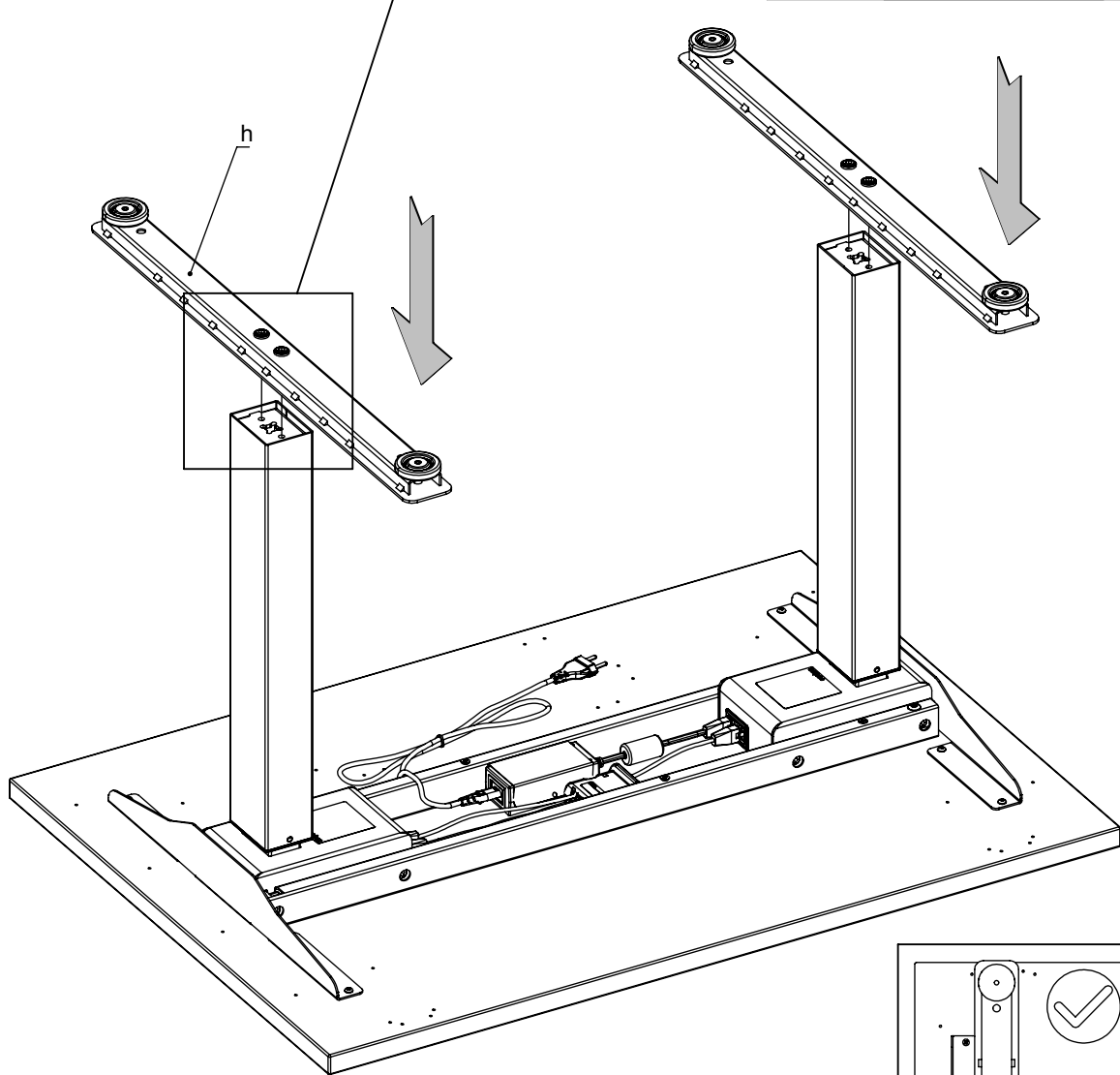
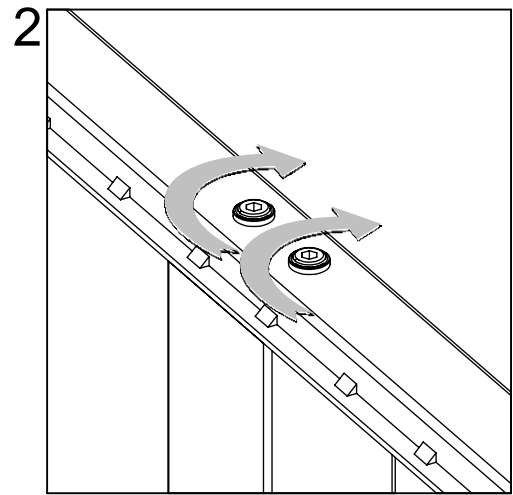
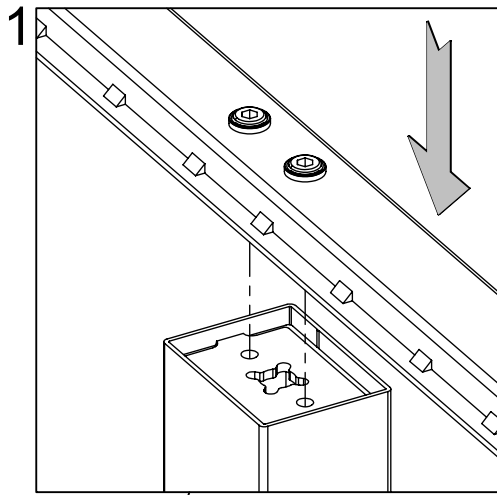
Frame installation holes

Löcher für die Rahmenmontage

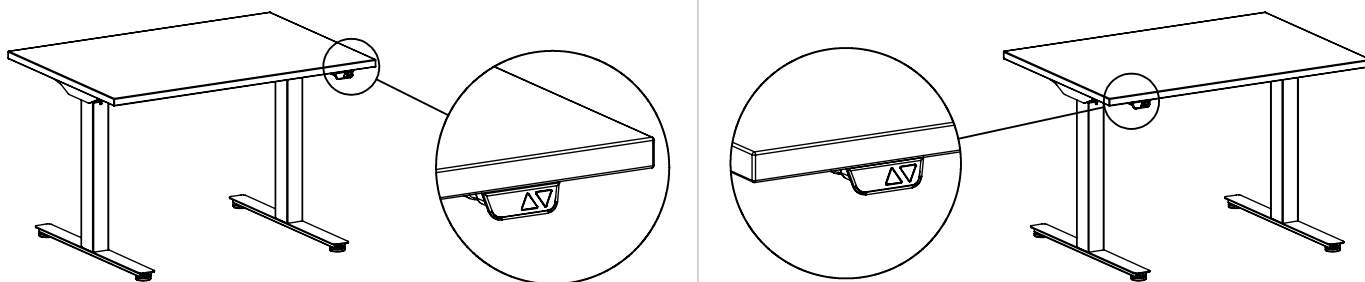
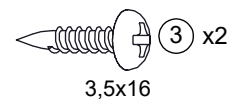
Trous de fixation du cadre



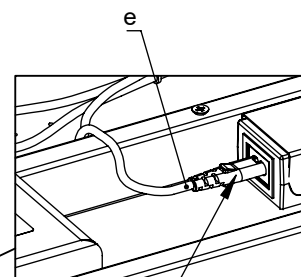
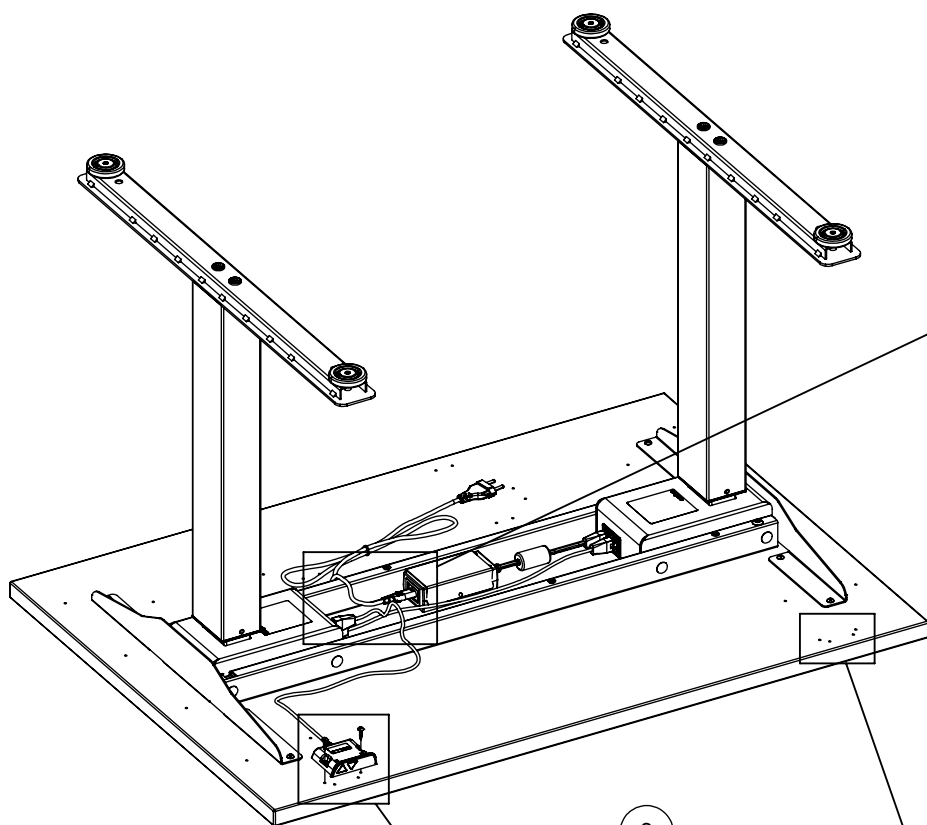
a.6



a.7



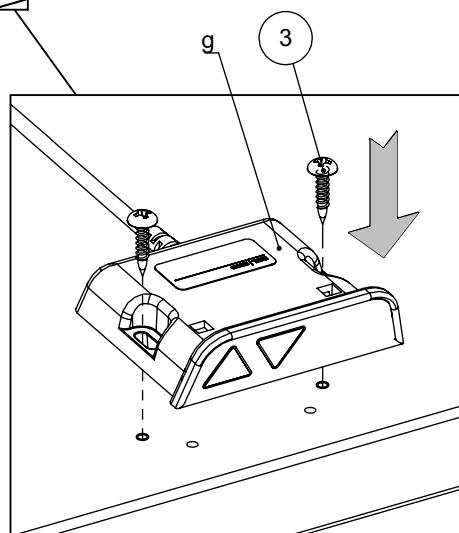
UA and VA are optional buttons and can be installed in the same position
UA und VA sind optionale Tasten und können an der gleichen Position installiert werden
UA et VA sont des boutons optionnels et peuvent être installés à la même place.



Check if the power cable is plugged into the power supply unit.

Überprüfen Sie, ob das Netzteil am Rahmen montiert ist

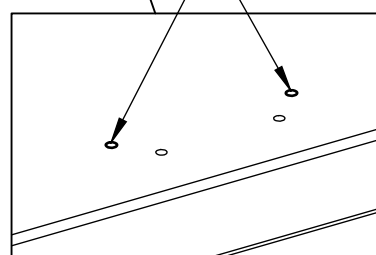
Assurez-vous que le bloc d'alimentation est installé sur le cadre.



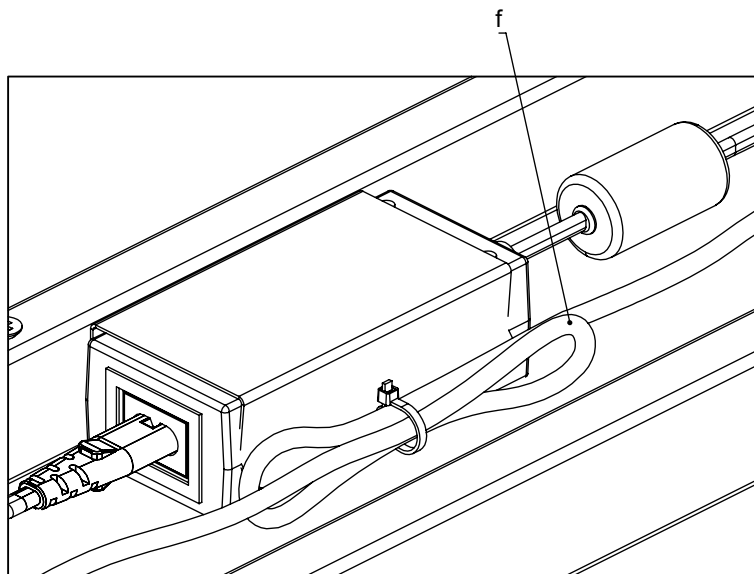
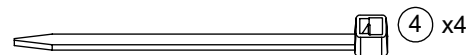
Holes for button optional position on the table left side

Löcher für die optionale Position der Taste auf der linken Tischseite

Trous pour position optionnelle de bouton sont prévus sur le côté gauche de la table.



a.8

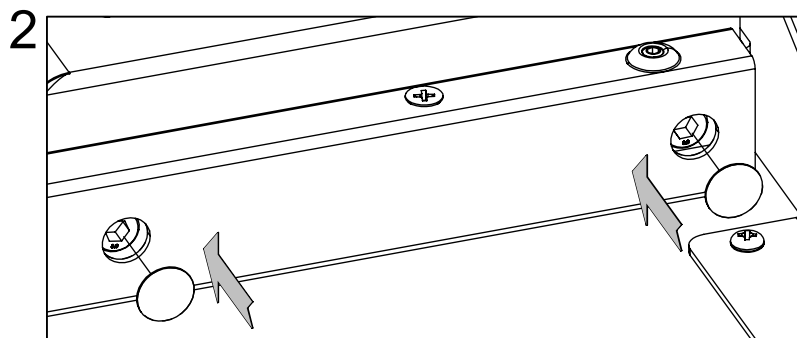
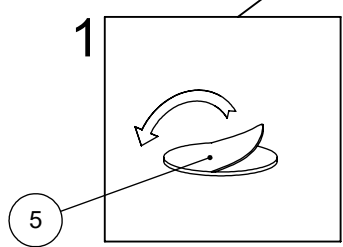
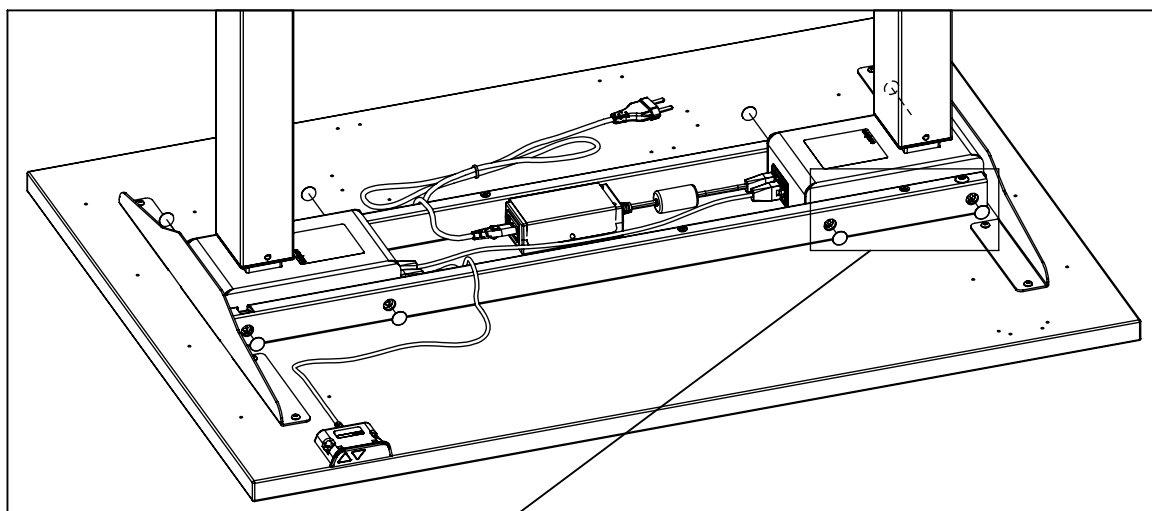


Tie excess cables

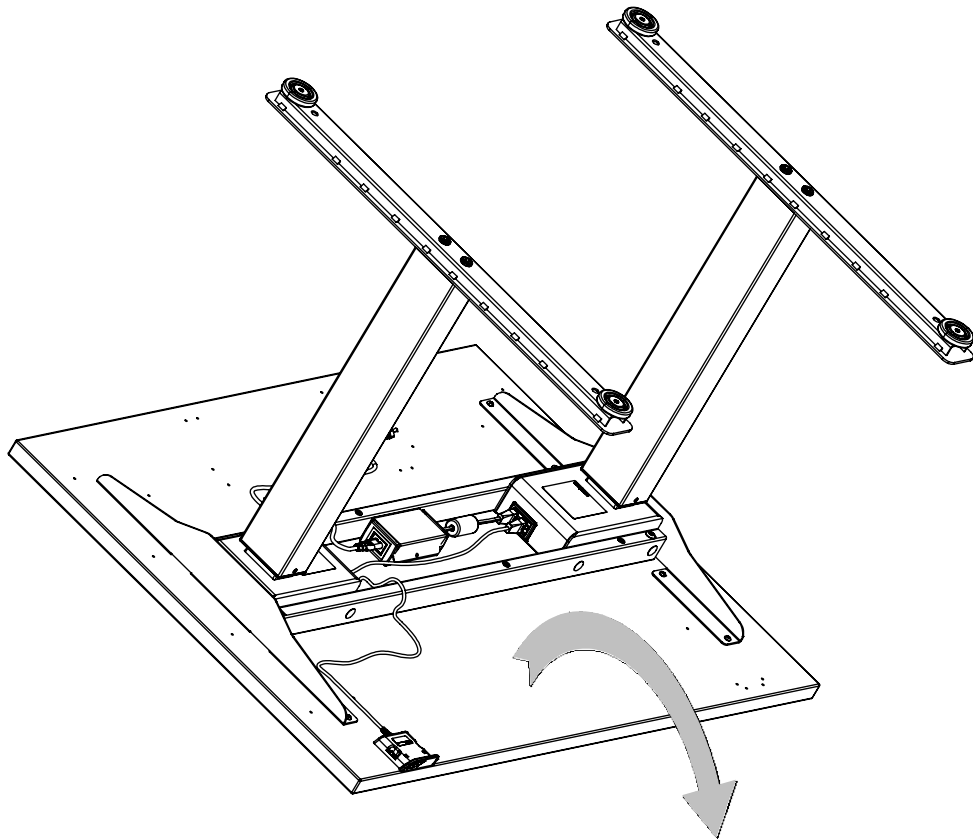
Binden Sie überschüssige Kabel zusammen
Attachez les câbles excédentaires



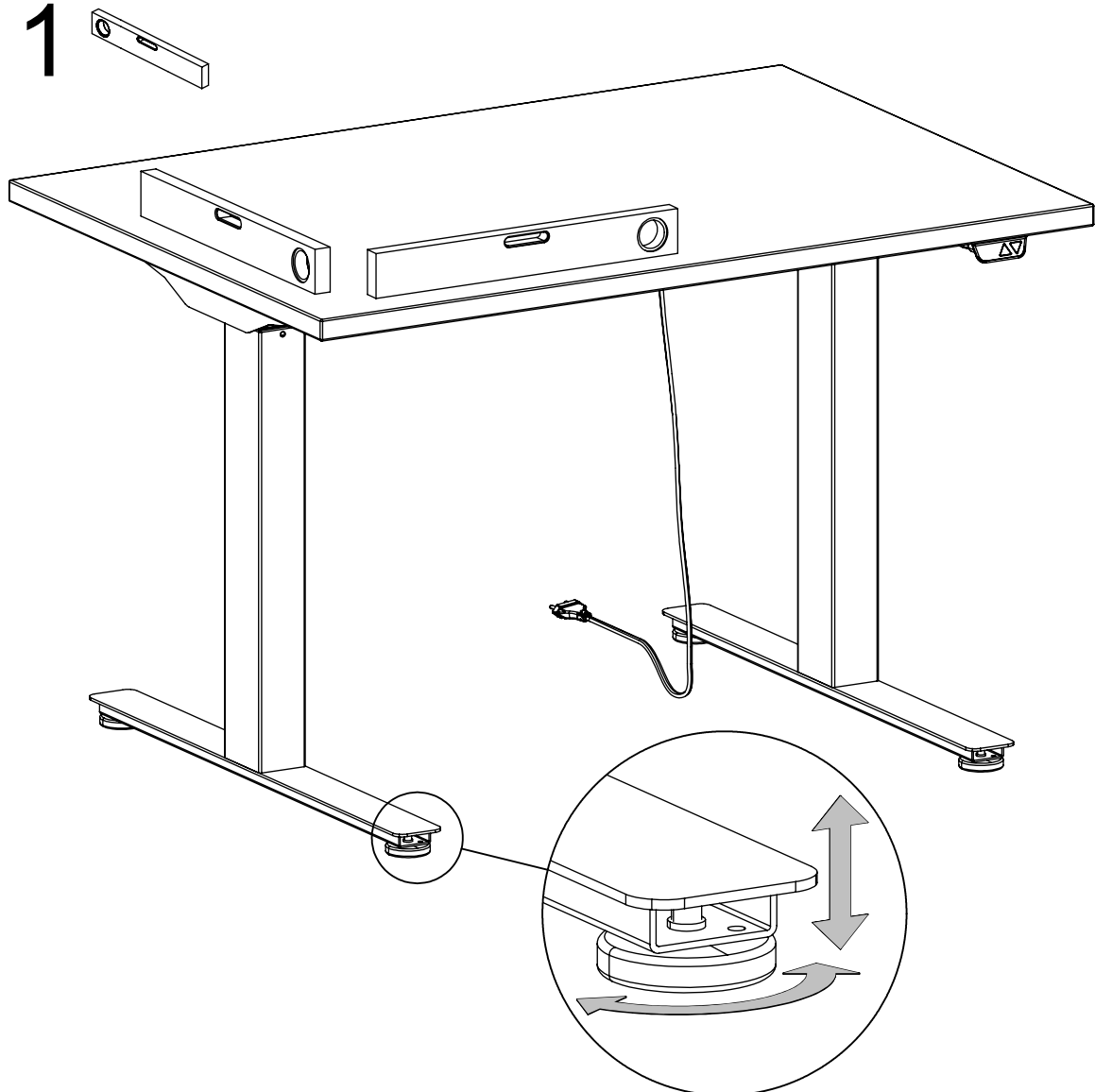
a.9



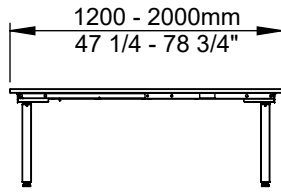
a.10



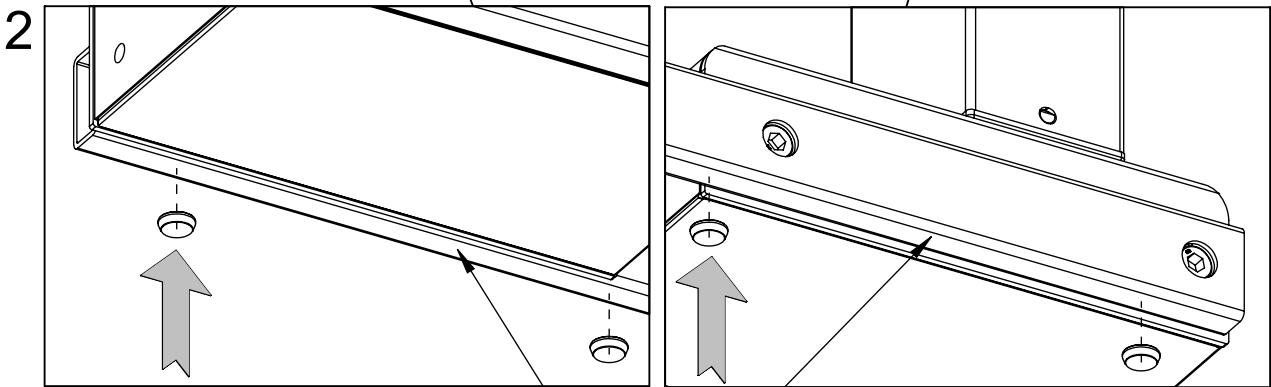
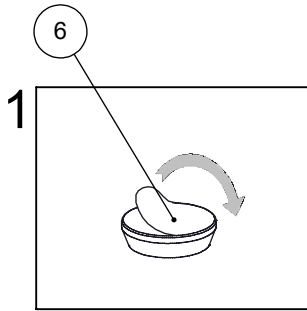
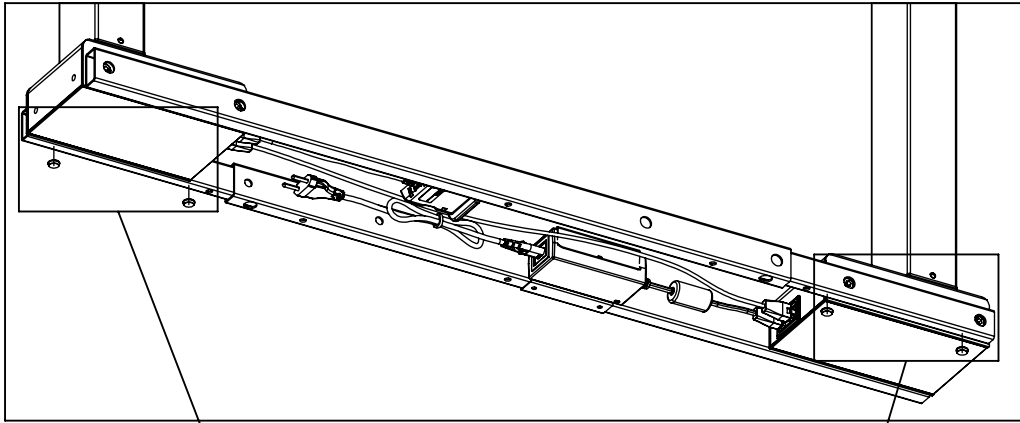
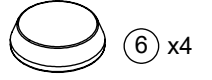
a.11



b

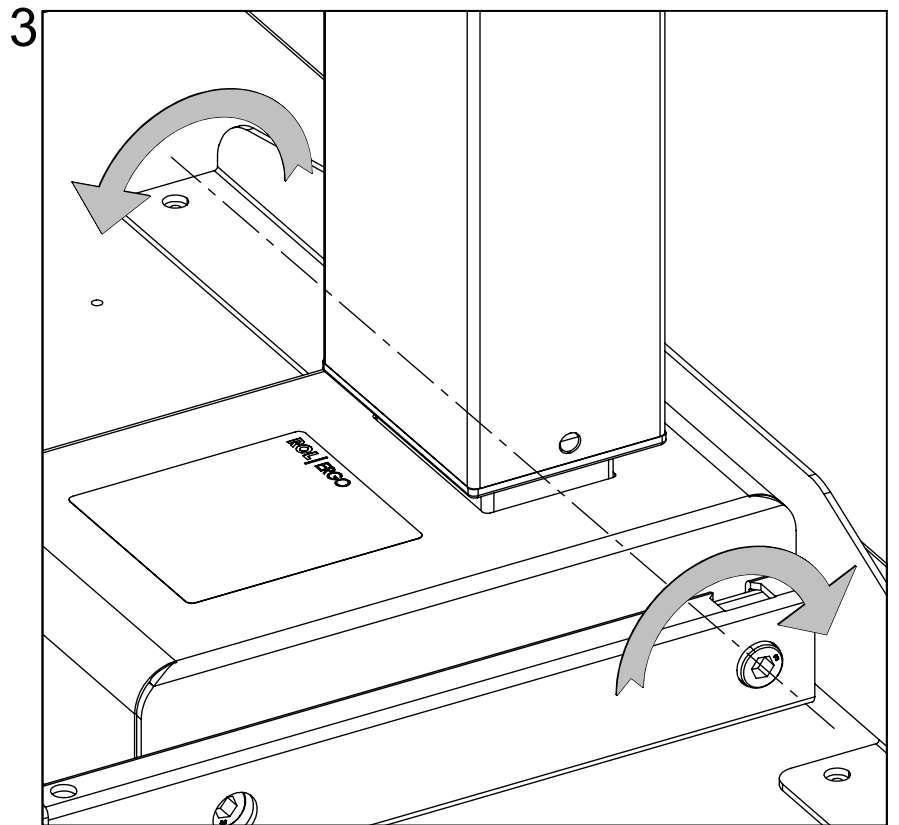
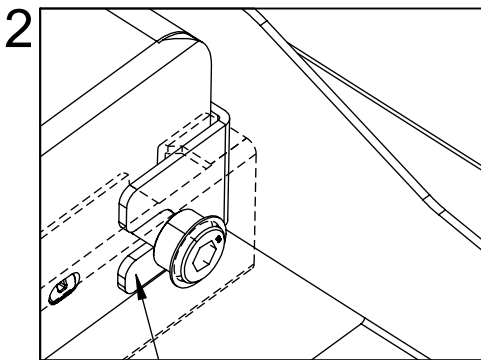
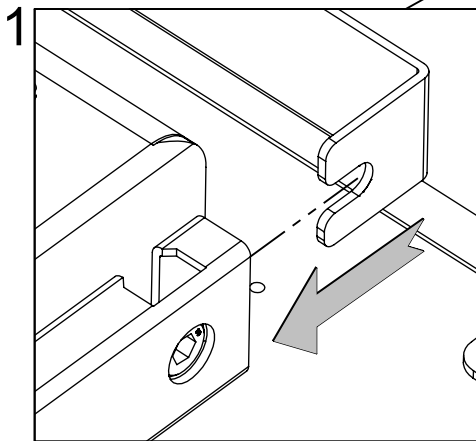
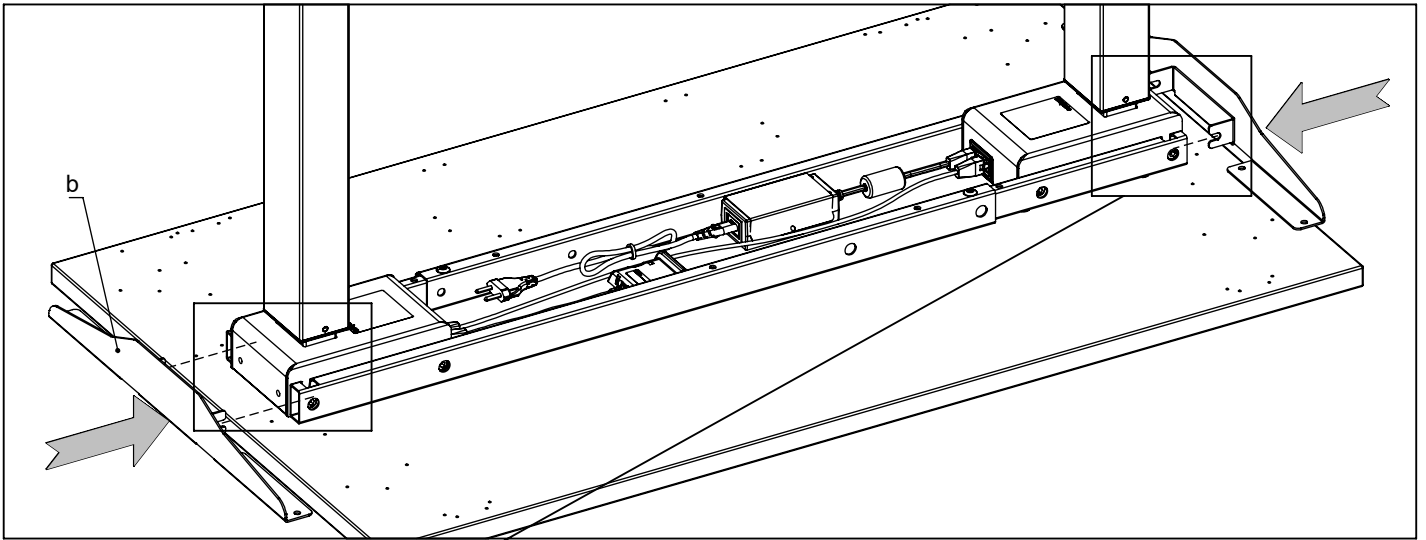


b.1

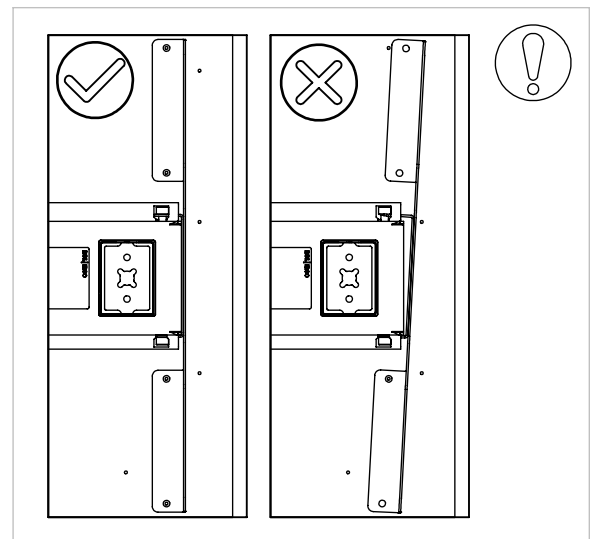


Inner tube
Innenrohr
Tube intérieur

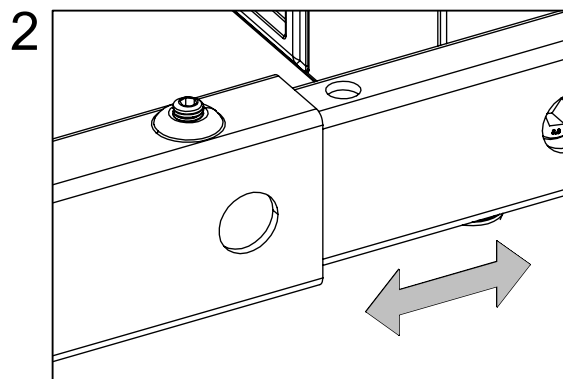
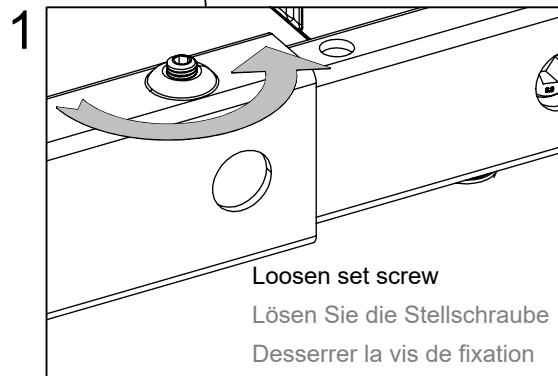
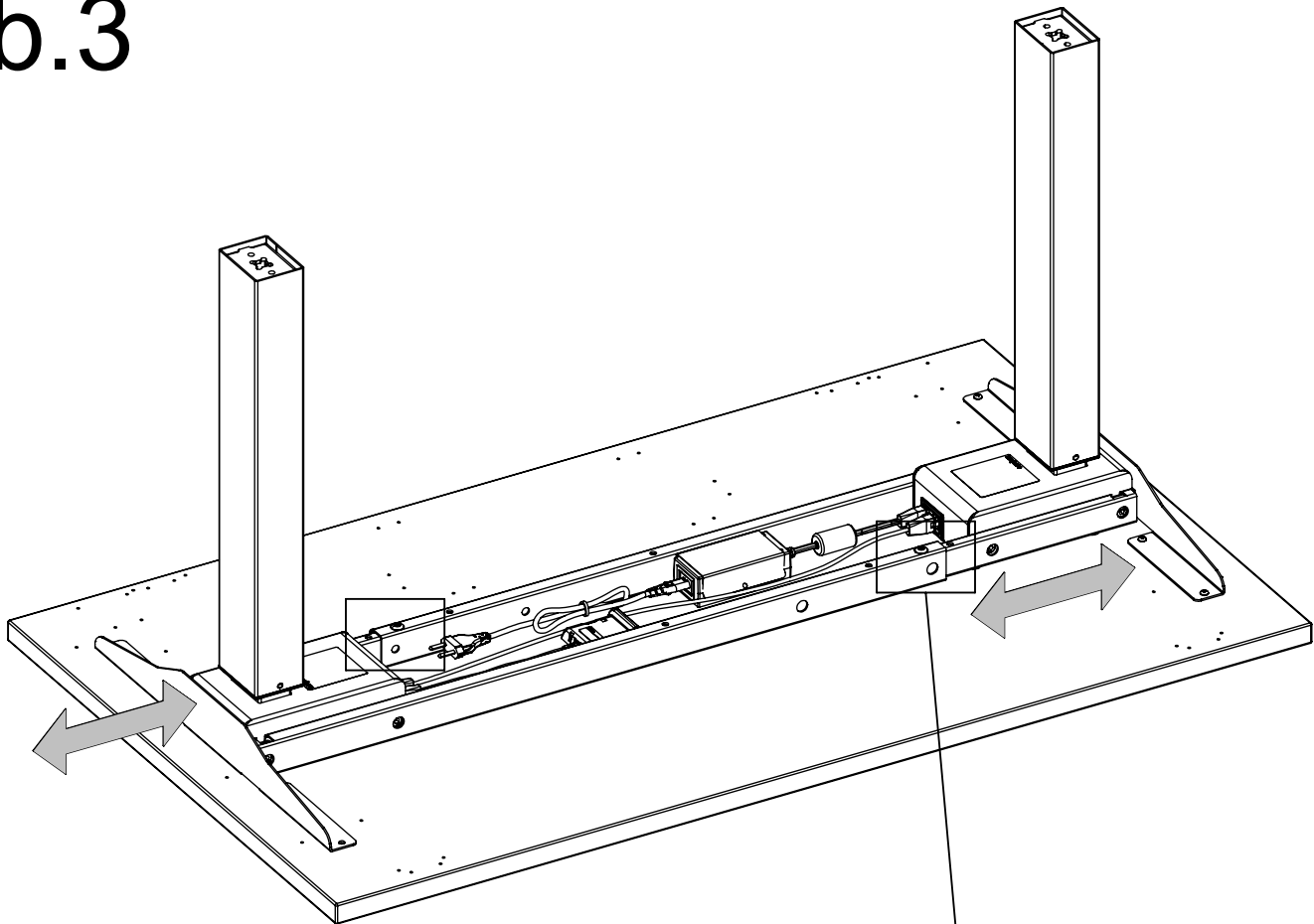
b.2



Insert into the tubes on both sides
Auf beiden Seiten in die Rohre einführen
Insérer dans les tubes de chaque côté

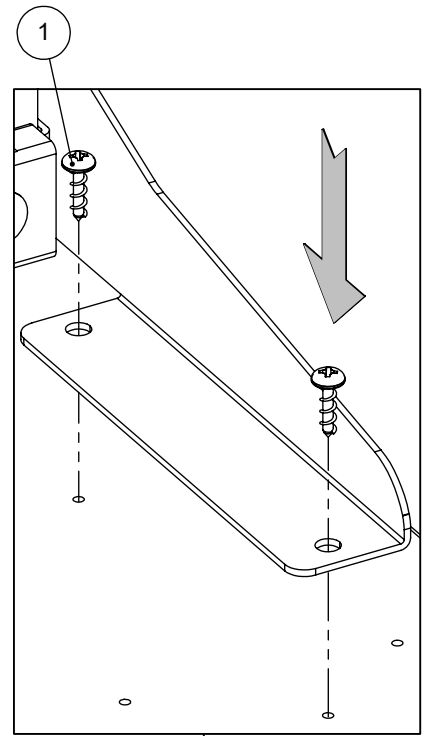
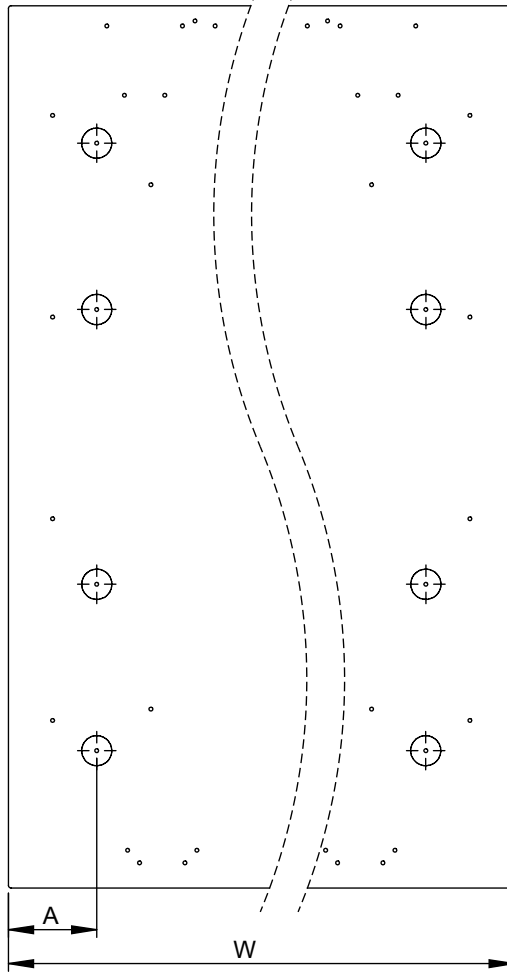
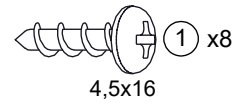


b.3



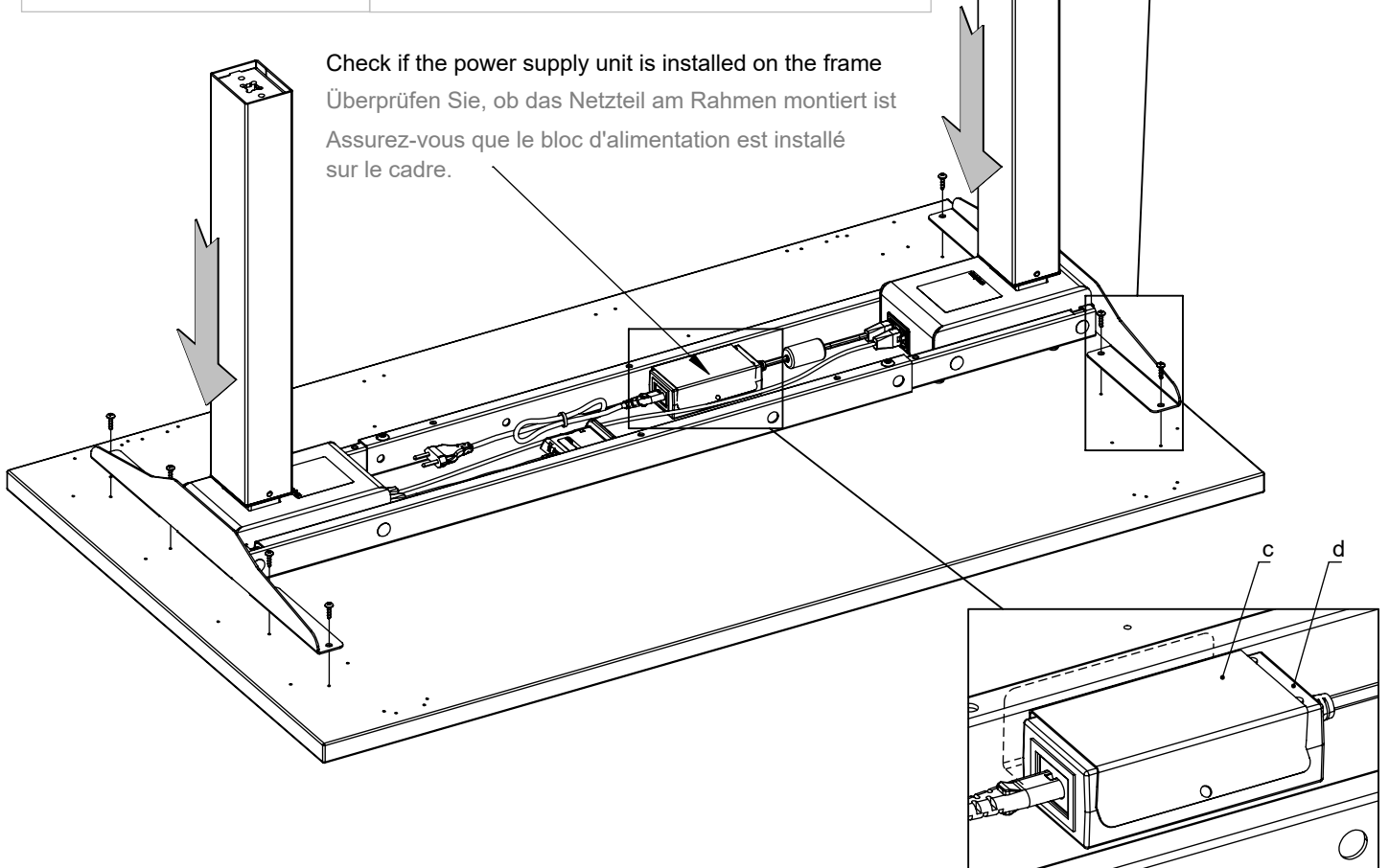
b.4

Frame installation holes
 Löcher für die Rahmenmontage
 Trous de fixation du cadre

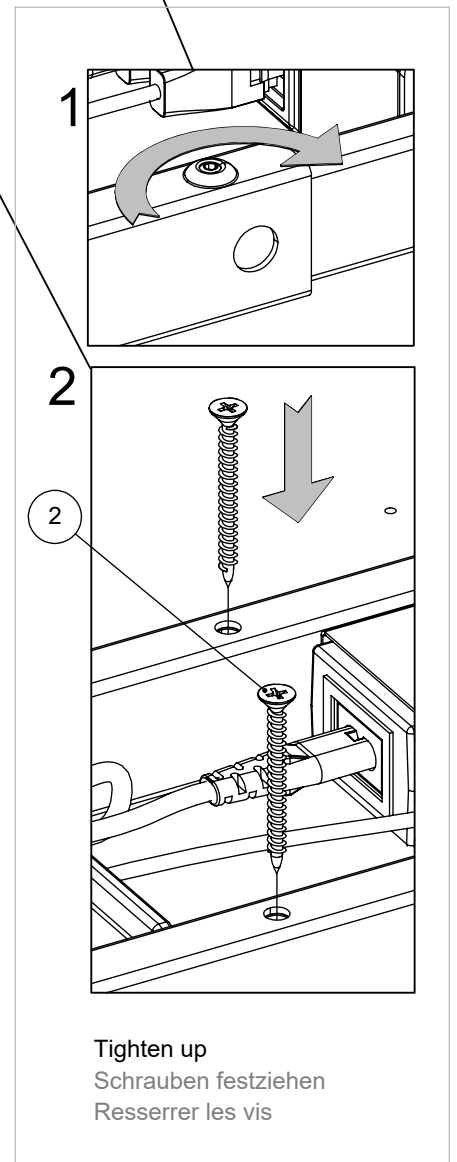
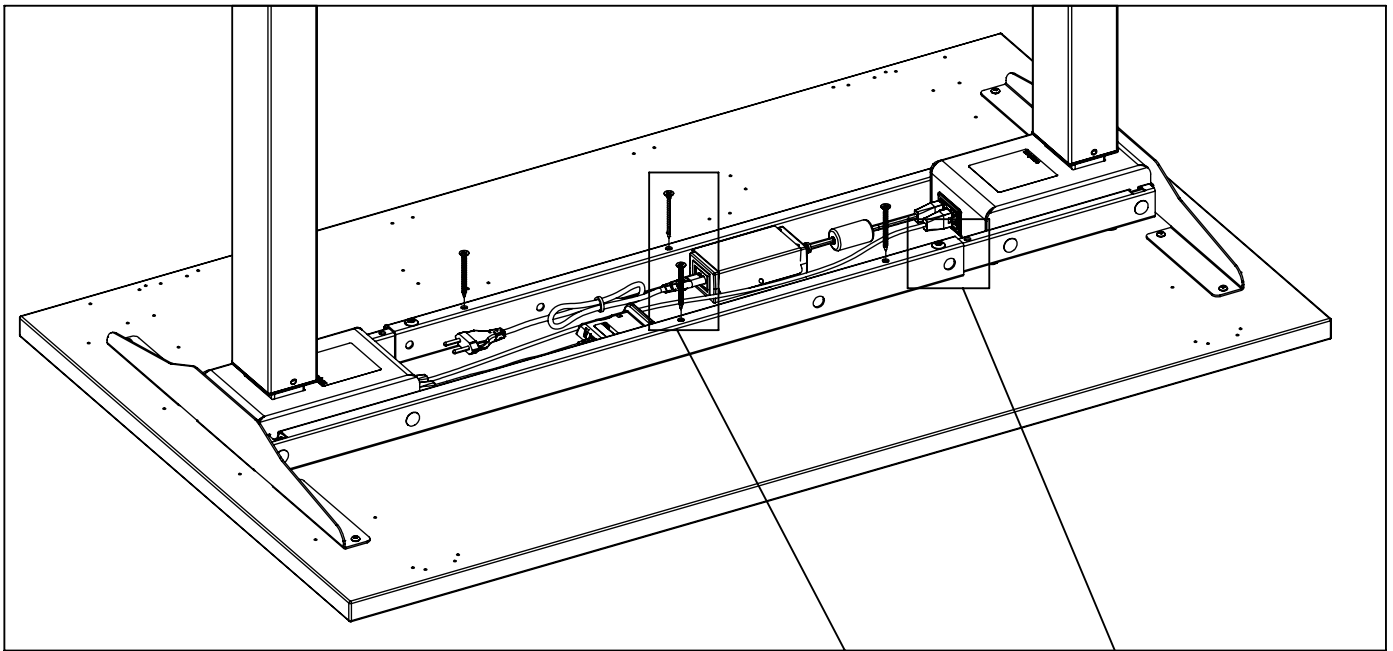


W	A	
1200 -1800	70	mm
2000	170	mm
47 1/4 - 70 15/16	2 3/4	in
78 3/4	6 11/16	in

Check if the power supply unit is installed on the frame
 Überprüfen Sie, ob das Netzteil am Rahmen montiert ist
 Assurez-vous que le bloc d'alimentation est installé sur le cadre.



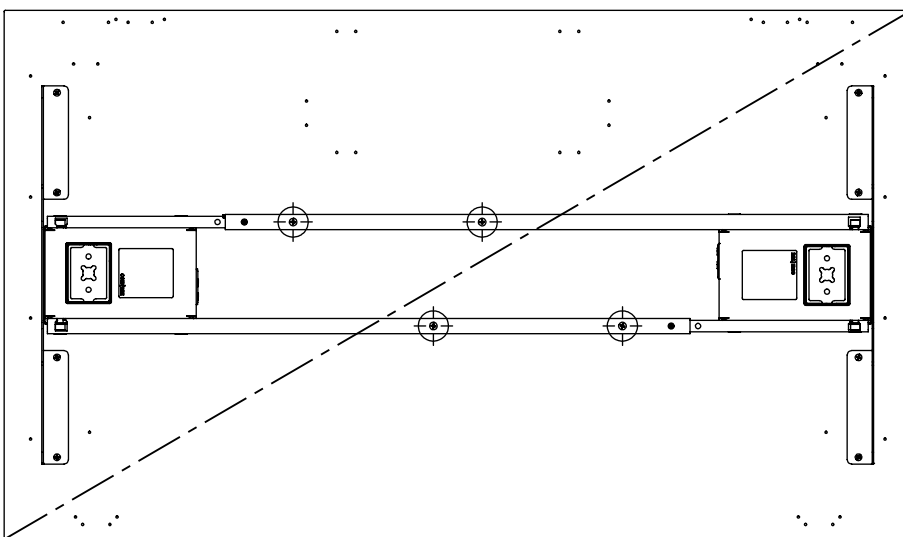
b.5



Frame installation holes

Löcher für die Rahmenmontage

Trous de fixation du cadre



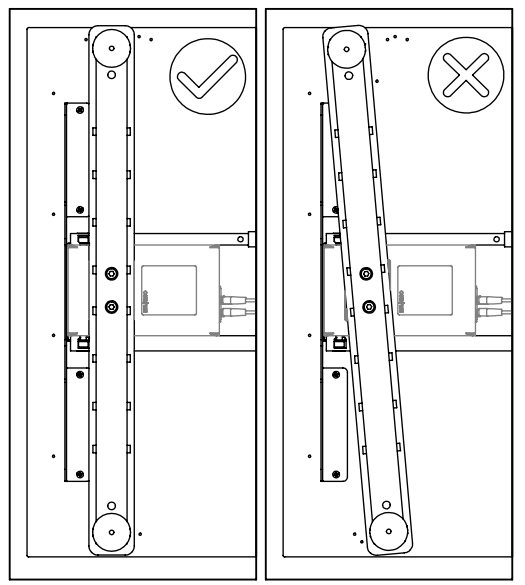
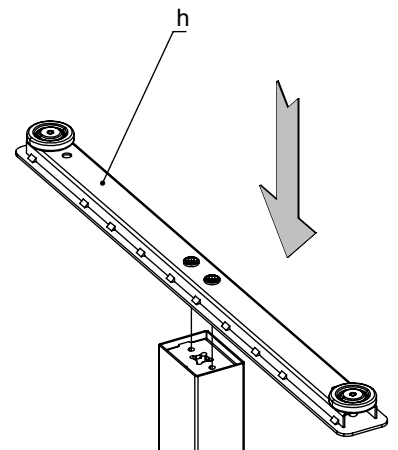
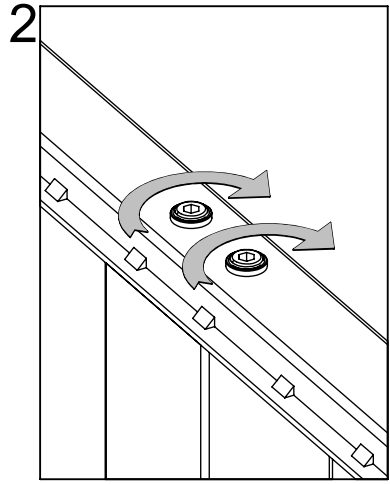
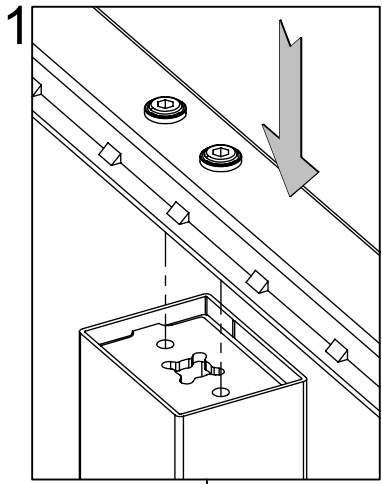
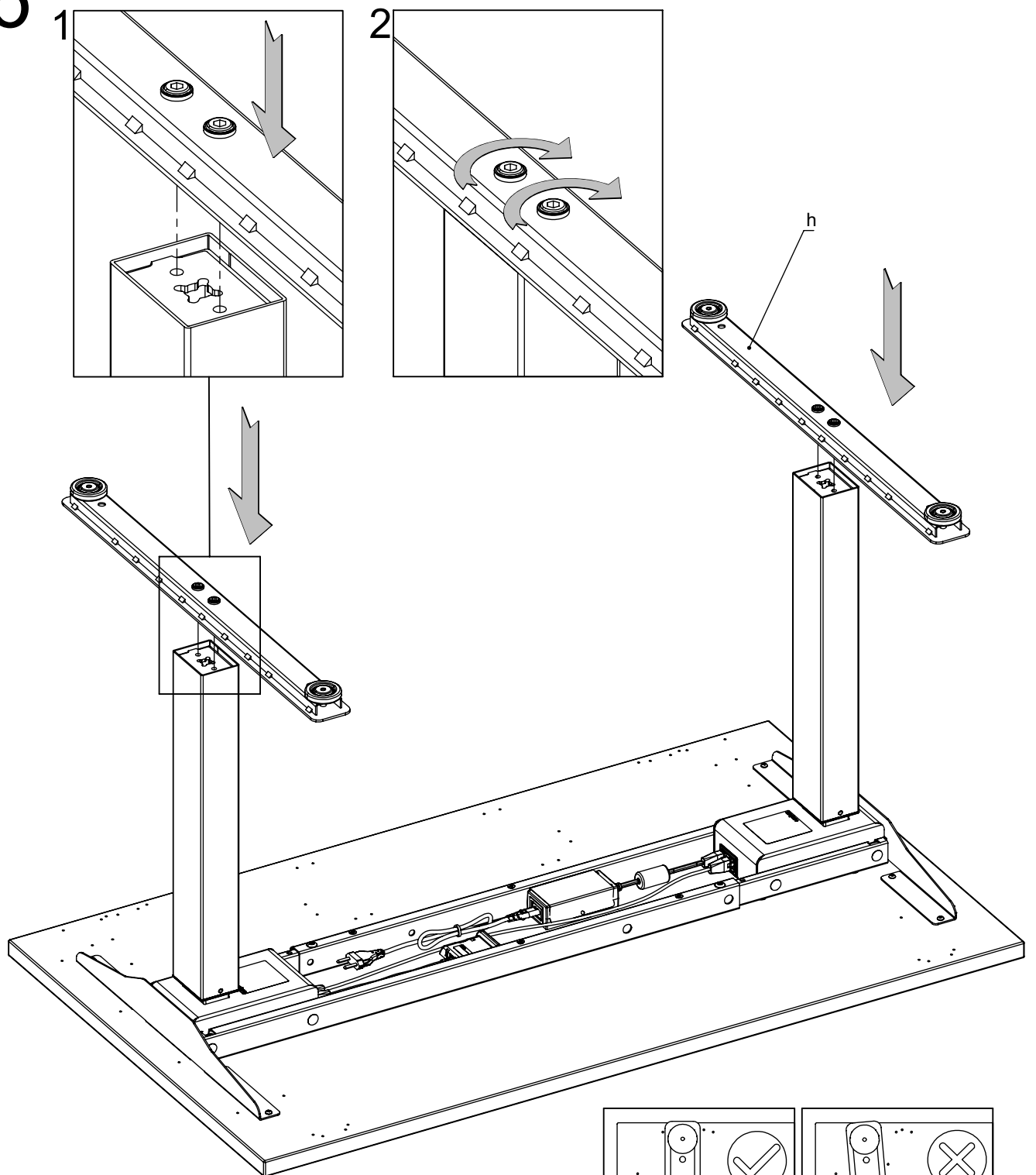
Place screws at approximately equal distances and symmetrically to the desktop's diagonal

Platzieren Sie die Schrauben in ungefähr gleichen Abständen und symmetrisch zur Diagonale der Tischplatte

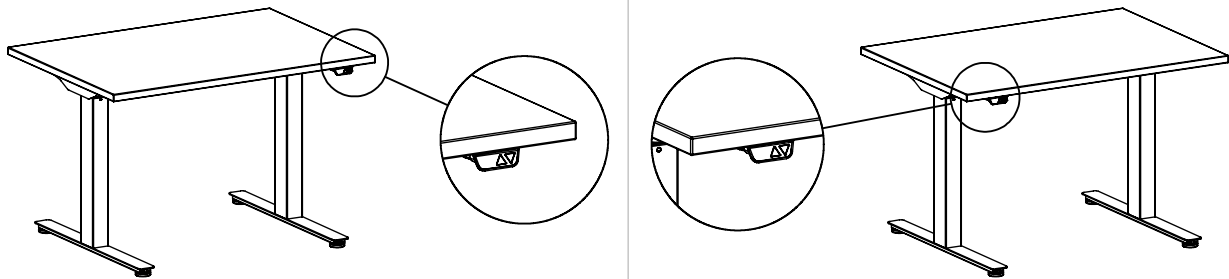
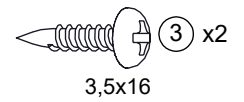
Positionnez les vis à des distances approximativement identiques et de manière symétrique par rapport à la diagonale du bureau.

Tighten up
Schrauben festziehen
Resserrer les vis

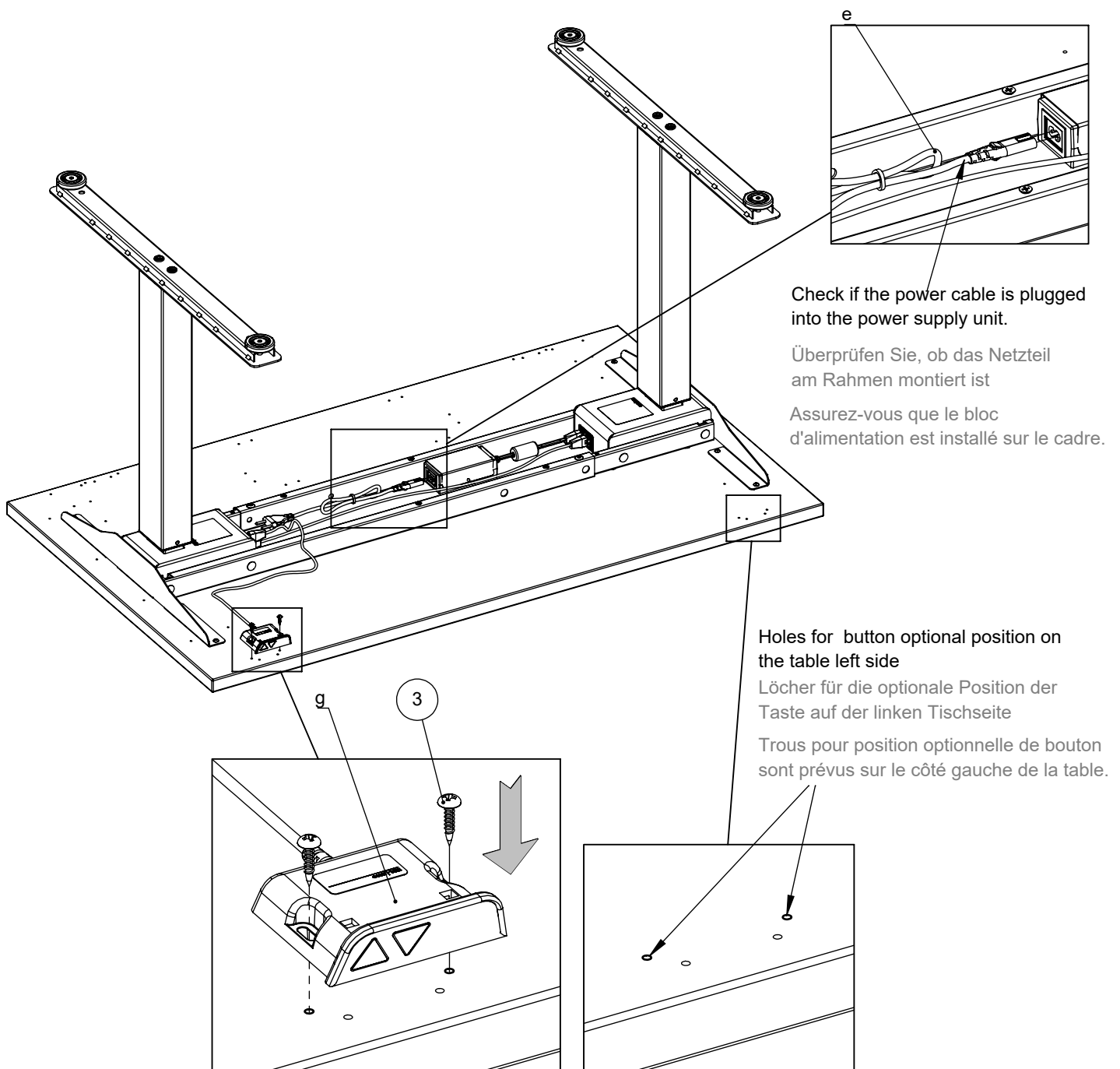
b.6



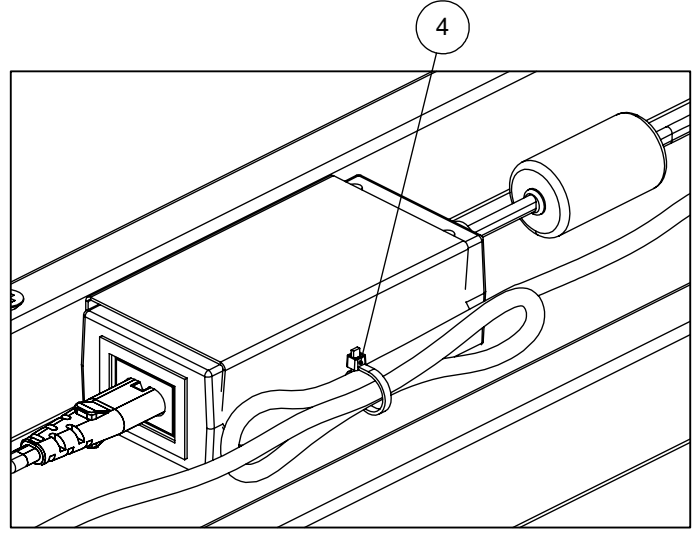
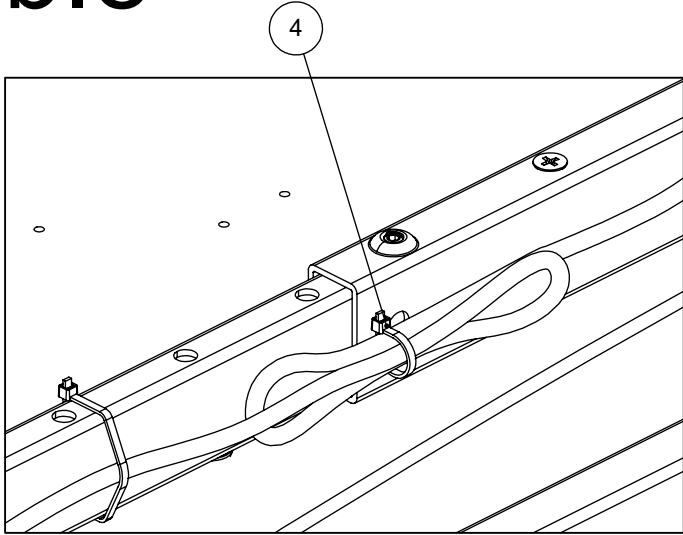
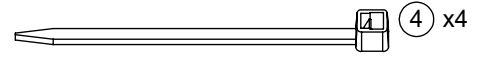
b.7



UA and VA are optional buttons and can be installed in the same position
UA und VA sind optionale Tasten und können an der gleichen Position installiert werden
UA et VA sont des boutons optionnels et peuvent être installés à la même place.



b.8



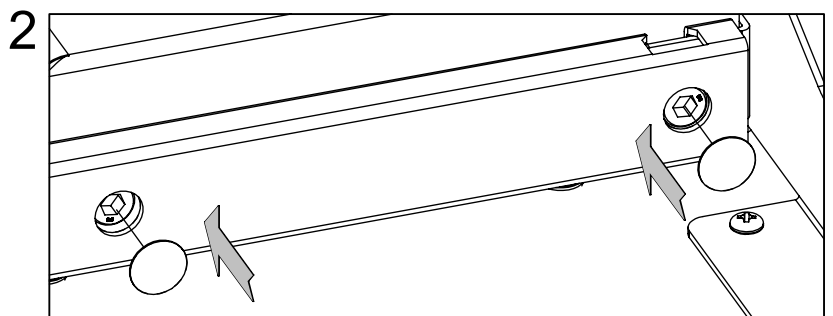
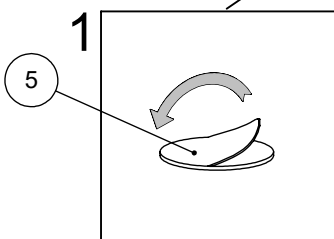
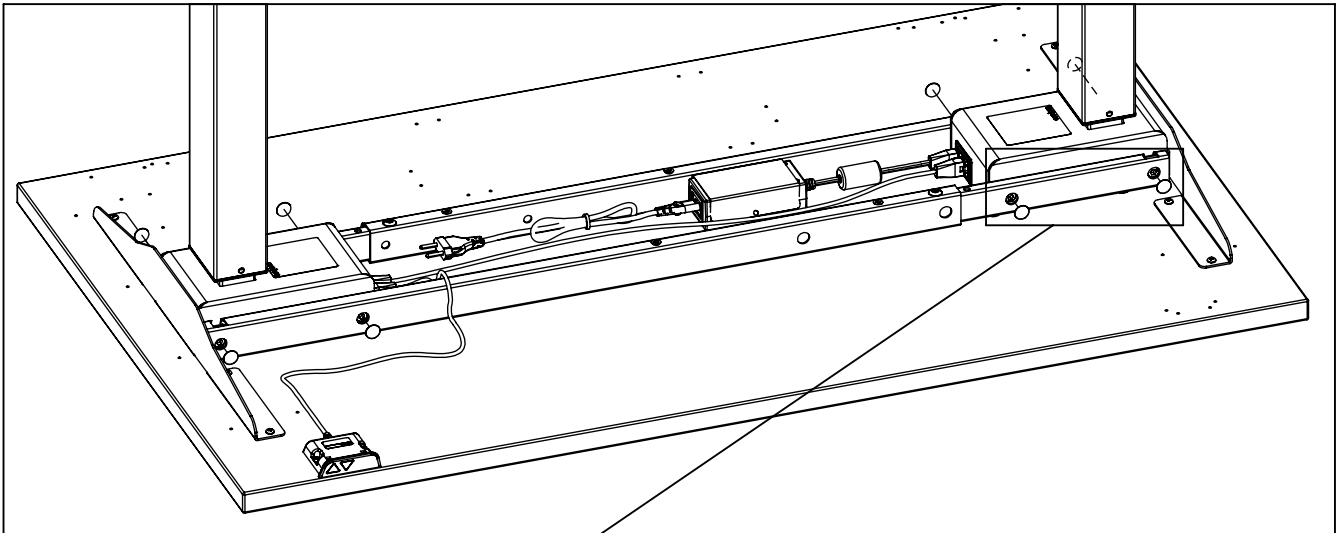
Tie excess cables

Binden Sie überschüssige Kabel zusammen

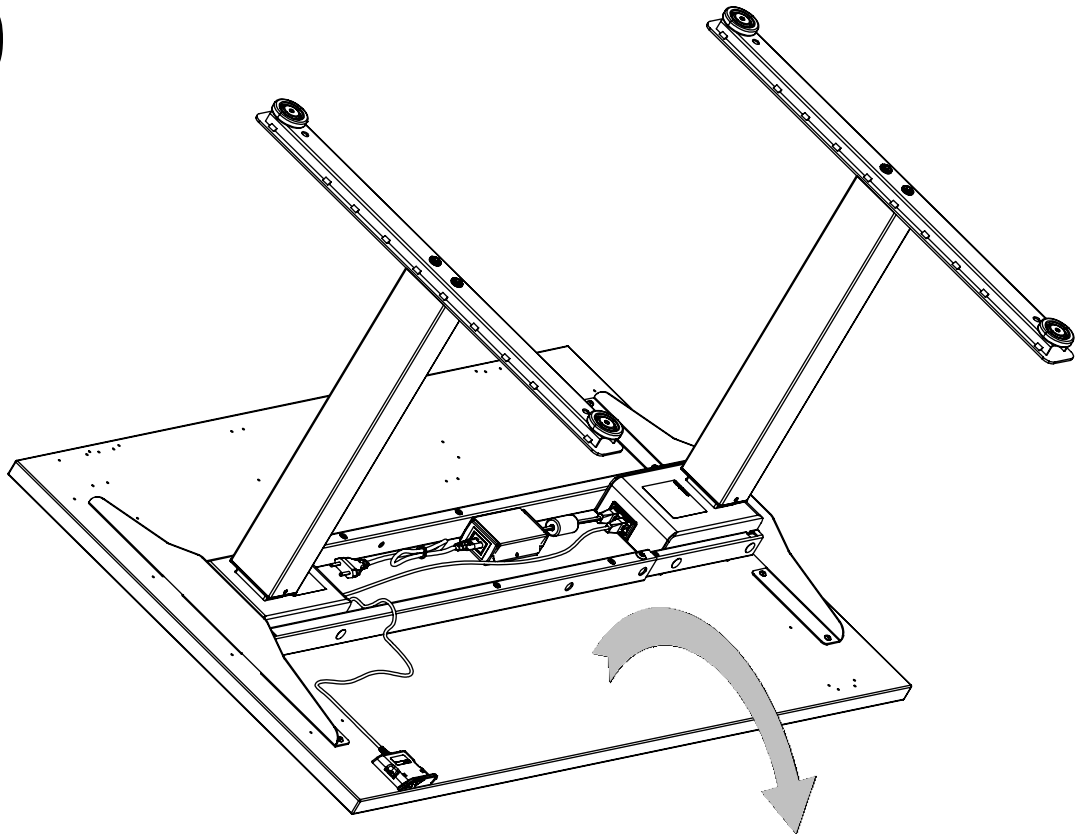
Attachez les câbles excédentaires



b.9



b.10



b.11

