

FEDRA

Leonardo Rossano | 2004



FEDRA

Leonardo Rossano | 2004

FEDRA, dank seiner Leichtigkeit und Schlichtheit eine nordische Schönheit, ist eine Hommage an die Tradition des dänischen Modernismus. Durch die minimalistische Gestaltung der natürlich mit der Sitzfläche verschmelzenden Rückenlehne wirkt dieser Stuhl einladend und kommt den Ansprüchen aller Umgebungen ungezwungen und anmutig entgegen, im Restaurant und auch im trauten Heim.

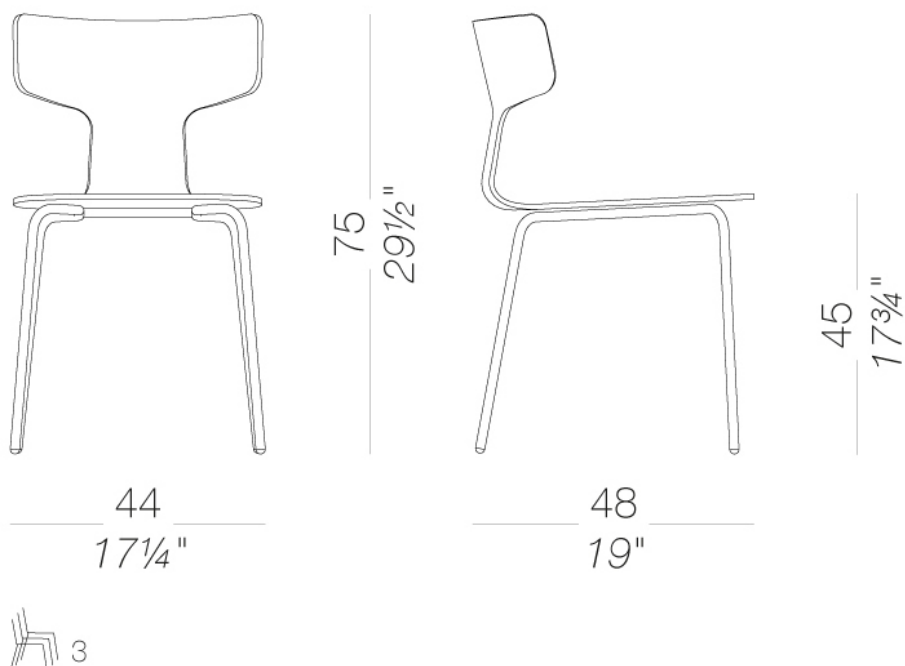


FEDRA

Leonardo Rossano | 2004

| S200 Sitzfläche aus Holz und Gestell aus Metall

Stapelbarer Stuhl mit Metallgestell, matt verchromt oder pulverlackiert. Sitzschale aus formgepresstem Multiplex in verschiedenen Ausführungen. Gleiter aus Nylon mit Filzeinsatz.

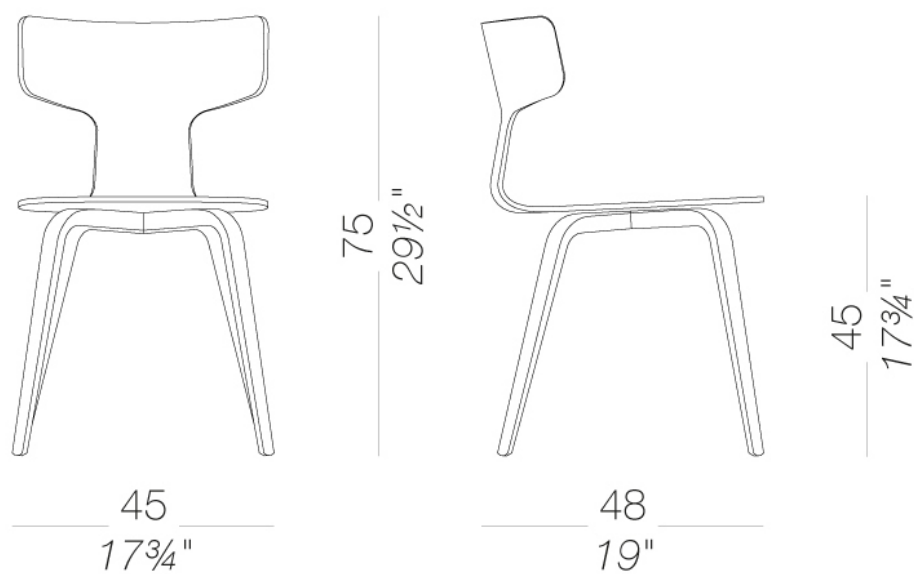


FEDRA

Leonardo Rossano | 2004

| S202 Vollkommen aus Holz

Stuhl mit Gestell und Sitzschale aus formgepresstem Multiplex in verschiedenen Ausführungen. Gleiter aus Nylon mit Filzeinsatz.



FEDRA

Leonardo Rossano | 2004

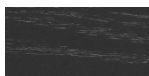
Gestell



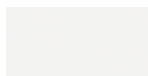
Holz
Eiche gebleicht
1 Kleuren



pulverlackiert
schwarz
1 Kleuren



Holz
schwarz gebeizt
offenporig
1 Kleuren



pulverlackiert
weiß
1 Kleuren

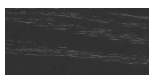


Metall
matt verchromt
1 Kleuren

Sitzschale



Holz
Eiche gebleicht
1 Kleuren



Holz
schwarz gebeizt
offenporig
1 Kleuren

Informationen zu den verfügbaren Farben der Stoffe, Kunstleder, Leder, entnehmen Sie bitte den Materialmustern.

Gebrauchs- und Pflegehinweise

Wischen Sie die Bestandteile aus Holz, Leder, Stoff und Metall mit einem feuchten Tuch oder mit einem verdünnten, neutralen Reinigungsmittel ab. Es dürfen weder alkohol-, chlor- oder lösungsmittelhaltige noch scheuernde Reinigungsmittel verwendet werden. Heben Sie das Produkt nicht an der Sitzfläche, sondern immer am Gestell an. Das Produkt darf nicht ungleichmäßig belastet und nur in normaler Position aufgestellt werden (es muss mit allen vier Füßen oder der Bodenplatte auf einem ebenen Untergrund aufgestellt werden). Lapalma haftet nicht für Schäden, die durch den Gebrauch des Produktes an empfindlichen Fußböden entstehen. Vermeiden Sie jeglichen unsachgemäßen Gebrauch: steigen Sie nicht mit den Füßen auf die Sitzfläche, die Fußstütze oder die Armlehnen. Holz und Leder sind von Natur aus empfindliche Materialien. Kleine Unvollkommenheiten dieser Materialien können nicht als Qualitätsmangel angesehen werden. Setzen Sie das Produkt weder der Witterung noch Temperaturen über 40° C aus. Auch die für den Gebrauch im Außenbereich bestimmten Produkte reagieren im Laufe der Zeit auf die Witterungseinflüsse. Bestimmte Umgebungsfaktoren wie Temperatur, Feuchtigkeit oder Salzgehalt der Luft können Veränderungen der Oberflächen des Produkts bewirken. Ein sorgsamer Umgang mit dem Produkt und regelmäßige Pflege erhöhen seine Lebensdauer. Die Farbe des Produkts kann sich im Laufe der Zeit durch Lichteinwirkung verändern. Wartungs- und Instandhaltungsarbeiten müssen von geschultem Fachpersonal ausgeführt werden. Entsorgen Sie das Verpackungsmaterial erst, wenn das Produkt vollständig montiert ist, damit kein Zubehör, wie Schrauben o.ä., verloren gehen kann. Wenn das Produkt am Ende seines Lebenszyklus angelangt ist, muss das Produkt bzw. die einzelnen Komponenten nach den jeweils geltenden gesetzlichen Bestimmungen entsorgt werden.