



OX:co OX 260

Einfach, aber nicht banal

Oft sind die einfachsten Lösungen zugleich die besten, aber einfach nicht banal. Daher kann man gegenüber dem Projekt OXO nicht gleichgültig bleiben. Durch die Verwendung einer originellen Kombination von Materialien wurde eine einfache, aber zugleich interessante Kübelform hervorgehoben.

Nonkonformistisches Design

Das nonkonformistische auffällige Design dieses Sessels reinigt die Atmosphäre von Langeweile. Es fügt jedem Innenraum mehr Charakter hinzu und wird Ihnen den höchsten Standard an Komfort gewährleistet, unabhängig davon, ob er seinen Platz findet.

OX 260 / Technische Daten

Standard Option

Gestell

Pulverbeschichtet (Farbgebung nach Bejot-Musterkatalog)	<input checked="" type="radio"/>
Verchromt	<input type="radio"/>

Rollen

	KODE	
Harte Rollen für weiche Böden Ø 65 mit Bremsen	DEMA	<input checked="" type="radio"/>
Weiche Rollen für harte Böden Ø 65 mit Bremsen	DEMAD	<input type="radio"/>
Universallrollen weiß ohne Bremsfunktion	RL W4	<input type="radio"/>

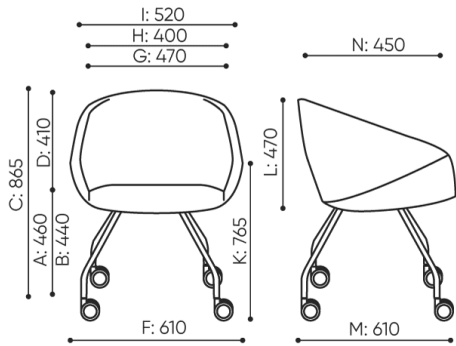
Polsterung

Möglichkeit der Polsterung in 3 verschiedenen Farben innerhalb 1 Stoffart	<input type="radio"/>
---	-----------------------

OX 260 / Abmessungen

Die Abmessungen sind ungefähr und können je nach ausgewählter Produktkonfiguration ändern. Die Anforderungen der Norm werden immer erfüllt.

Sitzhöhe: Gesamtabmessungen	A
Sitzhöhe: Messung nach PN EN 1335-1	B
Stuhlhöhe	C
Rückenhöhe	D
Gesamtbreite des Stuhles / ø Kreuzes	F
Sitzbreite	G
Rückenbreite	H
Breite zwischen den Armlehnen	I
Höhe vom Boden bis zur Armlehne	K
Rückenlänge	L
Gesamttiefe des Stuhles	M
Sitztiefe	N



H: 950
W: 600
L: 650

1 szt.
St.
pc.

kg
netto 11,5
brutto 14,5

OX 260