

Chic Tische

CS40



Die perfekte Ergänzung zu den Sitzkollektionen Chic, Chic Air und Chic Lounge. Die von Christophe Pillet entwickelten Tische zeichnen sich durch subtile Linien und eine minimalistische Form aus. Eine große Auswahl an Arbeitsplattenoberflächen ermöglicht viele Gestaltungsmöglichkeiten in Cafés, Restaurants oder Hotellobbys.

Eigenschaften der Kollektion:

- große Auswahl an Plattenoberflächen: Glas, Holz,
- mehrere Höhen und Typen von Gestellen ergeben viele Aufstellungsvarianten
- die Möglichkeit, transparente Füße in Couchtischen zu verwenden

Technische Daten:

Versionen: CS40

Quadratisch, niedrig, 800 x 800 x 250 mm

Gestell

Metallrohr ø 14 mm

- MetallicPro
- Chrom
- Schwarz / RAL 9005
- Weiß / RAL 9016
- Hellgrau
- Grau
- Dunkelgrün / RAL 6004
- Navy Blau / RAL 5003
- Burgunderrot / RAL 3005
- Grün / RAL 6021
- Blau / RAL 5014
- Terrakotta / RAL 3012
- Gold

Platte

- Glas, Stärke 10 mm

Farben der Glasplatten (G):G1 (Milchglas), G2 (schwarz),

G3 (graubeige RAL 7044), G4 (grau RAL 7042).

Edelfurnier - 12 mm

Beiztöne Holz

- Asche (NA)
- Buche (NB)
- Eiche (NO)
- Nuss (NW)

Farben natürliche Furniere

- Weiß Asche (CNA01)
- Schwarz Asche (CNA02)
- Dunkelgrün Asche (CNA05)
- Marineblau (CNA06)
- Burgund Asche (CNA07)

Möglichkeit die Farben der Platte und des Gestells zu verbinden.

Gleiter

- transparent, aus Kunststoff.

Netto-Gewicht

Tischplatte aus Glas:

21,0 kg

Tischplatte aus HM:

10,0 kg

Gestell

4,5 kg

Brutto-Gewicht

Tischplatte aus Glas:

24,0 kg

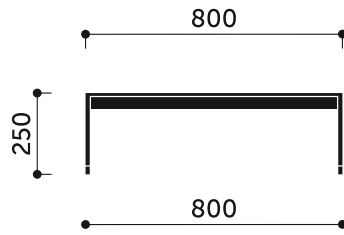
Tischplatte aus HM:

13,0 kg

Gestell:

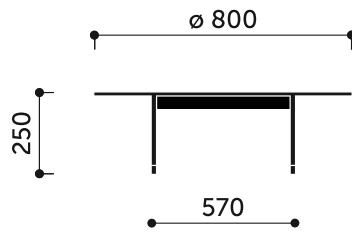
5,5 kg

Abmessungen:

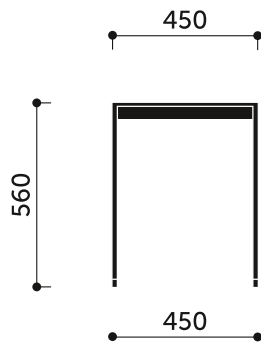


CS40

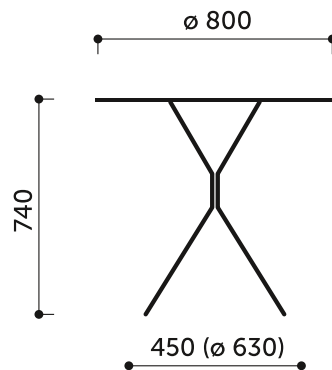
Abmessungen der anderen Modelle der Kollektion:



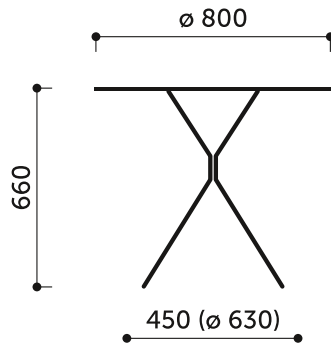
CR40



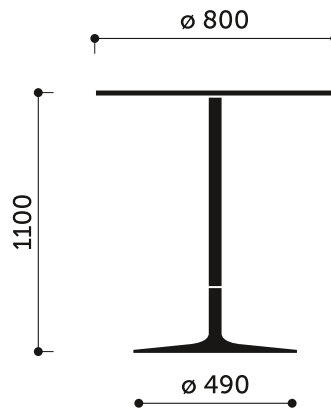
CS30



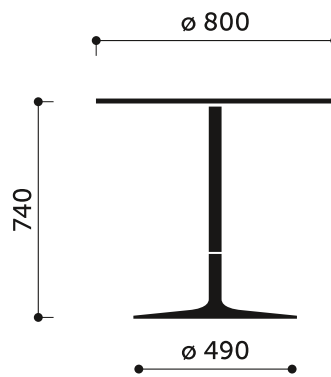
RH20



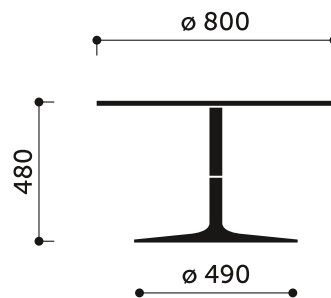
RH30



RR10



RR20



RR40