



Clubin CB 102

Pop-Art-Stil

Clubin zeichnet sich durch rundförmige Form und Design, das an Pop-Art.-Stil anknüpft. Es ist ein idealer Vorschlag für alle, die über alte Designschemen hinausgehen.

Ungewöhnliche Kombination

Können Sie sich für keine Farbe entscheiden, ist das mit Clubin nicht nötig, weil es eine Möglichkeit gibt, Polsterfarben auf originelle Weise zu kombinieren. Lassen Sie sich von Ihrer Vorstellungskraft tragen und zeigen Sie Ihre Persönlichkeit.

CB 102 / Technische Daten

Standard

Option

Mechanik

| | | |
|--|------------|----------------------------------|
| Drehbar, höhenberstellbar | A | <input checked="" type="radio"/> |
| Drehbare Mechanik mit Bewegungsmöglichkeit in 3 Dimension (nach vorne, nach hinten und zur Seite) und mit Höhenverstellung | 05 | <input type="radio"/> |
| Drehbarer, komfortabler Wippmechanik mit Gummigelenk und mit Arretierung in 1 Position (Neigung nach hinten: 7 °; Neigung nach vorne: -4 °) mit Höhenverstellung | AR5 | <input type="radio"/> |

Fußkreuz

| | KODE | |
|--|------------|----------------------------------|
| Kunststofffußkreuz schwarz (Nylon) Ø700 + Standardring schwarz + Rollen DEMA | 17 | <input checked="" type="radio"/> |
| Kunststofffußkreuz schwarz (Nylon) Ø700 + Ring weiß (RW) rot (RR) oder grün (RG) + Rollen DEMA | 17R | <input type="radio"/> |
| Fußkreuz poliertes Aluminium (Chromeffekt) Ø 690 + Rollen DEMA | 22 | <input type="radio"/> |
| Fußkreuz pulverbeschichtet, Alu Ø 690 + Rollen DEMA | 23 | <input type="radio"/> |

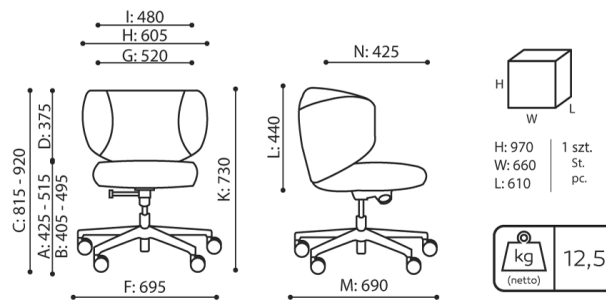
Rollen

| | KODE | |
|--|--------------|-----------------------|
| Harte Rollen für weiche Böden Ø 65 mit Bremsen | DEMA | <input type="radio"/> |
| Weiche Rollen für harte Böden Ø 65 mit Bremsen | DEMAD | <input type="radio"/> |

CB 102 / Abmessungen

Die Abmessungen sind ungefähr und können je nach ausgewählter Produktkonfiguration ändern. Die Anforderungen der Norm werden immer erfüllt.

| | |
|--|----------|
| Sitzhöhe: Gesamtabmessungen | A |
| Sitzhöhe: Messung nach PN EN 1335-1 | B |
| Höhenverstellung des Sitzes | C |
| Höhenverstellung der Rücklehne | D |
| Höhenverstellung der Kopfstütze | E |
| Gesamtbreite des Stuhles / \varnothing Kreuzes | F |
| Sitzbreite | G |
| Rückenbreite | H |
| Breite zwischen den Armlehnen | I |
| Höhenverstellung der Armlehnen | K |
| Rückenlänge | L |
| Gesamttiefe des Stuhles | M |
| Sitztiefenverstellung / Sitzlänge | N |



CB 102

