



## Quadra **QUADRA SHA**

In heutiger Welt, die voll von Lärm ist, sucht jeder von uns nach einem Platz, in dem man sich beim Gespräch konzentrieren oder einfach nach der Arbeit entspannen kann. Dafür ist eben eine neue Kollektion von QUADRA Sofas und Puffen. Quadra ist ein Sofa, das mit den Trennwänden nicht nur ein Sofa ist, sondern zu einem gemütlichen Treffraum wird, wo man sich mit Freunden treffen kann.

### **QUADRA SHA / Technische Daten**

● Standard    ○ Option

#### **Gestell**

#### **KODE**

Pulverbeschichtet (Farbgebung nach Bejot-Musterkatalog)

**QD  
SHA** ●

Verchromt

**QD  
SHA** ○

Konstruktion auf 4 Räder aus Stahlblech mit der Befestigung auf der Platte. Die Räder mit Lauffläche aus thermoplastischem Polyurethan und Antifadenschutz. Zwei Räder mit der Blockademöglichkeit

**QD  
SHA R** ●

Holzbeine (4 Stück)

**QD  
SHA  
W** ●

#### **Zusätzliche Ausstattung**

#### **KODE**

Media port (weiß-W oder schwarz-B): 1 Steckdose 230V (Typ E - Polen, Frankreich/ Typ F - Deutschland/ Typ G - Great Britain) + 2 x USB

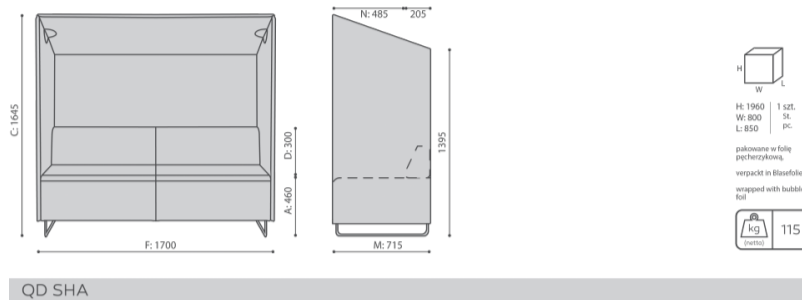
**[typ]2VCC** ○

Media port (weiß-W oder schwarz-B): 2 Steckdose 230V (Typ E - Polen, Frankreich/ Typ F - Deutschland/ Typ G - Great Britain)

**[typ]2VV** ○

## QUADRA SHA / Abmessungen

Die Abmessungen sind ungefähr und können je nach ausgewählter Produktkonfiguration ändern. Die Anforderungen der Norm werden immer erfüllt.



- Sitzhöhe: Gesamtabmessungen **A**
- Sitzhöhe **B**
- Höhe: Gesamtabmessungen **C**
- Rückenhöhe **D**
- Gesamtbreite **F**
- Sitzbreite **G**
- Rückenbreite **H**
- Höhe vom Boden bis zur Armlehne **K**
- Gesamttiefe **M**
- Sitztiefe **N**



## Quadra **QUADRA SHA R**

In heutiger Welt, die voll von Lärm ist, sucht jeder von uns nach einem Platz, in dem man sich beim Gespräch konzentrieren oder einfach nach der Arbeit entspannen kann. Dafür ist eben eine neue Kollektion von QUADRA Sofas und Puffen. Quadra ist ein Sofa, das mit den Trennwänden nicht nur ein Sofa ist, sondern zu einem gemütlichen Treffraum wird, wo man sich mit Freunden treffen kann.

### **QUADRA SHA R / Technische Daten**

● Standard

○ Option

#### **Gestell**

#### **KODE**

Pulverbeschichtet (Farbgebung nach Bejot-Musterkatalog)

**QD  
SHA** ●

Verchromt

**QD  
SHA** ○

Konstruktion auf 4 Räder aus Stahlblech mit der Befestigung auf der Platte. Die Räder mit Lauffläche aus thermoplastischem Polyurethan und Antifadenschutz. Zwei Räder mit der Blockademöglichkeit

**QD  
SHA R** ●

Holzbeine (4 Stück)

**QD  
SHA  
W** ●

#### **Zusätzliche Ausstattung**

#### **KODE**

Media port (weiß-W oder schwarz-B): 1 Steckdose 230V (Typ E - Polen, Frankreich/ Typ F - Deutschland/ Typ G - Great Britain) + 2 x USB

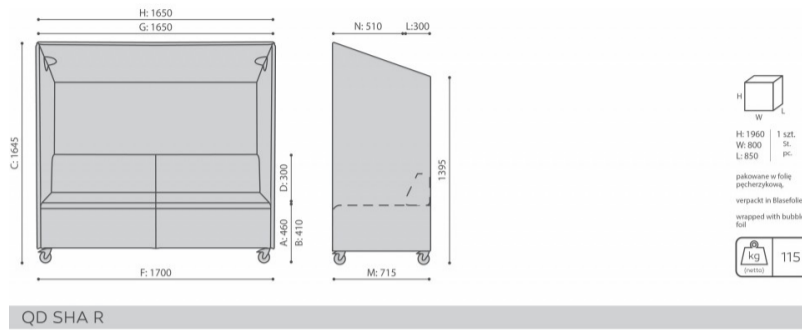
**[typ]2VCC** ○

Media port (weiß-W oder schwarz-B): 2 Steckdose 230V (Typ E - Polen, Frankreich/ Typ F - Deutschland/ Typ G - Great Britain)

**[typ]2VV** ○

## QUADRA SHA R / Abmessungen

Die Abmessungen sind ungefähr und können je nach ausgewählter Produktkonfiguration ändern. Die Anforderungen der Norm werden immer erfüllt.



QD SHA R

- Sitzhöhe: Gesamtabmessungen **A**
- Sitzhöhe **B**
- Höhe: Gesamtabmessungen **C**
- Rückenhöhe **D**
- Gesamtbreite **F**
- Sitzbreite **G**
- Rückenbreite **H**
- Höhe vom Boden bis zur Armlehne **K**
- Gesamttiefe **M**
- Sitztiefe **N**



## Quadra QUADRA SHA W

In heutiger Welt, die voll von Lärm ist, sucht jeder von uns nach einem Platz, in dem man sich beim Gespräch konzentrieren oder einfach nach der Arbeit entspannen kann. Dafür ist eben eine neue Kollektion von QUADRA Sofas und Puffen. Quadra ist ein Sofa, das mit den Trennwänden nicht nur ein Sofa ist, sondern zu einem gemütlichen Treffraum wird, wo man sich mit Freunden treffen kann.

### QUADRA SHA W / Technische Daten

● Standard

○ Option

#### Gestell

#### KODE

Pulverbeschichtet (Farbgebung nach Bejot-Musterkatalog)

**QD  
SHA** ●

Verchromt

**QD  
SHA** ○

Konstruktion auf 4 Räder aus Stahlblech mit der Befestigung auf der Platte. Die Räder mit Lauffläche aus thermoplastischem Polyurethan und Antifadenschutz. Zwei Räder mit der Blockademöglichkeit

**QD  
SHA R** ●

Holzbeine (4 Stück)

**QD  
SHA  
W** ●

#### Zusätzliche Ausstattung

#### KODE

Media port (weiß-W oder schwarz-B): 1 Steckdose 230V (Typ E - Polen, Frankreich/ Typ F - Deutschland/ Typ G - Great Britain) + 2 x USB

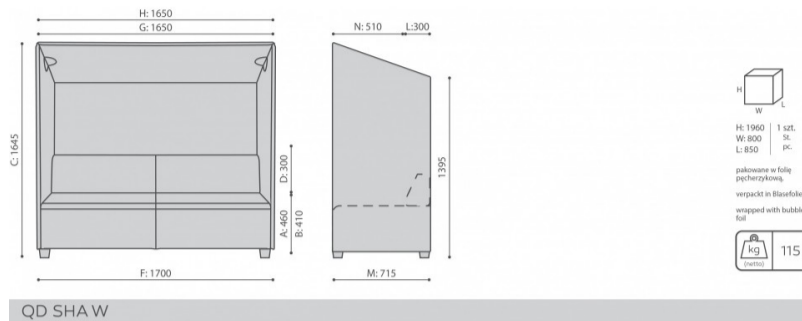
**[typ]2VCC** ○

Media port (weiß-W oder schwarz-B): 2 Steckdose 230V (Typ E - Polen, Frankreich/ Typ F - Deutschland/ Typ G - Great Britain)

**[typ]2VV** ○

## QUADRA SHA W / Abmessungen

Die Abmessungen sind ungefähr und können je nach ausgewählter Produktkonfiguration ändern. Die Anforderungen der Norm werden immer erfüllt.



QD SHA W

- Sitzhöhe: Gesamtabmessungen **A**
- Sitzhöhe **B**
- Höhe: Gesamtabmessungen **C**
- Rückenhöhe **D**
- Gesamtbreite **F**
- Sitzbreite **G**
- Rückenbreite **H**
- Höhe vom Boden bis zur Armlehne **K**
- Gesamttiefe **M**
- Sitztiefe **N**