



Quadra QD PB R

Bedarf nach Schalldämmung

Quadra Akustikmöbel schaffen einen Ort, an dem wir uns vor der Hektik des Büros verstecken, schweigend sprechen oder uns auf die Aufgabe konzentrieren können. Das leichte und mobile Design ermöglicht es Ihnen, den Raum schnell neu zu ordnen und das Sofa dort zu platzieren, wo es benötigt wird.

Quadra kommt den Bedürfnissen der Benutzer von großen, lauten Räumen entgegen und gewährleistet einen individuellen Raum zur Durchführung von Videokonferenzen oder eines telefonischen Gesprächs. Das System dämmt die von außen kommenden Geräusche und sichert somit Komfort und Diskretion.

QD PB R / Technische Daten

Standard

Option

Gestell

KODE

Konstruktion auf 4 Räder aus Stahlblech mit der Befestigung auf der Platte. Die Räder mit Lauffläche aus thermoplastischem Polyurethan und Antifadenschutz. Zwei Räder mit der Blockademöglichkeit

Zusätzliche Ausstattung

KODE

Die Lampe mit Bewegungssensor (batteriebetrieben)

LAMP

Media port (weiß-W oder schwarz-B): 1 Steckdose 230V (Typ E - Polen, Frankreich/ Typ F - Deutschland/ Typ G - Great Britain) + 2 x USB

[typ]2VCC

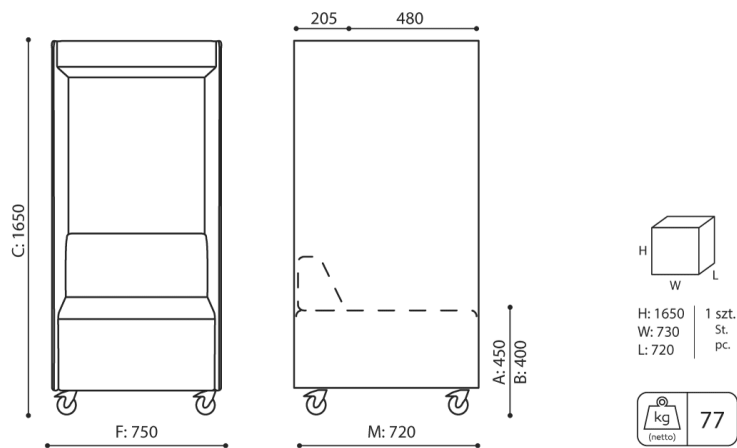
Media port (weiß-W oder schwarz-B): 2 Steckdose 230V (Typ E - Polen, Frankreich/ Typ F - Deutschland/ Typ G - Great Britain)

[typ]2VV

QD PB R / Abmessungen

Die Abmessungen sind ungefähr und können je nach ausgewählter Produktkonfiguration ändern. Die Anforderungen der Norm werden immer erfüllt.

Sitzhöhe: Gesamtabmessungen	A
Sitzhöhe	B
Höhe: Gesamtabmessungen	C
Rückenhöhe	D
Gesamtbreite	F
Sitzbreite	G
Rückenbreite	H
Höhe vom Boden bis zur Armlehne	K
Gesamttiefe	M
Sitztiefe	N



QD PB R

