

# Kinesit

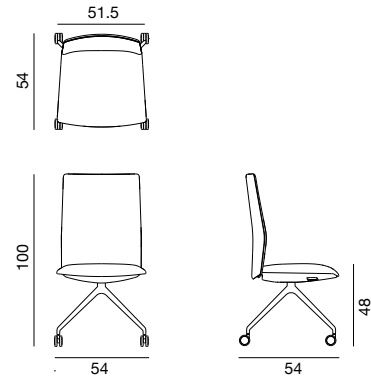
Design Lievore Altherr Molina, 2014

## ART. 4819

Bürostuhl mit festem Sternfuß aus Aluminium auf Rollen (Rollen Typ H für Teppichboden, Rollen Typ W für Holzboden, Marmorböden, Fliesen). Rückseite der Sitzschale in Sicht. Ausgestattet mit einer gewichtsregulierten Synchronmechanik, die in die Sitzfläche integriert ist, mit Blockierung der Rückenlehne in drei Positionen und Lendenstütze, die um 60 mm verstellbar ist. Mittelhohe Rückenlehne mit Spiegelpolster aus Netzstoff aus Nylon in der gleichen Farbe wie die Rückseite der Sitzschale (Weiß oder Schwarz). Sitzfläche mit Bezug aus Leder, Leder des Kunden, Kunstleder, Stoff oder Kundenstoff. Auf Anfrage und gegen Aufpreis sind feste Armlehnen aus Nylon Glasfaser in der gleichen Farbe wie die Rückseite der Sitzschale erhältlich.



## Abmessungen



Rückenlehne: H 52 cm  
Sitzschale: H 48 cm  
L 51.5 cm  
D 44 cm

## Lieferungsangaben:

Verpackung: 1 pz = 1 box - kg 21/m<sup>3</sup> 0,448  
Abmessungen: 65 x 65 x 106 cm  
Nettogewicht: 17 kg  
Bruttogewicht: 22 kg

### Rückenlehne

Spiegelpolster aus Netzstoff.

Rahmen in der Rückenlehne (88% Nylon Glasfaser) + Lordosenstütze mit Stellhebel (10% Polypropylen) + Leiste Rückenlehne (2% Metall). Rückenlehne mit Verstärkung aus Netzstoff: 99% PES + 1% EA, Weiß oder Schwarz. Außenseite der Rückenlehne: weiß Polypropylen PA00001 oder Schwarz PA00002.

Leiste Befestigung Sitzfläche/Rückenlehne: lackiertem Stahl.



### Sitzfläche

Polsterung der Sitzfläche: Leder / Kunstleder / Stoff / COL / COM

Rahmen der Sitzfläche: Aluminiumdruckguss glänzend EN 1676

Membran in der Sitzfläche: Kunststoffformteil

Polsterung in der Sitzfläche: PU-Kaltschaum

Gewichtsregulierte Synchronmechanik: 96,72% metall + 3,28 % Kunststoff



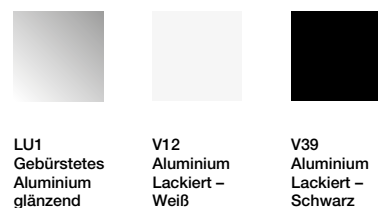
### Füße

Typ: drehbarem Sternfuß mit Rolle.

Struktur: Aluminiumdruckguss glänzend EN46100

Sternfuß: Stahl

gebremsten Rollen: Stahl - PA6 - ABS - PU



### Bezugmaterial

Verbrauch: H 140 cm. Stoffverbrauch 0,72 ml.

Verschiedene Bezüge aus Stoff, Leder und Kunstleder in der aktuellen Farbkarte der Kollektion Arper.

<http://www.arper.com/de/produkte/materialien-und-oberflächen>

# Kinesit

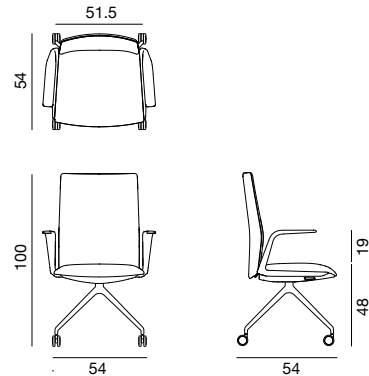
Design Lievore Altherr Molina, 2014

## ART. 4801 + Armlehnen

Bürostuhl mit festem Sternfuß aus Aluminium auf Rollen (Rollen Typ H für Teppichboden, Rollen Typ W für Holzboden, Marmorböden, Fliesen). Rückseite der Sitzschale in Sicht. Ausgestattet mit einer gewichtsregulierten Synchronmechanik, die in die Sitzfläche integriert ist, mit Blockierung der Rückenlehne in drei Positionen und Lendenstütze, die um 60 mm verstellbar ist. Mittelhohe Rückenlehne mit Spiegelpolster aus Netzstoff aus Nylon in der gleichen Farbe wie die Rückseite der Sitzschale (Weiß oder Schwarz). Sitzfläche mit Bezug aus Leder, Leder des Kunden, Kunstleder, Stoff oder Kundenstoff. Die feste Armlehnen sind aus Nylon Glasfaser in der gleichen Farbe wie die Rückseite der Sitzschale.



## Abmessungen



Rückenlehne: H 52 cm  
Sitzschale: H 48 cm  
L 51.5 cm  
D 44 cm  
Armlehnen: H 19 cm

## Lieferungsangaben:

Verpackung: 1 pz = 1 box - kg 21/m<sup>3</sup> 0,448  
Abmessungen: 65 x 65 x 106 cm  
Nettogewicht: 17 kg  
Bruttogewicht: 22 kg

### Rückenlehne

Spiegelpolster aus Netzstoff.

Rahmen in der Rückenlehne (88% Nylon Glasfaser) + Lordosenstütze mit Stellhebel (10% Polypropylen) + Leiste Rückenlehne (2% Metall). Rückenlehne mit Verstärkung aus Netzstoff: 99% PES + 1% EA, Weiß oder Schwarz. Außenseite der Rückenlehne: weiß Polypropylen PA00001 oder Schwarz PA00002.

Leiste Befestigung Sitzfläche/Rückenlehne: lackiertem Stahl.



### Sitzfläche

Polsterung der Sitzfläche: Leder / Kunstleder / Stoff / COL / COM

Rahmen der Sitzfläche: Aluminiumdruckguss glänzend EN 1676

Membran in der Sitzfläche: Kunststoffformteil

Polsterung in der Sitzfläche: PU-Kaltschaum

Gewichtsregulierte Synchronmechanik: 96,72% metall + 3,28% Kunststoff



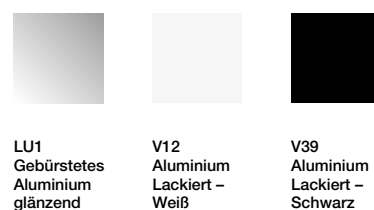
### Füße

Typ: drehbarem Sternfuß mit Rolle.

Struktur: Aluminiumdruckguss glänzend EN46100

Sternfuß: Stahl

gebremsten Rollen: Stahl - PA6 - ABS - PU



### Bezugmaterial

Verbrauch: H 140 cm. Stoffverbrauch 0,72 ml.

Verschiedene Bezüge aus Stoff, Leder und Kunstleder in der aktuellen Farbkarte der Kollektion Arper.

<http://www.arper.com/de/produkte/materialien-und-oberflächen>

# Kinesit

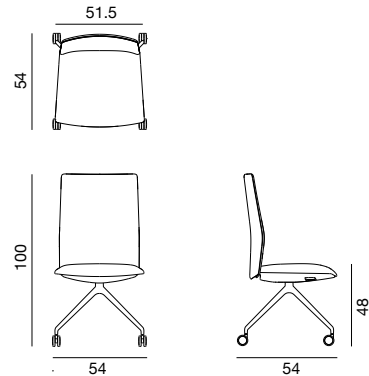
Design Lievore Altherr Molina, 2014

## ART. 4825

Bürostuhl mit festem Sternfuß aus Aluminium auf Rollen (Rollen Typ H für Teppichboden, Rollen Typ W für Holzboden, Marmorböden, Fliesen). Rückseite der Sitzschale in Sicht (Weiß oder Schwarz). Ausgestattet mit einer gewichtsregulierten Synchronmechanik, die in die Sitzfläche integriert ist, mit Blockierung der Rückenlehne in drei Positionen und Lendenstütze, die um 60 mm verstellbar ist. Mittelhohe Rückenlehne und Sitzfläche mit Spiegelposter aus Leder, Leder des Kunden, Kunstleder, Stoff oder Kundenstoff. Auf Anfrage und gegen Aufpreis sind feste Armlehnen aus Nylon Glasfaser in der gleichen Farbe wie die Rückseite der Sitzschale erhältlich. Für Sitzfläche und Rückenlehne können auch unterschiedliche Bezüge gewählt werden.



## Abmessungen



Rückenlehne: H 52 cm  
Sitzschale: H 48 cm  
L 51.5 cm  
D 44 cm

## Lieferungsangaben:

Verpackung: 1 pz = 1 box - kg 21/m<sup>3</sup>0,448  
Abmessungen: 65 x 65 x 106 cm  
Nettogewicht: 17 kg  
Bruttogewicht: 22 kg

### Rückenlehne

Spiegelpolster aus Netzstoff.  
Rahmen in der Rückenlehne (88% Nylon Glasfaser) + Lordosenstütze mit Stellhebel (10% Polypropylen) + Leiste Rückenlehne (2% Metall).  
Außenseite der Rückenlehne: weiß Polypropylen PA00001 oder Schwarz PA00002.  
Leiste Befestigung Sitzfläche/Rückenlehne: lackiertem Stahl.



PA00001  
weiß  
Polypropylen



PA00002  
schwarz  
Polypropylen

### Sitzfläche

Polsterung der Sitzfläche: Leder / Kunstleder / Stoff / COL / COM  
Rahmen der Sitzfläche: Aluminiumdruckguss glänzend EN 1676  
Membran in der Sitzfläche: Kunststoffformteil  
Polsterung in der Sitzfläche: PU-Kaltschaum  
Gewichtsregulierte Synchronmechanik: 96,72% metall + 3,28% Kunststoff



weiße  
Sitzfläche



schwarze  
Sitzfläche

### Fuße

Typ: festem Sternfuß auf Rollen.  
Struktur: Aluminiumdruckguss glänzend EN46100  
Sternfuß: Stahl  
gebremsten Rollen: Stahl - PA6 - ABS - PU



LU1  
Gebürstetes  
Aluminium  
glänzend



V12  
Aluminium  
Lackiert -  
Weiß



V39  
Aluminium  
Lackiert -  
Schwarz

### Bezugmaterial

Verbrauch: H 140 cm. Stoffverbrauch 0,83 ml.  
Verschiedene Bezüge aus Stoff, Leder und Kunstleder in der aktuellen Farbkarte der Kollektion Arper.

<http://www.arper.com/de/produkte/materialien-und-oberflächen>

# Kinesit

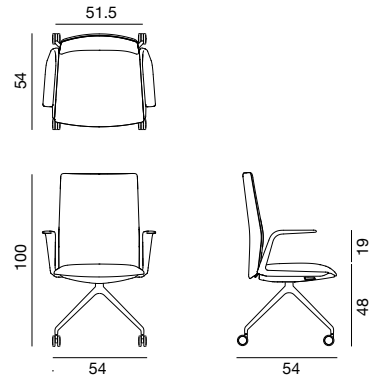
Design Lievore Altherr Molina, 2014

## ART. 4825 + Armlehnen

Bürostuhl mit festem Sternfuß aus Aluminium auf Rollen (Rollen Typ H für Teppichboden, Rollen Typ W für Holzboden, Marmorböden, Fliesen). Rückseite der Sitzschale in Sicht (Weiß oder Schwarz). Ausgestattet mit einer gewichtsregulierten Synchronmechanik, die in die Sitzfläche integriert ist, mit Blockierung der Rückenlehne in drei Positionen und Lendenstütze, die um 60 mm verstellbar ist. Mittelhohe Rückenlehne und Sitzfläche mit Spiegelposter aus Leder, Leder des Kunden, Kunstleder, Stoff oder Kundenstoff. Die feste Armlehnen sind aus Nylon Glasfaser in der gleichen Farbe wie die Rückseite der Sitzschale. Auf Anfrage und gegen Aufpreis können auch für Sitzfläche und Rückenlehne unterschiedliche Bezüge gewählt werden.



## Abmessungen



Rückenlehne: H 52 cm  
Sitzschale: H 48 cm  
L 51.5 cm  
D 44 cm  
Armlehnen: H 19 cm

## Lieferungsangaben:

Verpackung: 1 pz = 1 box - kg 21/m<sup>3</sup>0,448  
Abmessungen: 65 x 65 x 106 cm  
Nettogewicht: 17 kg  
Bruttogewicht: 22 kg

### Rückenlehne

Spiegelpolster aus Netzstoff.  
Rahmen in der Rückenlehne (88% Nylon Glasfaser) + Lordosenstütze mit Stellhebel (10% Polypropylen) + Leiste Rückenlehne (2% Metall).  
Außenseite der Rückenlehne: weiß Polypropylen PA00001 oder Schwarz PA00002.  
Leiste Befestigung Sitzfläche/Rückenlehne: lackiertem Stahl.



PA00001  
weiß  
Polypropylen



PA00002  
schwarz  
Polypropylen

### Sitzfläche

Polsterung der Sitzfläche: Leder / Kunstleder / Stoff / COL / COM  
Rahmen der Sitzfläche: Aluminiumdruckguss glänzend EN 1676  
Membran in der Sitzfläche: Kunststoffformteil  
Polsterung in der Sitzfläche: PU-Kaltschaum  
Gewichtsregulierte Synchronmechanik: 96,72% metall + 3,28% Kunststoff



weiße  
Sitzfläche



schwarze  
Sitzfläche

### Fuße

Typ: festem Sternfuß auf Rollen.  
Struktur: Aluminiumdruckguss glänzend EN46100  
Sternfuß: Stahl  
gebremsten Rollen: Stahl - PA6 - ABS - PU



LU1  
Gebürstetes  
Aluminium  
glänzend



V12  
Aluminium  
Lackiert -  
Weiß



V39  
Aluminium  
Lackiert -  
Schwarz

### Bezugmaterial

Verbrauch: H 140 cm. Stoffverbrauch 0,83 ml.  
Verschiedene Bezüge aus Stoff, Leder und Kunstleder in der aktuellen Farbkarte der Kollektion Arper.

<http://www.arper.com/de/produkte/materialien-und-oberflächen>

# Kinesit

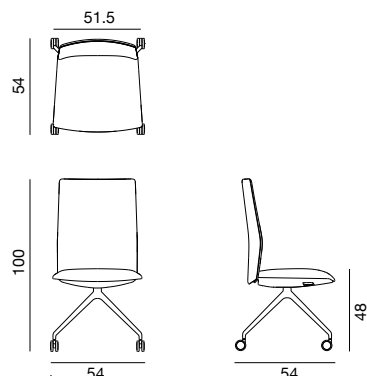
Design Lievore Altherr Molina, 2014

## ART. 4831

Chaise de bureau sur piètement fixe en aluminium avec roulettes (roulettes type H pour moquette ou roulettes type W pour plancher en bois, marbre et carrelage) et coque avec dossier moyen. Mécanisme synchronisé sensible au poids intégré au siège, blocage du dossier en trois points et support lombaire ajustable avec déplacement de 60 mm. Coque complètement revêtue de cuir, cuir client, simili cuir, tissu ou tissu client. Sur demande et avec supplément, les accoudoirs fixes en nylon en fibres de verre, assortis au sous-siège (blanc ou noir), sont disponibles. Possibilité de différents revêtements entre assise et dossier.



## Dimensions



Dossier: H 52 cm  
Siège: H 48 cm  
L 51.5 cm  
P 44 cm

## Détails d'expédition

Verpackung: 1 pz = 1 box - kg 22/m<sup>3</sup> 0,448

Abmessungen: 65 x 65 x 106 cm

Net weight: 17 kg

Gross weight: 22 kg

## Dossier

Rembourrage antérieur en résille.

Structure interne (88% nylon en fibres de verre) + soutien lombaire réglable (10% polypropylène) + lame dossier (2% métal).

Lame de fixation siège/dossier : acier laqué

## Siège

Revêtement siège : tissu / cuir / similcui / COL / COM

Base du siège : Aluminium moulé sous pression EN 1676

Membrane interne du siège : plastique moulé

Rembourrage du siège : mousse de polyuréthane à froid

Mécanisme Synchronisé Sensible au Poids : 96,72 % métal + 3,28 % matériau plastique

## Piètement

Type : piètement central pivotant avec roulettes

Structure : Aluminium moulé sous pression EN46100

Piètement pivotant : Acier

Roulettes autofreinantes : Acier - PA6 - ABS - PU

## Matériaux du revêtement

Consommation : H 140 cm. Métrage 1,49 ml.

Gamme de différents tissus, cuir et similcui dans les couleurs actuelles de la collection Arper.

<http://www.arper.com/fr/produits/materiaux-et-finitions>



Base du siège blanche



Base du siège noire



LU1 Aluminium brossé brillant



V12 Aluminium laqué blanc



V39 Aluminium laqué noir

# Kinesit

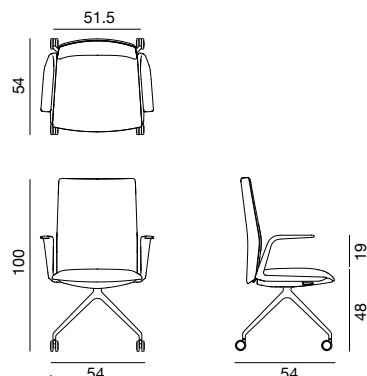
Design Lievore Altherr Molina, 2014

## ART. 4831 + accoudoirs

Chaise de bureau sur piètement fixe en aluminium avec roulettes (roulettes type H pour moquette ou roulettes type W pour plancher en bois, marbre et carrelage) et coque avec dossier moyen. Mécanisme synchronisé sensible au poids intégré au siège, blocage du dossier en trois points et support lombaire ajustable avec déplacement de 60 mm. Coque complètement revêtue de cuir, cuir client, simili cuir, tissu ou tissu client. Les accoudoirs fixes sont en nylon en fibres de verre, assortis à la coque arrière. Sur demande et avec supplément, différents revêtements entre assise et dossier sont disponibles.



## Dimensions



Dossier:	H 52 cm
Siège:	H 48 cm
	L 51.5 cm
	P 44 cm
Accoudoirs:	H 19 cm

## Détails d'expédition

Verpackung: 1 pz = 1 box - kg 22/m<sup>3</sup> 0,448  
Abmessungen: 65 x 65 x 106 cm  
Net weight: 17 kg  
Gross weight: 22 kg

### Dossier

Remboufrage antérieur en résille.

Structure interne (88% nylon en fibres de verre) + soutien lombaire réglable (10% polypropylène) + lame dossier (2% métal).

Lame de fixation siège/dossier : acier laqué

### Siège

Revêtement siège : tissu / cuir / similcui / COL / COM

Base du siège : Aluminium moulé sous pression EN 1676

Membrane interne du siège : plastique moulé

Remboufrage du siège : mousse de polyuréthane à froid

Mécanisme Synchronisé Sensible au Poids : 96,72 % métal + 3,28 % matériau plastique

### Piètement

Type : piètement central pivotant avec roulettes

Structure : Aluminium moulé sous pression EN46100

Piètement pivotant : Acier

Roulettes autofreinantes : Acier - PA6 - ABS - PU

### Matériaux du revêtement

Consommation : H 140 cm. Métrage 1,49 ml.

Gamme de différents tissus, cuir et similcui dans les couleurs actuelles de la collection Arper.

<http://www.arper.com/fr/produits/materiaux-et-finitions>



Base du siège blanche



Base du siège noire



LU1 Aluminium brossé brillant



V12 Aluminium laqué blanc



V39 Aluminium laqué noir