

Kinesit

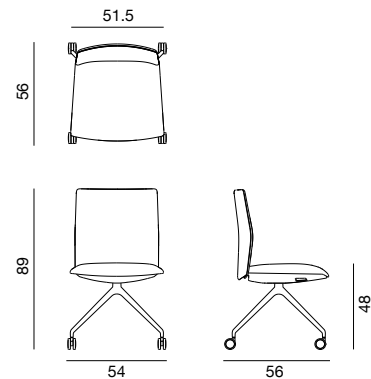
Design Lievore Altherr Molina, 2014

ART. 4801

Sitzelement mit festem Sternfuß aus Aluminium auf Rollen (Rollen Typ H für Teppichboden, Rollen Typ W für Holzboden, Marmorböden, Fliesen). Rückseite der Sitzschale in Sicht. Ausgestattet mit einer gewichtsregulierten Synchronmechanik, die in die Sitzfläche integriert ist, mit Blockierung der Rückenlehne in drei Positionen und Lendenstütze, die um 60 mm verstellbar ist. Niedrige Rückenlehne mit Spiegelpolster aus Netzstoff aus Nylon in der gleichen Farbe wie die Rückseite der Sitzschale (Weiß oder Schwarz). Sitzfläche mit Bezug aus Leder, Leder des Kunden, Kunstleder, Stoff oder Kundenstoff. Auf Anfrage und gegen Aufpreis sind feste Armlehnen aus Nylon Glasfaser in der gleichen Farbe wie die Rückseite der Sitzschale erhältlich.



Abmessungen



Rückenlehne: H 41 cm
Sitzschale: H 48 cm
L 51.5 cm
D 44 cm

Lieferungsangaben:

Verpackung: 1 pz = 1 box - kg 21/m³0,401
Abmessungen: 65 x 65 x 95 cm
Nettogewicht: 16,5 kg
Bruttogewicht: 21 kg

Rückenlehne

Spiegelpolster aus Netzstoff.

Rahmen in der Rückenlehne (88% Nylon Glasfaser) + Lordosenstütze mit Stellhebel (10% Polypropylen) + Leiste Rückenlehne (2% Metall).

Rückenlehne mit Verstärkung aus Netzstoff: 99% PES + 1% EA, Weiß oder Schwarz. Außenseite der Rückenlehne: weiß Polypropylen PA00001 oder Schwarz PA00002.

Leiste Befestigung Sitzfläche/Rückenlehne: lackiertem Stahl.



Sitzfläche

Polsterung der Sitzfläche: Leder / Kunstleder / Stoff / COL / COM

Rahmen der Sitzfläche: Aluminiumdruckguss glänzend EN 1676

Membran in der Sitzfläche: Kunststoffformteil

Polsterung in der Sitzfläche: PU-Kaltschaum

Gewichtsregulierte Synchronmechanik: 96,72% metall + 3,28% Kunststoff



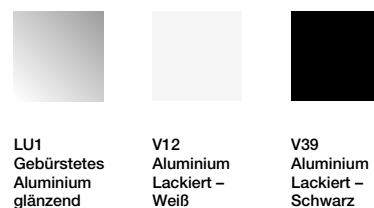
Füße

Typ: drehbarem Sternfuß mit Rolle.

Struktur: Aluminiumdruckguss glänzend EN46100

Sternfuß: Stahl

gebremsten Rollen: Stahl - PA6 - ABS - PU



Bezugmaterial

Verbrauch: H 140 cm. Stoffverbrauch 0,72 ml.

Verschiedene Bezüge aus Stoff, Leder und Kunstleder in der aktuellen Farbkarte der Kollektion Arper.

<http://www.arper.com/de/produkte/materialien-und-oberflächen>

Kinesit

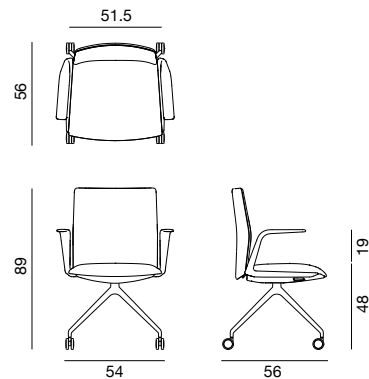
Design Lievore Altherr Molina, 2014

ART. 4801 + Armlehnen

Sitzelement mit festem Sternfuß aus Aluminium auf Rollen (Rollen Typ H für Teppichboden, Rollen Typ W für Holzboden, Marmorböden, Fliesen). Rückseite der Sitzschale in Sicht. Ausgestattet mit einer gewichtsregulierten Synchronmechanik, die in die Sitzfläche integriert ist, mit Blockierung der Rückenlehne in drei Positionen und Lendenstütze, die um 60 mm verstellbar ist. Niedrige Rückenlehne mit Spiegelpolster aus Netzstoff aus Nylon in der gleichen Farbe wie die Rückseite der Sitzschale (Weiß oder Schwarz). Sitzfläche mit Bezug aus Leder, Leder des Kunden, Kunstleder, Stoff oder Kundenstoff. Die feste Armlehnen sind aus Nylon Glasfaser in der gleichen Farbe wie die Rückseite der Sitzschale.



Abmessungen



Rückenlehne: H 41 cm
Sitzschale: H 48 cm
L 51.5 cm
D 44 cm
Armlehnen: H 19 cm

Lieferungsangaben:

Verpackung: 1 pz = 1 box - kg 21/m³ 0,401
Abmessungen: 65 x 65 x 95 cm
Nettogewicht: 16,5 kg
Bruttogewicht: 21 kg

Rückenlehne

Spiegelpolster aus Netzstoff.

Rahmen in der Rückenlehne (88% Nylon Glasfaser) + Lordosenstütze mit Stellhebel (10% Polypropylen) + Leiste Rückenlehne (2% Metall). Rückenlehne mit Verstärkung aus Netzstoff: 99% PES + 1% EA, Weiß oder Schwarz. Außenseite der Rückenlehne: weiß Polypropylen PA00001 oder Schwarz PA00002.

Leiste Befestigung Sitzfläche/Rückenlehne: lackiertem Stahl.



Sitzfläche

Polsterung der Sitzfläche: Leder / Kunstleder / Stoff / COL / COM

Rahmen der Sitzfläche: Aluminiumdruckguss glänzend EN 1676

Membran in der Sitzfläche: Kunststoffformteil

Polsterung in der Sitzfläche: PU-Kaltschaum

Gewichtsregulierte Synchronmechanik: 96,72% metall + 3,28% Kunststoff



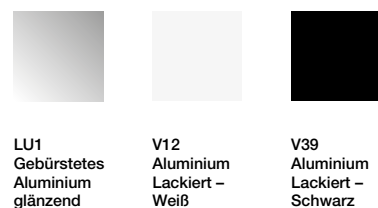
Füße

Typ: drehbarem Sternfuß mit Rolle.

Struktur: Aluminiumdruckguss glänzend EN46100

Sternfuß: Stahl

gebremsten Rollen: Stahl - PA6 - ABS - PU



Bezugmaterial

Verbrauch: H 140 cm. Stoffverbrauch 0,72 ml.

Verschiedene Bezüge aus Stoff, Leder und Kunstleder in der aktuellen Farbkarte der Kollektion Arper.

<http://www.arper.com/de/produkte/materialien-und-oberflächen>

Kinesit

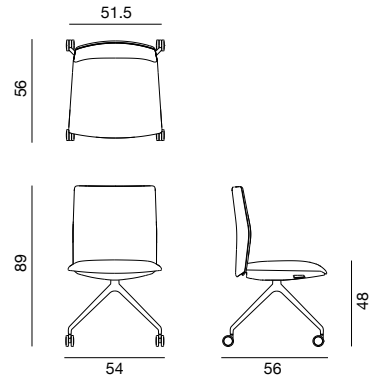
Design Lievore Altherr Molina, 2014

ART. 4807

Sitzelement mit festem Sternfuß aus Aluminium auf Rollen (Rollen Typ H für Teppichboden, Rollen Typ W für Holzboden, Marmorböden, Fliesen). Rückseite der Sitzschale in Sicht (Weiß oder Schwarz). Ausgestattet mit einer gewichtsregulierten Synchronmechanik, die in die Sitzfläche integriert ist, mit Blockierung der Rückenlehne in drei Positionen und Lendenstütze, die um 60 mm verstellbar ist. Niedrige Rückenlehne und Sitzfläche mit Spiegelposter aus Leder, Leder des Kunden, Kunstleder, Stoff oder Kundenstoff. Auf Anfrage und gegen Aufpreis sind feste Armlehnen aus Nylon Glasfaser in der gleichen Farbe wie die Rückseite der Sitzschale erhältlich. Für Sitzfläche und Rückenlehne können auch unterschiedliche Bezüge gewählt werden.



Abmessungen



Rückenlehne: H 41 cm
Sitzschale: H 48 cm
L 51.5 cm
D 44 cm

Lieferungsangaben:

Verpackung: 1 pz = 1 box - kg 21/m³0,401
Abmessungen: 65 x 65 x 95 cm
Nettogewicht: 16,5 kg
Bruttogewicht: 21 kg

Rückenlehne

Spiegelpolster aus Leder, Kunstleder, COL, Stoff oder COM.
Rahmen in der Rückenlehne (88% Nylon Glasfaser) + Lordosenstütze mit Stellhebel (10% Polypropylen) + Leiste Rückenlehne (2% Metall).
Außenseite der Rückenlehne: weiß Polypropylen PA00001 oder Schwarz PA00002.
Leiste Befestigung Sitzfläche/Rückenlehne: lackiertem Stahl.



PA00001
weiß
Polypropylen



PA00002
schwarz
Polypropylen

Sitzfläche

Polsterung der Sitzfläche: Leder / Kunstleder / Stoff / COL / COM
Rahmen der Sitzfläche: Aluminiumdruckguss glänzend EN 1676
Membran in der Sitzfläche: Kunststoffformteil
Polsterung in der Sitzfläche: PU-Kaltschaum
Gewichtsregulierte Synchronmechanik: 96,72% metall + 3,28% Kunststoff



weiße
Sitzfläche



schwarze
Sitzfläche

Füße

Typ: festem Sternfuß auf Rollen.
Struktur: Aluminiumdruckguss glänzend EN46100
Sternfuß: Stahl
gebremsten Rollen: Stahl - PA6 - ABS - PU



LU1
Gebürstetes
Aluminium
glänzend



V12
Aluminium
Lackiert -
Weiß



V39
Aluminium
Lackiert -
Schwarz

Bezugmaterial

Verbrauch: H 140 cm. Stoffverbrauch 0,72 ml.
Verschiedene Bezüge aus Stoff, Leder und Kunstleder in der aktuellen Farbkarte der Kollektion Arper.

<http://www.arper.com/de/produkte/materialien-und-oberflächen>

Kinesit

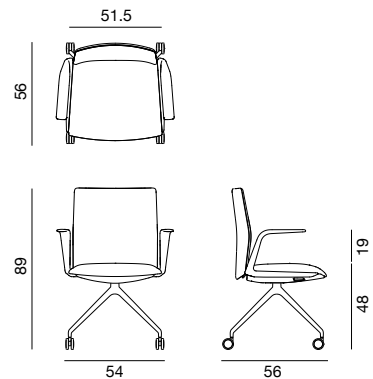
Design Lievore Altherr Molina, 2014

ART. 4807 + Armlehnen

Sitzelement mit festem Sternfuß aus Aluminium auf Rollen (Rollen Typ H für Teppichboden, Rollen Typ W für Holzboden, Marmorböden, Fliesen). Rückseite der Sitzschale in Sicht (Weiß oder Schwarz). Ausgestattet mit einer gewichtsregulierten Synchronmechanik, die in die Sitzfläche integriert ist, mit Blockierung der Rückenlehne in drei Positionen und Lendenstütze, die um 60 mm verstellbar ist. Niedrige Rückenlehne und Sitzfläche mit Spiegelposter aus Leder, Leder des Kunden, Kunstleder, Stoff oder Kundenstoff. Die feste Armlehnen sind aus Nylon Glasfaser in der gleichen Farbe wie die Rückseite der Sitzschale. Auf Anfrage und gegen Aufpreis können auch für Sitzfläche und Rückenlehne unterschiedliche Bezüge gewählt werden.



Abmessungen



Rückenlehne: H 41 cm
Sitzschale: H 48 cm
L 51.5 cm
D 44 cm
Armlehnen: H 19 cm

Lieferungsangaben:

Verpackung: 1 pz = 1 box - kg 21/m³0,401
Abmessungen: 65 x 65 x 95 cm
Nettogewicht: 16,5 kg
Bruttogewicht: 21 kg

Rückenlehne

Spiegelpolster aus Leder, Kunstleder, COL, Stoff oder COM.
Rahmen in der Rückenlehne (88% Nylon Glasfaser) + Lordosenstütze mit Stellhebel (10% Polypropylen) + Leiste Rückenlehne (2% Metall).
Außenseite der Rückenlehne: weiß Polypropylen PA00001 oder Schwarz PA00002.
Leiste Befestigung Sitzfläche/Rückenlehne: lackiertem Stahl.



PA00001
weiß
Polypropylen



PA00002
schwarz
Polypropylen

Sitzfläche

Polsterung der Sitzfläche: Leder / Kunstleder / Stoff / COL / COM
Rahmen der Sitzfläche: Aluminiumdruckguss glänzend EN 1676
Membran in der Sitzfläche: Kunststoffformteil
Polsterung in der Sitzfläche: PU-Kaltschaum
Gewichtsregulierte Synchronmechanik: 96,72% metall + 3,28% Kunststoff



weiße
Sitzfläche



schwarze
Sitzfläche

Fuße

Typ: festem Sternfuß auf Rollen.
Struktur: Aluminiumdruckguss glänzend EN46100
Sternfuß: Stahl
gebremsten Rollen: Stahl - PA6 - ABS - PU



LU1
Gebürstetes
Aluminium
glänzend



V12
Aluminium
Lackiert -
Weiß



V39
Aluminium
Lackiert -
Schwarz

Bezugmaterial

Verbrauch: H 140 cm. Stoffverbrauch 0,72 ml.
Verschiedene Bezüge aus Stoff, Leder und Kunstleder in der aktuellen Farbkarte der Kollektion Arper.

<http://www.arper.com/de/produkte/materialien-und-oberflächen>

Kinesit

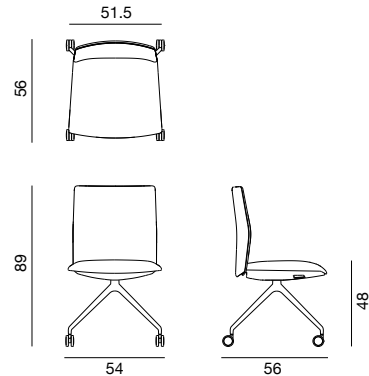
Design Lievore Altherr Molina, 2014

ART. 4813

Sitzelement mit festem Sternfuß aus Aluminium mit Rollen (Rollen Typ H für Teppichboden, Rollen Typ W für Holzboden, Marmorböden, Fliesen). Sitzschale mit niedriger Rückenlehne. Ausgestattet mit einer gewichtsregulierten Synchronmechanik, die in die Sitzfläche integriert ist, mit Blockierung der Rückenlehne in drei Positionen und Lendenstütze, die um 60 mm verstellbar ist. Sitzschale komplett bezogen mit Leder, Leder des Kunden, Kunstleder, Stoff oder Kundenstoff. Auf Anfrage und gegen Aufpreis sind feste Armlehnen aus Nylon Glasfaser in der gleichen Farbe wie die Unterseite der Sitzfläche (Schwarz oder Weiß) erhältlich. Für Sitzfläche und Rückenlehne können auch unterschiedliche Bezüge gewählt werden.



Abmessungen



Rückenlehne: H 41 cm
Sitzschale: H 48 cm
L 51.5 cm
D 44 cm

Lieferungsangaben:

Verpackung: 1 pz = 1 box - kg 21/m³0,401
Abmessungen: 65 x 65 x 95 cm
Nettogewicht: 16,5 kg
Bruttogewicht: 21 kg

Rückenlehne

Spiegelpolster aus Leder, Kunstleder, COL, Stoff oder COM.
Rahmen in der Rückenlehne (88% Nylon Glasfaser) + Lordosenstütze mit Stellhebel (10% Polypropylen) + Leiste Rückenlehne (2% Metall).
Leiste Befestigung Sitzfläche/Rückenlehne: lackiertem Stahl.

Sitzfläche

Polsterung der Sitzfläche: Leder / Kunstleder / Stoff / COL / COM
Rahmen der Sitzfläche: Aluminiumdruckguss glänzend EN 1676
Membran in der Sitzfläche: Kunststoffformteil
Polsterung in der Sitzfläche: PU-Kaltschaum
Gewichtsregulierte Synchronmechanik: 96,72% metall + 3,28% Kunststoff



weiße
Sitzfläche



schwarze
Sitzfläche

Füße

Typ: festem Sternfuß auf Rollen.
Struktur: Aluminiumdruckguss glänzend EN46100
Sternfuß: Stahl
gebremsten Rollen: Stahl - PA6 - ABS - PU



LU1
Gebürstetes
Aluminium
glänzend



V12
Aluminium
Lackiert -
Weiß



V39
Aluminium
Lackiert -
Schwarz

Bezugmaterial

Verbrauch: H 140 cm. Stoffverbrauch 1,38 ml.
Verschiedene Bezüge aus Stoff, Leder und Kunstleder in der aktuellen Farbkarte der Kollektion Arper.

<http://www.arper.com/de/produkte/materialien-und-oberflächen>

Kinesit

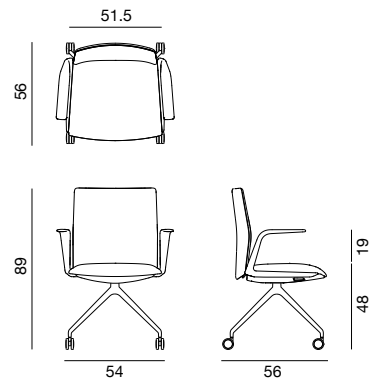
Design Lievore Altherr Molina, 2014

ART. 4813 + braccioli

Sitzelement mit festem Sternfuß aus Aluminium mit Rollen (Rollen Typ H für Teppichboden, Rollen Typ W für Holzboden, Marmorböden, Fliesen). Sitzschale mit niedriger Rückenlehne. Ausgestattet mit einer gewichtsregulierten Synchronmechanik, die in die Sitzfläche integriert ist, mit Blockierung der Rückenlehne in drei Positionen und Lendenstütze, die um 60 mm verstellbar ist. Sitzschale komplett bezogen mit Leder, Leder des Kunden, Kunstleder, Stoff oder Kundenstoff. Die feste Armlehnen sind aus Nylon Glasfaser in der gleichen Farbe wie die Rückseite der Sitzschale. Auf Anfrage und gegen Aufpreis können auch für Sitzfläche und Rückenlehne unterschiedliche Bezüge gewählt werden.



Abmessungen



Rückenlehne: H 41 cm
Sitzschale: H 48 cm
L 51.5 cm
D 44 cm
Armlehnen: H 19 cm

Lieferungsangaben:

Verpackung: 1 pz = 1 box - kg 21/m³0,401
Abmessungen: 65 x 65 x 95 cm
Nettogewicht: 16,5 kg
Bruttogewicht: 21 kg

Rückenlehne

Spiegelpolster aus Leder, Kunstleder, COL, Stoff oder COM.
Rahmen in der Rückenlehne (88% Nylon Glasfaser) + Lordosenstütze mit Stellhebel (10% Polypropylen) + Leiste Rückenlehne (2% Metall).
Leiste Befestigung Sitzfläche/Rückenlehne: lackiertem Stahl.

Sitzfläche

Polsterung der Sitzfläche: Leder / Kunstleder / Stoff / COL / COM
Rahmen der Sitzfläche: Aluminiumdruckguss glänzend EN 1676
Membran in der Sitzfläche: Kunststoffformteil
Polsterung in der Sitzfläche: PU-Kaltschaum
Gewichtsregulierte Synchronmechanik: 96,72% metall + 3,28% Kunststoff



weiße
Sitzfläche



schwarze
Sitzfläche

Füße

Typ: festem Sternfuß auf Rollen.
Struktur: Aluminiumdruckguss glänzend EN46100
Sternfuß: Stahl
gebremsten Rollen: Stahl - PA6 - ABS - PU



LU1
Gebürstetes
Aluminium
glänzend



V12
Aluminium
Lackiert -
Weiß



V39
Aluminium
Lackiert -
Schwarz

Bezugmaterial

Verbrauch: H 140 cm. Stoffverbrauch 1,38 ml.
Verschiedene Bezüge aus Stoff, Leder und Kunstleder in der aktuellen Farbkarte der Kollektion Arper.

<http://www.arper.com/de/produkte/materialien-und-oberflächen>