



X-Code

Innovativ und variantenreich
Innovative and diverse



DAUPHIN



X-Code

Optische Eigenständigkeit, ergonomische Perfektion *Visual distinction, ergonomic perfection*

Design: Daniel Figueroa

X-Code – für mehr Dynamik im Büro

Was den Laufsport revolutioniert, ist auch gut für dynamische Büroarbeiter. In enger Abstimmung zwischen dem Designer Daniel Figueroa und unseren Ergonomie-Experten wurde für X-Code ein nahtloses Gewebe entwickelt, das sich wie eine zweite Haut dem Bewegungsablauf anpasst.

Die markante Rückenlehne ist eine mit einer flexiblen Membran bespannte, stabile Kunststoffschale. Um eine optimale Unterstützung des Rückens zu erreichen, wird diese Membran durch eine anpassbare Lamellenstruktur ergänzt. So bleibt die Rückenlehne transparent, luftdurchlässig und somit atmungsaktiv. Das Ergebnis ist optimaler Sitzkomfort.

Augenfällig bestimmt die Funktionsweise die formale Ausprägung: Die waagerechten Schalen-Aussparungen im Rücken wirken nicht nur körperunterstützend und belüftend, sondern sind zugleich charakteristisches Gestaltungselement von X-Code.

Die X-Code-Produktfamilie bietet neben dem funktionalen Spielraum auch optisch viele Möglichkeiten der individuellen Ausprägung: Polster oder Netzgewebe, Trendfarbe oder zeitlose Farbigkeit, weiße oder schwarze Rückenschale.

X-Code – for greater dynamism in the office

The revolutionising world of running is equally good for today's dynamic office workers. Designer Daniel Figueroa and our ergonomics experts have worked closely together and have come up with a seamless fabric for X-Code that moulds to users' movements like a second skin.

The striking backrest is made up of a sturdy plastic shell with a flexible tensioned membrane. In order to achieve optimum support for the back, the membrane is complemented by an adaptable slatted structure. As a result, the backrest remains transparent, permeable to air and thus breathable. The result is optimum seating comfort and support.

What is particularly striking about these chairs is the way in which their functions determine their overall styling. For example, the horizontal gaps in the backrest shell not only provide support and allow ventilation but are also one of the characteristic design features of X-Code.

The X-Code product family offers not only a wide range of functions but also numerous possibilities for individual configuration, with a choice of upholstery or a mesh fabric, trendy or timeless colours and a white or black backrest shell.

Ergonomieplattform Syncro-Motion X® *Ergonomic platform Syncro-Motion X®*

Design: Daniel Figueroa



Syncro-Motion X®: Für mehr Dynamik im Büro

Merkmale

- Seitliche, schnelle Feineinstellung des Rückenlehnen-
gegendrucks mit wenigen Umdrehungen
- Synchroner Bewegungsablauf von Sitz und Rückenlehne
- Neigungswinkel der Rückenlehne 4fach begrenzbar
- Sitztiefenverstellung mittels Schiebesitz (7 cm)
- Option: Stufenlose Sitzneigeverstellung von -2° bis -8°

Syncro-Motion X®: For greater dynamism in the office

Features

- Side-mounted fine adjustment of the backrest counter-
pressure with just a few turns
- Synchronised seat and backrest movement
- Backrest tilt angle can be set in 4 positions
- Seat-depth adjustment using sliding seat (7 cm)
- Option: Infinite seat-tilt adjustment from -2° to -8°

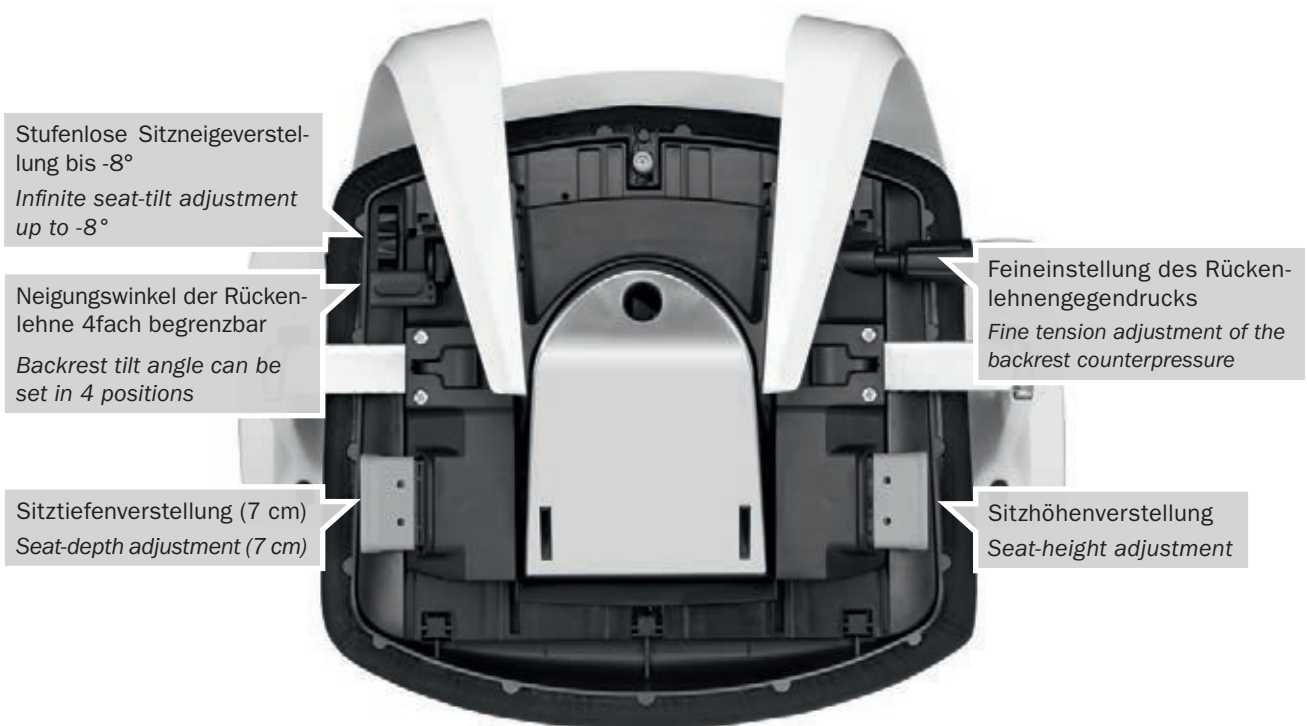


Aktive Dynamik: Syncro-Motion X®

Alle ergonomisch angeordneten und leicht zugänglichen Bedienelemente sind bei X-Code in kompakter Bauweise in die Syncro-Motion X®-Technik integriert. Die stufenlose Sitzneigung von -2° bis -8° ist dem Sitz zugeordnet. Der Drehregler im hinteren Teil der Sitzschale weist auf die Verstellbarkeit der Sitzneigung hin und löst diese Funktion stufenlos aus – eine wichtige Funktion beim körpergerechten Sitzen, die der Nutzer im Sitzen individuell einstellen kann.

Active dynamics: Syncro-Motion X®

With X-Code, all of the operating components are arranged ergonomically, are easily accessible and are integrated compactly into the Syncro-Motion X® mechanism. The infinite seat-tilt adjustment feature (-2° to -8°) is part of the seat itself. The dial at the rear of the seat shell is the only indication that the chair offers such a function. It enables users to adjust the chair individually when sitting – an important function when it comes to achieving a healthy seated posture.



Stufenlose Sitzneigeverstellung bis -8°
Infinite seat-tilt adjustment up to -8°

Neigungswinkel der Rückenlehne 4fach begrenzbar
Backrest tilt angle can be set in 4 positions

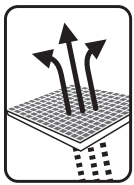
Sitztiefenverstellung (7 cm)
Seat-depth adjustment (7 cm)

Feineinstellung des Rückenlehnegedrucks
Fine tension adjustment of the backrest counterpressure

Sitzhöhenverstellung
Seat-height adjustment

Technologie + Design

Technology + Design



MicroClima

MicroClima

Um eine optimale Unterstützung des Rückens zu erreichen, wird die Kunststoff-Membran-Rückenlehne durch eine anpassbare Lamellenstruktur ergänzt. Eine integrierte Lordosenstütze federt über die Lamellenstruktur und verteilt damit großflächig den Druck im Lendenbereich.

Besonders gut für dynamische Büroarbeiter: Das luftdurchlässige, nahtlose Strickgewebe passt sich dem Rücken wie eine zweite Haut im Bewegungsablauf an. Anders als bei konventionell gepolsterten Bürodrehstühlen bietet die X-Code-Rückenlehne eine deutlich verbesserte Atmungsaktivität und schafft aktives und zugleich entspanntes Sitzen.

In order to achieve optimum support for the back, the plastic membrane backrest is complemented by an adaptive slatted structure. An integrated lordosis support provides cushioning across the slatted structure and thus ensures even pressure distribution in the lumbar region.

Particularly beneficial for dynamic office workers: the breathable seamless knitted fabric moulds to the back during movements like a second skin. Unlike conventionally upholstered office swivel chairs, the X-Code backrest offers greatly improved breathability and allows an active yet relaxed posture.



MicroSilver

MicroSilver

Bislang einzigartig in der Büromöbelbranche: Mikrosilberbeschichtung von Armlehnen soll vor Infektionen schützen.

Unique within the office furniture sector to date: a silver micro-coating on the armrests helps to prevent infections.



QR - Code

X-Code – der Stuhl mit dem „QR-Code“ ist für die mobile Datenerfassung der Bedienungsanleitung ausgestattet.

X-Code – the chair with a “QR code” – allows the operating instructions to be viewed even when on the move.



Nachhaltigkeit Sustainability



Gut in Form/*On top form*

Das Rückenlehnengewebe des X-Code wird mit der aufwändigen „Wovenit“-Stricktechnik dreidimensional gearbeitet.

The X-Code backrest features the special, three-dimensional “Wovenit” knitted fabric.

Hochleistungsmaterial/*High-performance material*

„Wovenit“-Gewebe entstehen in einem Arbeitsgang aus einem Faden. Zuschneiden, Nähen, Ergänzen sind nicht nötig.

“Wovenit” fabrics are produced from a single yarn in a single step. There is no need for any trimming, stitching or extra pieces.

Ganz ohne Abfall/*No waste whatsoever*

Das Material wird so gezielt eingesetzt, dass keinerlei Abfall anfällt. Das spart Ressourcen und schont die Umwelt.

The material is used so carefully that no waste whatsoever is produced. This saves resources and protects the environment.

Rundum perfekt!/*Perfect all round!*

Bei „Wovenit“ gibt es keine Nähte, keine störenden Schnittkanten, dafür aber integrierte Befestigungselemente.

“Wovenit” has integrated fixing components and no seams or annoying cut edges.

X-Code pure

Die sportliche Sitzinnovation
The sporty seating innovation

Design: Daniel Figueroa



Die neuartige X-Code-Kombination im Stuhl Rücken aus tragender, schwarzer Kunststoffschale, **membranbespannter Lamellenstruktur** und **softem, atmungsaktivem Gewebe** in neun frischen Farben schafft aktives und zugleich entspanntes, ermüdungsfreies Sitzen.

*The innovative X-Code backrest combination comprising a supporting black plastic shell, a **tensioned membrane-like slatted structure** and a **soft, breathable fabric** in nine fresh colours results in an active yet relaxed, fatigue-free posture.*



SX XC 53115 pure style
+ Armlehnen/Armrests 996

X-Code pure

Markantes Design

Striking Design

Design: Daniel Figueroa





SX XC 53115 pure style
+ Armlehnen/Armrests 996

Die Funktionsweise der individualisierbaren Bürostühle X-Code bestimmt klar ihre formale Ausprägung. Das **softe, mehrdimensionale Rückengewebe** klimatisiert und stützt den gesamten Rückenbereich. Die waagerechten Aussparungen in der weißen Rückenschale wirken körperunterstützend, belüftend und sind ein deutliches Gestaltungselement.

*The functions of the customisable X-Code office chairs clearly determine their overall styling. The **soft, multidimensional backrest fabric** ensures optimum climatic conditions and support for the entire back. The horizontal gaps in the white backrest shell provide support, allow ventilation and are an unusual design feature in their own right.*



Designer Daniel Figueroa





X-Code premium

Anspruchsvolle Dynamik *Sophisticated dynamics*

Design: Daniel Figueroa



SX XC 51115 premium style
+ Armlehnen/Armrests 996

So elegant-sportiv wie ergonomisch: Hier punktet der Stuhl rücken mit einer Kombination aus tragender schwarzer Kunststoffschale **mit hochwertiger polierter Aluminiumanbindung** an die Mechanik, membranbespannter Lamellenstruktur und weichem Gewebe. Das transparente Design schmeichelt Auge und Rücken gleichermaßen, denn zu der edlen Optik gesellt sich die Luftdurchlässigkeit.

*As elegant and sporty as it is ergonomic – the backrest features an impressive combination of a supporting black plastic shell **with a high-quality polished aluminium joint** to the mechanism, a tensioned membrane-like slatted structure and a special soft fabric. The translucent design is both pleasing to the eye and comfortable to the back, whilst the breathable material complements the overall sophisticated look.*







X-Code premium

Innovative Komfortklasse *Innovative comfort class*

Design: Daniel Figueroa



SX XC 51215 premium soft
+ Armlehnen/Armrests 996

Auch in der Ausführung mit **Rückenlehnen-Polsterauflage** beweist X-Code seine ergonomische Qualität: Alle Bedienelemente sind in kompakter Bauweise bedienerfreundlich integriert. Dadurch kann der Nutzer auch beim Sitzen alle Funktionen individuell einstellen. Die **serienmäßige Lordosenstütze** federt über die Lamellenstruktur und verteilt damit hervorragend den Druck im gesamten Lendenbereich.

*X-Code proves its ergonomic qualities even in the version with an **upholstered backrest cushion**. All operating components are integrated in compact fashion, making them very easy to use. This allows users to set all functions individually even when sitting. The **standard lordosis support** provides cushioning across the slatted structure and ensures excellent pressure distribution in the lumbar spine area.*



Abb./Ill.: **XC 53115 996**
XC 53000 000
XC 53010 080





sx **XC 51215** premium soft
+ Armlehnen/Armrests 996

X-Code premium

Ideenreiche Detaillösungen *Imaginative detailed solutions*

Design: Daniel Figueroa



Klare Linienführung und echtes Polsterhandwerk kennzeichnen die **X-Code Lederausführung**. Edles Leder, mit Liebe zum Detail sorgsam verarbeitet, bringt höchsten Sitzgenuss. Die Besucherstühle führen die markante Designlinie der Drehstühle fort und begeistern mit ihrer schwungvollen Optik und frischer Transparenz (Seite 21, 24).

The X-Code leather version stands out with its distinctive design and genuine handcrafted upholstery. The exquisite leather upholstery is carefully produced with great attention to detail and ensures the ultimate in comfort when sitting. The visitor chairs continue the striking design of the swivel chairs and impress with their dynamic, freshly translucent look (page 21, 24).





Abb./Ill.: **XC 51205 996**
2x XC 53060 080

X-Code

Funktion/Bedienung
Function/Manual



Hier geht's zur interaktiven Bedienungsanleitung
Here is your link to the interactive user's manual



Nur ein paar Handgriffe und alles passt: Die ergonomisch angeordneten und gut zugänglichen Bedienelemente der Syncro-Motion X®-Technik stehen für ein intuitives Bedienkonzept.

Just a few adjustments and everything is perfect: the ergonomically arranged, easily accessible operating components for the Syncro-Motion X® mechanism represent an intuitive operating concept.



Sitzhöhe

Jeder Mensch ist anders. Ihr Stuhl passt sich Ihren Wünschen stufenlos an.

Seat height

Every person is different. Your chair can be infinitely adjusted to meet your needs.



Sitztiefe

Dank Schiebesitz verfügt der X-Code über 7 cm Sitztiefenverstellung.

Seat depth

Thanks to a sliding seat, the X-Code offers a 7 cm seat-depth adjustment range.



Sitzneigung (Option)

Stufenlos einstellbar von -2° bis -8°. So wird das Sitzen individuell. (Auch als zweistufige Schnellverstellung möglich.)

Seat tilt (option)

Infinitely adjustable from -2° to -8°. For an individual seated posture. (Also in two settings as rapid adjustment facility.)



Rückenlehnen-Neigung

Der Rückenlehnenneigungswinkel lässt sich in 4 Stufen einstellen, so dass Sie sich perfekt entspannen können.

Backrest tilt adjustment

The backrest can be set in four positions, allowing you to relax in perfect comfort.



Rückenlehnen-Gegendruck

Stellen Sie den Gegendruck der Rückenlehne mittels des herausziehbaren Handrads schnell und einfach so ein, dass der Oberkörper aufgerichtet, aber nicht nach vorne gedrückt wird.

Backrest counterpressure

Adjust the counterpressure of the backrest quickly and easily while using the pull-out handwheel so that the upper body is upright but not pushed forward.



Lumbalstütze

Stellen Sie die Höhe der Lumbalstütze ungefähr auf Gürtelhöhe ein. Verändern Sie die Position in der Höhe, indem Sie die Lumbalstütze mit beiden Händen nach oben ziehen oder nach unten drücken.

Lumbar support

Adjust the height of the lumbar support in such a way that it is positioned roughly at belt height. The lumbar support can be raised or lowered by pulling it up or pushing it down with both hands.

X-Code

Varianten/Variants

Rückenlehnenvarianten/ Backrest variants



X-Code pure (Kunststoff/Plastic)
Schwarz/Black



X-Code pure (Kunststoff/Plastic)
Weiß/White



X-Code premium
(Aluminium poliert/
Polished aluminium)



X-Code premium
(Aluminium poliert/
Polished aluminium)

Armlehnenvarianten/ Armrest variants



Schwarz/Black (2F, 3F)



Weiß/White (2F, 3F)



Schwarz/Black (5F)



Weiß/White (5F)

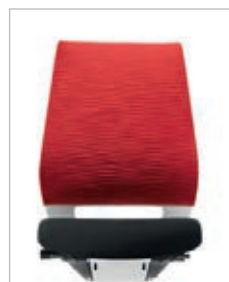




Version style
3D-Strickgewebe/3D knitted fabric



4346 Orange/Orange



4345 Rot/Red



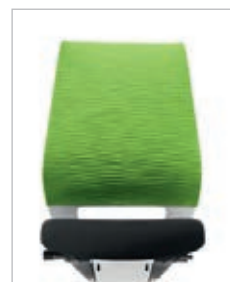
4347 Braun/Brown



4343 Dunkelblau/Dark blue



4344 Blau/Blue



4348 Grün/Green



4340 Schwarz/Black



4341 Dunkelgrau/Dark grey



4342 Hellgrau/Light grey

3D-Strickgewebe ohne Wellenstruktur auch für das Sitzpolster erhältlich (X-Knit)
 3D knitted fabric without wave structure also available for the seat upholstery (X-Knit)

Version soft
Polsterauflage/upholstered cushion



Stoff/Fabric



Leder/Leather

X-Code

Technische Features Technical features

Tragende Kunststoff-Rückenlehne in Schwarz oder Weiß
(Standard)

Supporting plastic backrest in black or white colour

Höhenverstellbare Lumbalstütze 6 cm
(Standard)

Height-adjustable lumbar support 6 cm
(standard)

Integrierte, dem Sitz zugeordnete
Sitzneigeverstellung von -2° bis -8°
(Option)

Integrated seat-tilt adjustment feature
(-2° to -8°), part of the seat itself (option).

Syncro-Motion X®: Synchronstechnik mit harmonischem Bewegungsablauf (Synchronisationsverhältnis 1:2) mit ergonomisch angeordneten und leicht zugänglichen Bedienelementen. Neigungswinkel der Rückenlehne 4fach begrenzt

Syncro-Motion X®: Synchronised mechanism with harmonious movement process (synchronisation ratio 1:2) with ergonomically arranged, easily accessible operating components. Backrest tilt angle can be set in 4 positions

Multifunktionale Armlehnen (5 Funktionen): Höhenverstellbar (10 cm), werkzeuglos 2fach breitenverstellbar (6 cm je Seite) und tiefenverstellbar (4 cm) sowie radial um 30° schwenkbar. Armauflagen PU soft (optional mit antimikrobieller MicroSilver BG-Ausrüstung), Armlehnenträger Aluminium poliert

Multi-functional armrests (5 functions): Height-adjustable (10 cm), width-adjustable in two ways without the use of tools (6 cm each side), depth-adjustable (4 cm) as well as radially adjustable (30°). Soft PU armrests (optionally with antibacterial MicroSilver BG finish), polished aluminium armrest supports.

Sitztiefenverstellung mittels Schiebeseit (7 cm; Standard)

Seat-depth adjustment using sliding seat (7 cm; standard)

Stufenlose Sitzhöhenverstellung mit komfortabler, mechanischer Sitztiefenfederung (optional)

Infinite seat-height adjustment with comfortable, mechanical spring bounce mechanism (optional)

Seitliche Federkraftverstellung: Stufenlose, unmittelbar spürbare Einstellung des Rückenlehnenegendrucks (Handrad herausziehbar)

Side-mounted tension adjustment: Infinite, immediately noticeable adjustment of the backrest tension (pull-out handwheel)

Poliertes Aluminium-Fußkreuz (Typ H) (Option). Standard: Kunststoff-Fußkreuz schwarz.

Polished aluminium base (type H) (option). Standard: black plastic base.



level™ 2 – Gold The BIFMA sustainability standard

X-Code

Abbildung/Illustration:

SX XC 51215 premium soft
+ Armlehnen/Armrests 996

Armlehnen/Armrests



Armlehnen/Armrests Nr. 923
2F, höhenverstellbar (10 cm) und werkzeuglos breitenverstellbar (3,5 cm je Seite). Armauflagen PU soft (schwarz), Armlehnen-träger Kunststoff schwarz, Hülse schwarz oder weiß.

2F, height-adjustable (10 cm) and width-adjustable without the use of tools (3.5 cm each side). Soft PU arm pads (black), black plastic armrest supports, casing black or white.



Armlehnen/Armrests Nr. 925
3F, höhenverstellbar (10 cm), werkzeuglos breitenverstellbar (3,5 cm je Seite) und tiefenverstellbar (4 cm). Armauflagen PU soft (schwarz), Armlehnen-träger Kunststoff schwarz, Hülse schwarz oder weiß.

3F, height-adjustable (10 cm) and width-adjustable without the use of tools (3.5 cm each side) and depth-adjustable (4 cm). Soft PU arm pads (black), black plastic armrest supports, casing black or white.



Armlehnen/Armrests Nr. 996
5F, höhenverstellbar (10 cm), 2fach werkzeuglos breitenverstellbar (6 cm je Seite) und tiefenverstellbar (4 cm) sowie radial um 30° schwenkbar. Armauflagen PU soft (schwarz), Hülse schwarz oder weiß, Armlehnen-träger Aluminium poliert.

5F, height-adjustable (10 cm), width-adjustable in two ways without the use of tools (6 cm each side), depth-adjustable (4 cm) as well as radially adjustable (30°). Soft PU arm pads (black), black or white casing, polished aluminium armrest supports.

Armlehnen/Armrests Nr. 976
wie Nr. 996, jedoch Armauflagen PU soft mit MicroSilver BG-Ausrüstung.

Same as No. 996, only with soft PU arm pads with MicroSilver BG finish.

Fußkreuze/Bases



Fußkreuz Typ H
Kunststoff schwarz (Standard)

Base type H
Black plastic (standard)



Fußkreuz Typ H
Aluminium weiß pulverbeschichtet (RAL 9016, Option)

Base type H
Aluminium, white powder-coated (RAL 9016, option)



Fußkreuz Typ H
Aluminium poliert (Option)

Base type H
Polished aluminium (option)

X-Code

Varianten auf einen Blick Variants at a glance

Design: Daniel Figueroa



	pure style	pure soft	premium style	premium soft	
Technik / Feature	Rückenlehnen-Öffnungswinkel <i>Backrest opening angle</i>	128°	128°	128°	
	Synchronmechanik mit individueller Körpergewichtsanzpassung <i>Synchron mechanism with individual body weight adjustment</i>	SX Syncro-Motion X®	SX Syncro-Motion X®	SX Syncro-Motion X®	
	Feineinstellung des Rückenlehnenegendrucks <i>Fine adjustment of the backrest counterpressure</i>	stufenlos/infinite	stufenlos/infinite	stufenlos/infinite	
	Begrenzung des Rückenlehnenneigungswinkels <i>Limitation of the backrest opening angle</i>	4fach/4 positions	4fach/4 positions	4fach/4 positions	
	Sitztiefeverstellung (Schiebesitz; Standard) <i>Seat-depth adjustment (sliding seat; standard)</i>	7 cm	7 cm	7 cm	
	Sitzneigeverstellung, integriert (Option) <i>Seat-tilt adjustment, integrated (option)</i>	-2° bis/to -8°	-2° bis/to -8°	-2° bis/to -8°	
Rücken / Backrest	Rückenlehnenhöhen (ab Sitz) <i>Backrest heights (from seat)</i>	61 cm	61 cm	61 cm	
	Rückenlehnen, Varianten <i>Backrest, variants</i>	Kunststoffschale mit 3D-Gewebe/ <i>Plastic backrest with 3D knitted fabric</i>	Kunststoffschale mit Polsterauflage/ <i>Plastic backrest with upholstered cushion</i>	Kunststoffschale mit 3D-Gewebe/ <i>Plastic backrest with 3D knitted fabric</i>	Kunststoffschale mit Polsterauflage/ <i>Plastic backrest with upholstered cushion</i>
	Rückenlehnenanbindung <i>Backrest connection</i>	Kunststoff/Plastic	Kunststoff/Plastic	Aluminium/Aluminium	Aluminium/Aluminium
	Lumbalstütze, höhenverstellbar (Standard) <i>Lumbar support, height-adjustable (standard)</i>	6 cm	6 cm	6 cm	6 cm
Optionen / Options	Armlehnen <i>Armrests</i>	2F, 3F, 5F Auflagen/Armpads PU	2F, 3F, 5F Auflagen/Armpads PU	2F, 3F, 5F Auflagen/Armpads PU	2F, 3F, 5F Auflagen/Armpads PU
	Fußkreuz <i>Base</i>	Kunststoff/Plastic Aluminium/Aluminium	Kunststoff/Plastic Aluminium/Aluminium	Kunststoff/Plastic Aluminium/Aluminium	Kunststoff/Plastic Aluminium/Aluminium

**Ausstattungen/
Features**

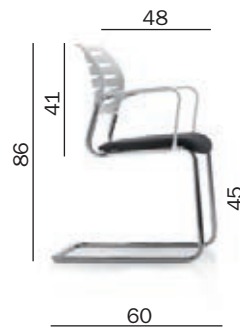
Polsterausführung (geteilte Garnitur) <i>Upholstery version (split shell)</i>
Gestell <i>Frame</i>
Armlehnen (Standard) <i>Armrests (Standard)</i>
Stapelbarkeit <i>Stackability</i>



pure
Rückenlehne Kunststoff, Sitz gepolstert/ <i>Plastic backrest, seat upholstered</i>
Chrom/Chrome
Geschlossene Armlehnen, Kunststoff schwarz oder weiß, nicht nachrüstbar/ <i>Closed armrests, black or white plastic, non-retrofitting</i>
3fach/up to 3-high

pure style
Rückenlehne mit 3D-Gewebe, Sitz gepolstert/ <i>Backrest with 3D knitted fabric, seat upholstered</i>
Chrom/Chrome
Geschlossene Armlehnen, Kunststoff schwarz oder weiß, nicht nachrüstbar/ <i>Closed armrests, black or white plastic, non-retrofitting</i>
4fach/up to 4-high

Maße/Measurements



Sitzbreite/Seat width: 44 cm
Gesamtbreite/Overall width: 57 cm



Materialbeschreibung/Description of materials

Folgende Angaben sind ca. Werte und können je nach Modellausführung variieren.

The following details are approximate values and may vary depending on the particular specification of the model.

Metall/Metal			Kunststoff/Plastics			Weitere Materialien/ Additional materials			
kg	%		kg	%		kg	%		
Aluminium/Aluminium	3,70	24,9	Polyamid/Polyamide	(PA)	5,94	40,0	PE (für Verpackung/for packaging)	0,16	1,1
Stahl/Steel	2,25	15,1	Polyurethan/Polyurethane	(PU)	0,83	5,6			
			Polypropylen/Polypropylene	(PP)	1,87	12,6			
			Polyoxymethylen/Polyoxymethylen (POM)		0,11	0,7			

Die Wichtigkeit des Umweltschutzes in der Firmenphilosophie wurde bereits im Jahr 2003 mit der Einrichtung eines Umweltmanagementsystems nach DIN EN ISO 14001 manifestiert, das eine Verringerung von Umweltauswirkungen im Unternehmen zum Ziel hat. Mit dem Beitritt zum Umweltpakt Bayern im Jahr 2007, der Zertifizierung nach EMAS im Jahr 2010 sowie der Auszeichnung „Nachhaltiger Hersteller 2011“ setzt Dauphin ein Zeichen, dass Nachhaltigkeit ein elementarer Bestandteil der Unternehmensphilosophie ist.

The importance which the company philosophy attaches to protecting the environment was made clear back in 2003 when the company set up an environmental management system in accordance with DIN EN ISO 14001. The aim of this system is to reduce the company's impact on the environment. By joining the Bavarian Environmental Pact in 2007, obtaining EMAS certification in 2010 and being named a "Sustainable Manufacturer 2011", Dauphin has shown that sustainability is a fundamental part of its company philosophy.

Ergebnisse in den einzelnen Abschnitten des Produktlebenszyklus

Results in the individual phases of the product life cycle

Material:

- **X-Code** wiegt ca. 14,9 kg.
- Besteht zu über 50 % aus recyceltem Material. Enthält keine Schadstoffe (kein PVC, Chrom VI, Blei und Quecksilber).
- Durch die Möglichkeit, alle Verschleißteile einfach auszutauschen, wird der Lebenszyklus erheblich verlängert.
- Einsatz von atmungsaktiven Schäumen (PU), FCKW- und CKW-frei geschäumt.
- Die Verpackung besteht aus Karton, der aus recycelbarem Material hergestellt wird und PE-Folie (Polyethylen-Folie), die ca. 30 % Recyclingmaterial enthält.
- Für die Beschriftung von Papier und Verpackungsmaterial werden wasserlösliche Tinten ohne Lösungsmittel verwendet.

Produktion und Abfallwirtschaft:

- Das Umwelt-Management-System ist nach EMAS und DIN EN ISO 14001 zertifiziert. Durch regelmäßige Auditierung des Unternehmens wird auch dort eine umweltfreundliche Produktion gewährleistet.
- Produktionsabfälle werden so gut wie möglich getrennt. Der Mischabfall durchläuft eine Sortieranlage, um eine weitestmögliche Verwertung zu erzielen.
- **X-Code** wurde entwickelt zur Herstellung mit geringstem Abfallaufkommen, Energieverbrauch und Umweltbeeinflussung.
- Die Pulverbeschichtung ist frei von flüchtigen, organischen Verbindungen und Schwermetallen.

Transport:

- Durch die eigene LKW-Flotte werden Leerfahrten bei der Auslieferung der Produkte vermieden, da auf den Rücktouren die Zulieferanten angefahren werden, um für die nächste Produktion neue Baugruppen zu transportieren.
- Um die Transportkosten zu reduzieren, werden die Stühle in der Nähe der Kunden produziert: neun Produktionsstätten in Europa, Nord Amerika und Südafrika.

Gebrauch:

- Während des Gebrauchs des Produktes bestehen keine umweltschädigenden Auswirkungen.
- Um den Lebenszyklus zu verlängern, werden wechselbare Polster eingesetzt.
- Alle Bauteile können einfach ausgetauscht und zum Teil nachgerüstet werden.
- Pflege- und Servicehinweise sind Bestandteile der Bedienungsanleitung.

Ende des Produktionszyklus:

- **X-Code** kann mit herkömmlichen Werkzeugen innerhalb von ca. fünf Minuten zerlegt werden.
- Alle Einzelteile über 50 g sind gekennzeichnet und daher zu 100 % verwertbar.
- Die Kartonage und die PE-Folie der Verpackung sind recycelfähig.
- Der Hersteller sorgt für eine fachgerechte Verwertung der Verpackungsmaterialien.



Materials used:

- **X-Code** weighs approximately 14,9 kg.
- Over 50 % of all the materials used are recycled. It contains no hazardous substances (no PVC, chrome VI, lead or mercury).
- The fact that all expendable parts can simply be replaced greatly increases the life cycle of the product.
- Breathable foams (PU), which are CFC and CHC free, are used.
- The packaging consists of cardboard which is manufactured using recycled material and PE film (polyethylene film) which contains approximately 30 % recycled material.
- Water-soluble inks which contain no solvents are used when printing paper and packaging materials.

Production and waste management:

- The company's environmental management system is certified to EMAS and DIN EN ISO 14001. The fact that the company undergoes regular auditing ensures environmentally-friendly production.
- Waste resulting from production is separated for recycling purposes as far as possible.
- Mixed waste passes through a sorting system. This ensures that the largest possible quantity of waste can be recycled.
- **X-Code** was developed in such a way as to minimise waste, energy consumption and environmental impact during manufacture.
- The powder coatings used are free from volatile, organic compounds and heavy metals.

Transportation:

- The fact that the company has its own fleet of heavy goods vehicles means that it can avoid running vehicles when empty when its products are delivered. This is achieved by visiting suppliers on return journeys in order to transport new component assemblies for the next production run.
- Chairs are manufactured in the vicinity of customers in order to reduce transportation costs: the company operates nine production sites in Europe, North America and South Africa.

Using the product:

- No environmentally-damaging effects occur while the product is being used.
- Changeable upholstery and cushions are used in order to increase the product life cycle.
- All components can simply be replaced and some of them can be retrofitted.
- Care and servicing instructions are included in the user manual.

The end of the product life cycle:

- **X-Code** can be dismantled in approximately five minutes using conventional tools.
- All individual parts weighing more than 50 g are marked and are therefore 100 % recyclable.
- The cardboard packaging and PE film used in the packaging are recyclable.
- The manufacturer ensures that the packaging materials are recycled in the correct manner.



Vertrieb/Distribution:

Dauphin HumanDesign® Group GmbH & Co. KG
Espanstraße 36
91238 Offenhausen, Germany
+49 9158 17-700
info@dauphin-group.com

Hersteller/Manufacturer:

Bürositzmöbelfabrik Friedrich-W. Dauphin GmbH & Co.
Espanstraße 29
91238 Offenhausen, Germany
+49 9158 17-0
info@dauphin.de

National:

Dauphin HumanDesign® Center Berlin
Wittestraße 30c
13509 Berlin
+49 30 435576-620
dhdc.berlin@dauphin.de

International:

Dauphin HumanDesign® Australia Pty. Ltd.
2 Maas Street
AUS 2099 Cromer, NSW
+61 410 475612
asia-pacific@dauphin.com.au

Dauphin Portugal
Espanstraße 36
D 91238 Offenhausen
+49 9158 17-373
portugal@dauphin-group.com

Dauphin HumanDesign® Center Dresden
An der Flutrinne 12a
01139 Dresden
+49 351 7952664-630
dhdc.dresden@dauphin.de

Dauphin HumanDesign® B.V.
Terbekehofdreef 46
B 2610 Antwerpen (Wilrijk)
+32 3 8877850
info@dauphinnv-sa.be

Dauphin HumanDesign® B.V.
Landzichtweg 60
NL 4105 DP Culemborg
+31 345 533292
info@dauphin.nl

Dauphin HumanDesign® Center Frankfurt/Offenbach
Strahlenbergerstraße 110
63067 Offenbach
+49 69 98558288-650
dhdc.frankfurt@dauphin.de

Dauphin HumanDesign® AG
Kirschgartenstrasse 7
CH 4051 Basel
+41 61 283800-0
info@dauphin.ch

Dauphin North America
100 Fulton Street
US 07005 Boonton, New Jersey
+1 800 6311186
inquire@dauphin.com

Dauphin HumanDesign® Center Hamburg
Ausschläger Billdeich 48
20539 Hamburg
+49 40 780748-600
dhdc.hamburg@dauphin.de

Dauphin Scandinavia A/S
Orient Plads 1, Pakhus 54, Frihavnen
DK 2150 Nordhavn
+45 44 537053
info@dauphin.dk

Dauphin North America Chicago
(Showroom)
222 Merchandise Mart, Plaza, Suite 393
US Chicago, IL 60654
+1 312 4670212
inquire@dauphin.com

Dauphin HumanDesign® Center Hannover
Podbielskistraße 342
30655 Hannover
+49 511 5248759-610
dhdc.hannover@dauphin.de

Dauphin Scandinavia A/S (Showroom)
Skovvejen 2B
DK 8000 Aarhus C
+45 44 537053
info@dauphin.dk

Dauphin North America New York
(Showroom)
138 W 25th Street
US New York, NY 10001
+1 212 3024331
inquire@dauphin.com

Dauphin HumanDesign® Center Karlsruhe
Printzstraße 13
76139 Karlsruhe
+49 721 62521-20
dhdc.karlsruhe@dauphin.de

Dauphin France SAS
6, Allée du Parc de Garlande
F 92220 Paris/Bagneux
+33 1 4654-1590
info@dauphin-france.com

Dauphin Office Seating S.A. (Pty.) Ltd.
62 Hume Road, Dunkeld
ZA 2196 Johannesburg
+27 11 4479888
info@dauphin.co.za

Dauphin HumanDesign® Center Koblenz
Schloßstraße 4
56068 Koblenz
+49 171 2669661
dhdc.koblenz@dauphin.de

Dauphin HumanDesign® UK Limited
Clerkenwell, 3rd Floor, 11 Northburgh Street
GB London EC1V OAH
+44 207 2537774
info@dauphinuk.com

Dauphin Office Seating S.A. (Pty) Ltd.
(Showroom)
Black River Park, Fir Street, Observatory
ZA 7925 Cape Town
+27 21 4483682
info@dauphin.co.za

Dauphin HumanDesign® Center Köln/Hürth
Max-Ernst-Straße 2
50354 Hürth-Efferen
+49 2233 20890-640
dhdc.koeln@dauphin.de

Dauphin Italia S.r.l.
Via Gaetano Crespi 12
I 20134 Milano
+39 02 76018394
info@dauphin.it

Dauphin HumanDesign® Center München
Zielstattstraße 44
81379 München
+49 89 74835749-672
dhdc.muenchen@dauphin.de

Dauphin Spain
Espanstraße 36
D 91238 Offenhausen
+34 639 385092
spain@dauphin-group.com

Dauphin HumanDesign® Center Offenhausen
Espanstraße 36
91238 Offenhausen
+49 9158 17-670
dhdc.offenhausen@dauphin.de

Ihr Fachhändler/Your stockist

