

TECHNISCHE DATEN

hushfree.M HUS-AP-002

FÜR KOMFORTABLES TEAMWORK UND MEETINGS VON 1 BIS 4 PERSONEN

HushFree.M ist eine schallgedämmte Kabine der Klasse A mit einer neuen Beleuchtung von 500 Lux. Die Kabine ist für Präsenz- und hybride Meetings, wichtige Gespräche, die Vertraulichkeit erfordern, Team Meetings und kreative Arbeit geeignet. Sie können den Innenraum der Kabine nach Ihren Wünschen gestalten oder sich für einen verfügbaren Tisch und zwei Zweisitzer-Sofas entscheiden. In hushFree.M sind Meetings von bis zu vier Personen komfortabel möglich



MABE

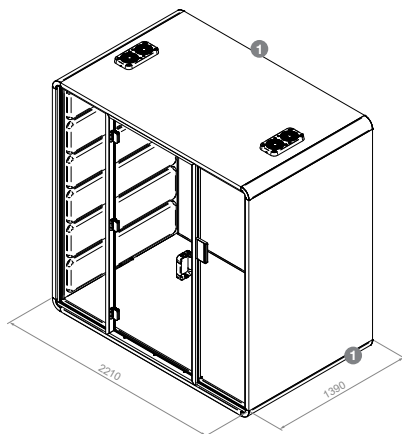


4

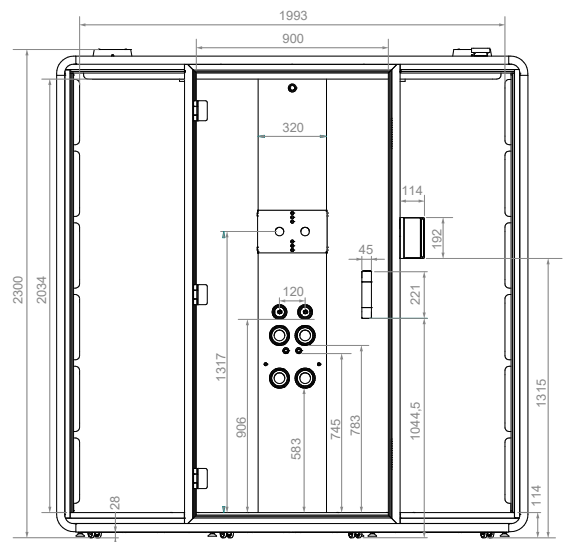
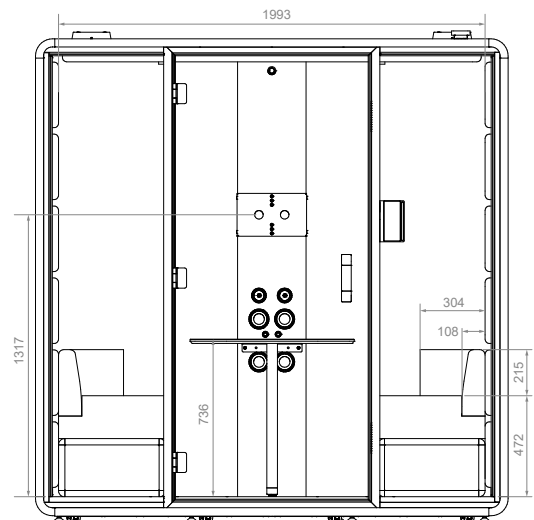
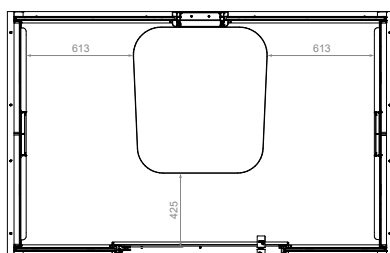
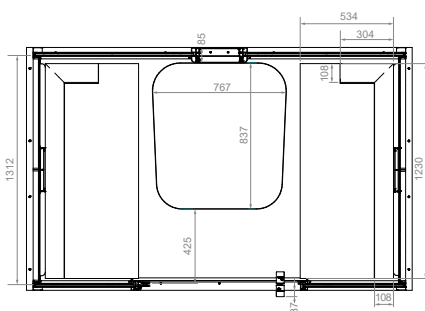
B/T/H: außen 2210 x 1390 x 2300 mm
innen 1993 x 1310 x 2034 mm

Gewicht: 586 kg **Gewicht inkl. Karton:** 735 kg

Logistische Daten sind auf Anfrage verfügbar.



1 Kabelzuführung



BELEUCHTUNG

LED Deckenleuchte, 20 W/ 500 Lux /4000 K. Im – 2300; lux – min. 300 / mittl 500 / max. 700.



hushoffice

Producent: Fabryka Mebli Biurowych Mikomax sp. z o.o. | 93-231 Łódź ul. Dostawcza 4, Polska
Dystrybutor: Mikomax sp. z o.o. | 93-231 Łódź ul. Dostawcza 4, Polska

hushoffice.com

TECHNISCHE DATEN

hushfree.M HUS-AP-002

ELEKTRIK

LED Deckenleuchte x2.

STROMVERSORUNGSMODUL (BASIS): 2x 230V Stromversorgung, 1x RJ45

STROMVERSORUNGSMODUL (OPTIONAL, NACH BEDARF): Ladenetzteil Typ A, 1x Ladenetzteil Typ C mit einer Gesamtleistung von 5,0 V/4.0 A MAX

STROMKABEL: schwarz – Zuführung vom Boden mit einer Gesamtlänge von 5 m. Zuführung über Kabinenausgang 3,4 m.

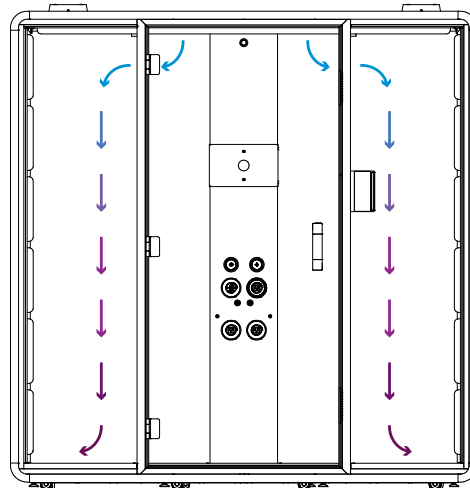
LAN STECKER KAT.6: verfügbar mit einer Gesamtkabellänge von 5 m und verfügbar mit 3,4 m am Kabinenausgang.

BEWEGUNGSSENSOR: befindet sich in der Decke und aktiviert das Beleuchtungs- und Belüftungssystem mit 50% der Gesamtleistung. Standby- Stromverbrauch 5 W.

Maximaler Stromverbrauch des Produkts 0,28A – 64,5W.

BELÜFTUNGSSYSTEM

4 Lüfter x 80 m³/h / 59 Sekunden.



ÄUßERES

GLASTÜR MIT KLINGENGRIFF: Schallschutz-, gehärtetes und Verbund-sicherheitsglas 10 mm, 5.5.2 Dicke, mit 5 mm Glas, 2 mm Schallschutzfolie und 5 mm Glas. Kollisionsschutzmarkierung – integrierter Siebdruck im Inneren des 65 mm breiten Glases. Durchsichtiges Glas.

GLASPANELE RÜCKWAND: Schallschutz-Verbundglas 10 mm (RW= 35 dB), 5.5.2 Dicke, einschließlich 5 mm Glas, 2 mm Schallschutzfolie und 5 mm Glas. Eingebaut in Aluminiumprofile mit Akustikdichtung. Durchsichtiges Glas. Auf Wunsch auch in mattierter Ausführung.

TÜRGRIFF UND SCHARNIERE: lackiert in Cosmos Grau. Griffmaße: 45 x 220 mm.

KORPUS: 3-lagige Wabenplatte mit einer Stärke von 38 mm. Beide Seiten sind melaminbeschichtet und mit einer ABS-Kante versehen. Die Konstruktion ist für eine erdbebensichere Bodenbefestigung vorbereitet.

8 integrierte Rollen mit Nivellierfüßen.

INNENRAUM

INTEGRIERTER TEPPICHBODEN: Gemäß ASTM D2859 – 16 (2021), Standardtestverfahren für die Entflammbarkeit von gebrauchsfertigen textilen Bodenbelägen. Geeignet für intensive gewerbliche Nutzung (Hotelzimmer, Hotelsuite, Boutique, Geschäft, Restaurant, Konferenzraum, stark frequentiertes Büro, Rezeption, Treppen). Farbe Graphit.

PANEEL MIT DECKENLEUCHE: in Cosmos Grau. Gesamtmaße: 190 x 640 mm, Maße Deckenbeleuchtung: 70 x 640 mm, Aussparung für Rauchmelder mit Durchmesser von 20 mm, Aussparung für Sprinklereinbau von 65 mm.

DURCHMESSER DREHKNÖPFE UND ELEKTRISCHE STECKER: Drehknopf – 69 mm. Stecker – 94 mm.

INNENPANEELE: Hergestellt als Verbundstoff auf Basis von PETFELT, Polyestervlies und -stoff. PUR-Brandschutzschaum mit schalldämmenden Eigenschaften, neu verbunden.

POLSTER Athlon Plus:

Gewicht: 750 g/m²; **Material:** 56% Polyester, 44% Trevira CS; **Entflammbarkeit:** Zigarette (BS EN 1021-1), Zigaretten und Streichhölzer (BS EN 1021 1&2), CA TB 117-2013; **Lichteuchtigkeit:** 5 (EN ISO 105BO2); **Pilling-Beständigkeit:** 5 (EN ISO 12945-2); **Scheuerfestigkeit:** 100.000 Martindale-Zyklen (EN ISO 12947-2); **Zertifizierung:** OEKO-TEX® STANDARD 100

TISCH (optional): Maße B/T/H 67 x 837 x 735 mm. Aus 18 mm dickem Sperrholz, beidseitig mit HPL-Laminat beschichtet. Stützbein aus 40 x 50 mm Stahlprofil, pulverbeschichtet in der Farbe Cosmos Grau. Maximallast: **15 kg.**

BELEGUNGSANZEIGE DER KABINE (optional): Leuchtanzeige zur Kabinenbelegung mit den Maßen 86 x 86 x 37 mm, zur Integration in die Stromversorgung des Belüftungsmoduls. Zur Platzierung an der Kabinendecke innerhalb von 1 m vom Lüftergehäuse. Aktivierung durch Bewegungssensor.

RESERVIERUNGSMODUL* (optional): Maße 97 x 192 mm. Beleuchtetes Seitenpaneel und Touchscreen, auf dem die Belegung der Kabine angezeigt wird und Reservierungen vorgenommen werden können, vorbereitet für die Integration in die Stromversorgung der Kabine. Das System kann in die Micro-soft 365 Plattform integriert werden.

* Diese Option ist von Q2 2024 Verfügbar.

SOFA SET (optional): Sitzmodul mit Rückenlehne, in links- und rechtsseitigen Varianten mit den Gesamtmaßen 1230 x 534 x 688 mm verfügbar. Sitzhöhe: 473 mm, Rückenlehnenhöhe ab Sitz: 215 mm. Innenstruktur aus Materialien auf Holzbasis, Federungsschicht aus 100% PU-Schaum, flauschiges Vlies aus 100% Polyester. Außenschicht: Polyesterstoff. Maximallast für das Sofa: 220 kg.

TV-HALTERUNG (optional): Vorrichtung für die Montage eines TV-Geräts mit VESA-Halterung (mm) 75 x 75; 100 x 100; 100 x 200; 200 x 100; 200 x 200 mit den Abmessungen 221 x 226 x 45 mm. Geeignet für die Montage an der Mittelsäule der Kabine mittels Befestigungsschrauben, die in die Säule integriert sind. Struktur aus gebogenem Blech, pulverbeschichtet in der Farbe Cosmos Grau.



hushoffice

Producent: Fabryka Mebli Biurowych Mikomax sp. z o.o. | 93-231 Łódź ul. Dostawcza 4, Polska
Dystrybutor: Mikomax sp. z o.o. | 93-231 Łódź ul. Dostawcza 4, Polska

hushoffice.com

TECHNISCHE DATEN

hushfree.M HUS-AP-002

| OPTIONALE AUSTRÜSTUNG | GEWICHT: | GEWICHT INKL. KARTON: |
|-----------------------|----------|-----------------------|
| SOFA (1 STK.) | 20,6 kg | 24,6 kg |
| TISCH HUSHFREE.M | 9,9 kg | 10,5 kg |
| TV-HALTERUNG | 2,3 kg | 2,4 kg |

AKUSTIKBEWERTUNG

Akustische Messungen nach ISO 23351-1:2020 – Klasse A.

NACHHALTIGE ENTWICKLUNG

Hushoffice-Kabinen werden in der nach ISO 9001 und 14001 zertifizierten Produktionsanlage von Mikomax Smart Office in Polen hergestellt. Der Produktionsprozess entspricht der Norm ISO 14001 für Umweltmanagementsysteme. Hushoffice-Kabinen werden in leichten, recycelbaren Kartons verpackt und geliefert.

ZERTIFIZIERUNG



Garantie



Hergestellt
in der EU



PEFC/04-04-0007
DINC-PEFC-COC-001290



hushoffice

Producent: Fabryka Mebli Biurowych Mikomax sp. z o.o. | 93-231 Łódź ul. Dostawcza 4, Polska
Dystrybutor: Mikomax sp. z o.o. | 93-231 Łódź ul. Dostawcza 4, Polska

 hushoffice.com