

Saya

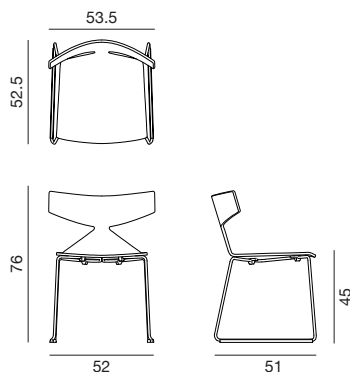
Design by Lievore Altherr Molina, 2013

Art. 3702

Stuhl mit Kufengestell aus verchromtem oder lackiertem Stahl und Sitzschale aus Holz mit Eichen-Schäl furnier, lieferbar in verschiedenen Farben. Auf Anfrage sind Gleiter mit Filzeinsatz für Holzfußböden erhältlich.



Abmessungen*



*2D – 3D CAD files verfügbar zum Download unter www.arper.com

Struktur



Schale

Holz



arper

www.arper.com


info@arper.com


Saya

Design by Lievore Altherr Molina, 2013

LIEFERUNGSANGABEN

Art.3702

1 pz = 2  - kg 11,66/ m³ 0,3

4 pz = 2  - kg 32,22/ m³ 0,41

WIDERSTANDSFÄHIGKEITSTEST

- EN 1728:2012 - EN 16139:2013 6.15
- EN 1728:2012 - EN 16139:2013 6.17
- EN 1728:2012 - EN 16139:2013 6.24
- EN 1728:2012 - EN 16139:2013 6. 4
- EN 1022:05
- EN 1728:2012 - EN 16139:2013 6.16
- EN 1728:2012 - EN 16139:2013 6.18
- EN 1728:2012 - EN 16139:2013 6.25
- EN 1728:2012 - EN 16139:2013 6. 5

PRODUKTZERTIFIZIERUNG



TECHNISCHE DATEN

Art.3702

FEUERFESTIGKEITSTEST

Stapelbarkeit:

– Bis zu 10 Stk. (bei einem Gewicht von mehr als 25 kg muss eine Transportvorrichtung benützt werden).

Saya

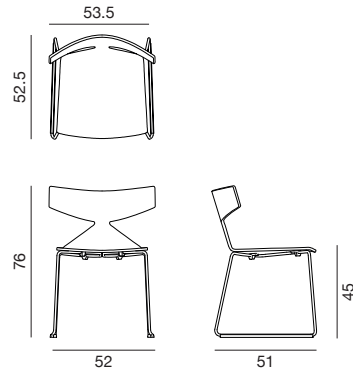
Design by Lievore Altherr Molina, 2013

Art. 3711

Stuhl mit Kufengestell aus verchromtem oder lackiertem Stahl und Sitzschale aus Holz mit Eichen-Schäl furnier in verschiedenen Farben. Sitzfläche mit gepolstertem Sitzkissen aus Stoff, Leder, Kunstleder oder aus Stoff oder Leder des Kunden. Auf Anfrage sind Gleiter mit Filzeinsatz für Holzfußböden erhältlich.



Abmessungen*



*2D – 3D CAD files verfügbar zum Download unter www.arper.com

Struktur



Schale

Holz



Carded In



Graded In

kvadrat

camira



DESIGN
TEX



Gabriel



svensson

maharam

Serge Ferrari

arper

info@arper.com


www.arper.com


Saya

Design by Lievore Altherr Molina, 2013

LIEFERUNGSANGABEN

Art.3711

1 pz = 2  - kg 11,66/ m³ 0,3

4 pz = 2  - kg 32,22/ m³ 0,41

TECHNISCHE DATEN

Art.3711

COL Lederverbrauch m² 0.67

H 140 cm. COM Stoffverbrauch ml 0.59

WIDERSTANDSFÄHIGKEITSTEST

FEUERFESTIGKEITSTEST

Classe 1M Kunstleder • California TB117-2013 Cava 3 Clara Canvas Divina MD Divina Melange 2 Divina 3 Weichleder Elmosoft Field Hallingdal 65 Jet Jumper 3 Pro 3 Weichleder Pause 4 Remix 2 Savanna Steelcut 2 Scuba Steelcut Trio 2 Steelcut Trio 3 Sunniva Sunniva 2 Tonus 4 Tempo Kunstleder • BS5852 Sch. 4 Part 1 Kunstleder • BS5852 Sch. 5 Part 1 Cava 3 Clara Canvas Divina MD Divina Melange 2 Divina 3 Weichleder Elmosoft Hallingdal 65 Weichleder Remix 2 Savanna Steelcut 2 Steelcut Trio 2 Steelcut Trio 3 Tonus 4 Kunstleder

PRODUKTZERTIFIZIERUNG



arper

www.arper.com
info@arper.com

www.arper.com