

HOLO

Übersicht

Tisch - Mit mittlerem Grundgestell

Prof. 110 cm

D. 43 4/8"

110

220 x 110 cm
86 1/8" x 43 2/8"

→ Fenix-NTM®
→ Massivholz
→ Glas

220 x 110 cm
86 1/8" x 43 2/8"

→ Holz

250 x 110 cm
93 3/8" x 43 2/8"

→ Fenix-NTM®
→ Massivholz
→ Glas

250 x 110 cm
93 3/8" x 43 2/8"

→ Holz

280 x 110 cm
110 2/8" x 43 2/8"

→ Fenix-NTM®
→ Massivholz
→ Glas

280 x 110 cm
110 2/8" x 43 2/8"

→ Holz

Tisch - Mit doppeltem Grundgestell

Prof. 120 cm

D. 47 2/8"

120

320 x 120 cm
126" x 47 2/8"

→ Fenix-NTM®

Tisch - Mit doppeltem Grundgestell

Prof. 135 cm

D. 53 1/8"

135

360 x 135 cm
141 6/8" x 53 1/8"

→ Fenix-NTM®

Beistelltisch

H. 36 cm
D. 141/8"



90 x 71 cm
35 3/8" x 28"

→ Glas

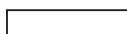
Konsolentisch

H. 94 cm
H. 37"



140 x 35 cm
55 1/8" x 13 6/8"

→ Fenix-NTM®
→ Massivholz



160 x 35 cm
63" x 13 6/8"

→ Fenix-NTM®
→ Massivholz

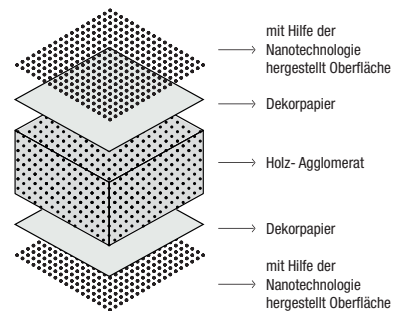
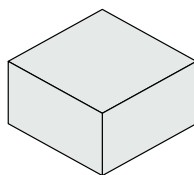


180 x 35 cm
70 7/8" x 13 6/8"

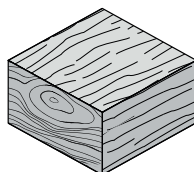
→ Fenix-NTM®
→ Massivholz

Platten

Fenix-NTM® St. 30 mm

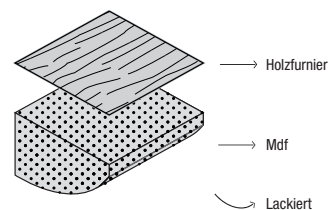
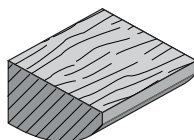


Massivholz St. 30 mm

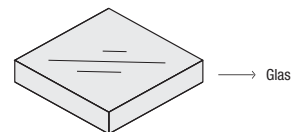
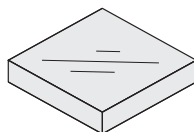


→ Massivholz

Holz St. 30 mm (platte oval)



Glas St. 10 mm



HOLO

Mit mittlerem Grundgestell - Rechteckiger Platte

Strukturausführung:

Weiß lackierter Stahl (farbähnlich wie RAL 9016)
 Lackierter Stahl "Fenix-NTM® Grau London" (farbähnlich wie RAL Design0805005)
 Schwarz lackierter Stahl (farbähnlich wie RAL 9004)
 Messing

Ausführung der Platte:

Fenix-NTM® Weiß Kos 0032
 Fenix-NTM® Grau London 0718
 Fenix-NTM® Schwarz Ingo 0720
 Massives europäisches Eichenholz
 Massives schwarzes Eichenholz
 Massiver amerikanischer Nussbaum

Anmerkung:

Achtung: Die mit (!) gekennzeichneten Maße oder Ausführungen haben eine längere Produktionszeit: zirka 6 Wochen ab Auftragsdatum.

Längsstrebe unter der Platte in folgenden Farben:

- Lackiertes Grundgestell und Platte aus Laminat = Längsstrebe in Farbe der Platte
- Lackiertes Grundgestell und Platte aus Holz = Längsstrebe in Farbe des Grundgestells
- Grundgestell in Messing und Platte aus Laminat = Längsstrebe in Farbe der Platte
- Grundgestell in Messing und Platte aus Holz = Längsstrebe in Farbe Schwarz

Für verstärkte Verpackungen siehe Innenseite des Umschlags.

Art.-Nr.	Größe	Gestell	Platte			kolli	m²	Kg
			Fenix-NTM®	Europäische Eiche, schwarze Eiche	Nussbaum			
01HOL06	220 x 110 (!)	Lackierter Stahl				6	0,74	240
		Messing						
01HOL07	250 x 110 (!)	Lackierter Stahl				6	0,79	247
		Messing						
01HOL08	280 x 110 (!)	Lackierter Stahl				6	0,82	255
		Messing						

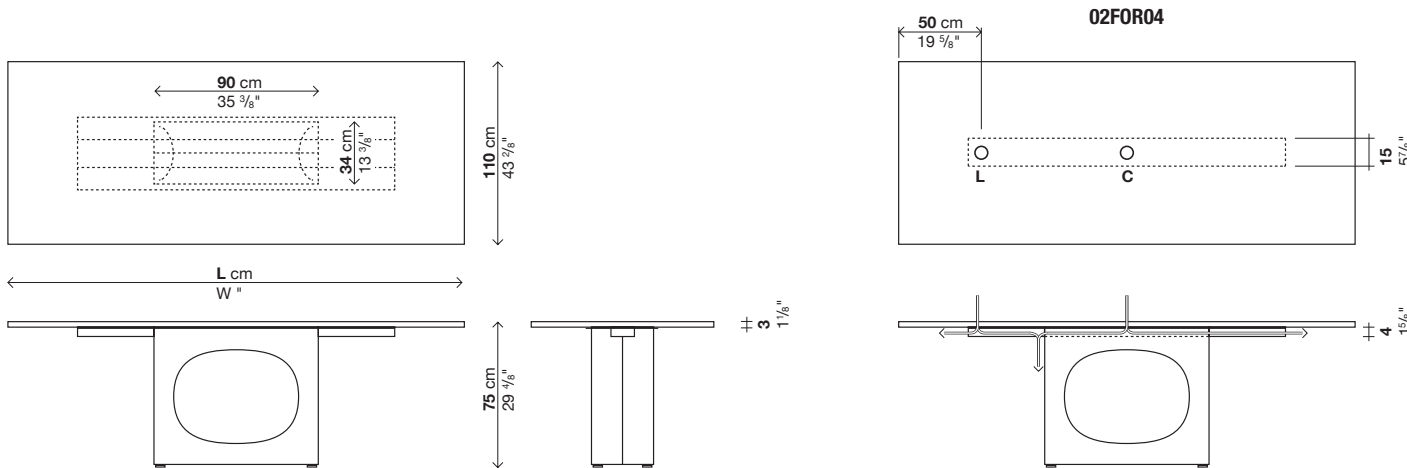
Optionen

Art.-Nr.	Beschreibung	kolli	m²	Kg
02FOR04	Seitlicher oder mittlerer Kabeldurchlass	-	-	-
02VER01	Kabelschlange, mattes Methacrylat	1	0,007	1,5

Nur Gestell (ohne Platte)*

Art.-Nr.	Beschreibung	Gestell	kolli	m²	Kg
02HOL06	Für Platte Größe 220 x 110 (!)	Lackiert	6	0,38	190
		Messing			
02HOL07	Für Platte Größe 250 x 110 (!)	Lackiert	6	0,39	192
		Messing			
02HOL08	Für Platte Größe 280 x 110 (!)	Lackiert	6	0,40	194
		Messing			

(*) Achtung: Sollte die Tischplatte vom Kunden bereitgestellt werden, so sind die in der Preisliste vorgesehenen Maße genauestens einzuhalten, um die Merkmale des Produkts hinsichtlich Sicherheit und Stabilität zu gewährleisten. Bei Einsatz von nicht standardgemäßen Materialien übernimmt Kristalia keinerlei Haftung für die technischen Leistungen bzw. das ästhetische Aussehen. Für die Skizze der Platte wenden Sie sich bitte an das technische Büro. Längsstrebe unter der Platte in folgenden Farben: Lackiertes Grundgestell = Längsstrebe unter der Platte in Farbe des Grundgestells. Grundgestell in Messing = Längsstrebe unter der Platte in Farbe Schwarz.



HOLO

Mit mittlerem Grundgestell - Ovaler Platte

Strukturausführung:

Weiß lackierter Stahl (farbähnlich wie RAL 9016)
 Lackierter Stahl "Fenix-NTM® Grau London" (farbähnlich wie RAL Design0805005)
 Schwarz lackierter Stahl (farbähnlich wie RAL 9004)
 Messing

Ausführung der Platte:

Holz, Effekt europäische Eiche mit weiß lackiertem Kante
 Holz, Effekt Nussbaum mit braun lackiertem Kante
 Holz, Effekt Eiche Farbe Schwarz mit schwarz lackiertem Kante

Anmerkung:

Achtung: Die mit (!) gekennzeichneten Maße oder Ausführungen haben eine längere Produktionszeit: zirka 6 Wochen ab Auftragsdatum.

Längsstrebe unter der Platte in folgenden Farben:

- Lackiertes Grundgestell und Platte aus Holz = Längsstrebe in Farbe des Grundgestells
- Grundgestell in Messing und Platte aus Holz = Längsstrebe in Farbe Schwarz

Für verstärkte Verpackungen siehe Innenseite des Umschlags.

Art.-Nr.	Größe	Gestell	Platte		kolli	m³	Kg
				Holz			
01HOL16	220 x 110 (!)	Lackierter Stahl			6	0,74	240
		Messing					
01HOL17	250 x 110 (!)	Lackierter Stahl			6	0,79	247
		Messing					
01HOL18	280 x 110 (!)	Lackierter Stahl			6	0,82	255
		Messing					

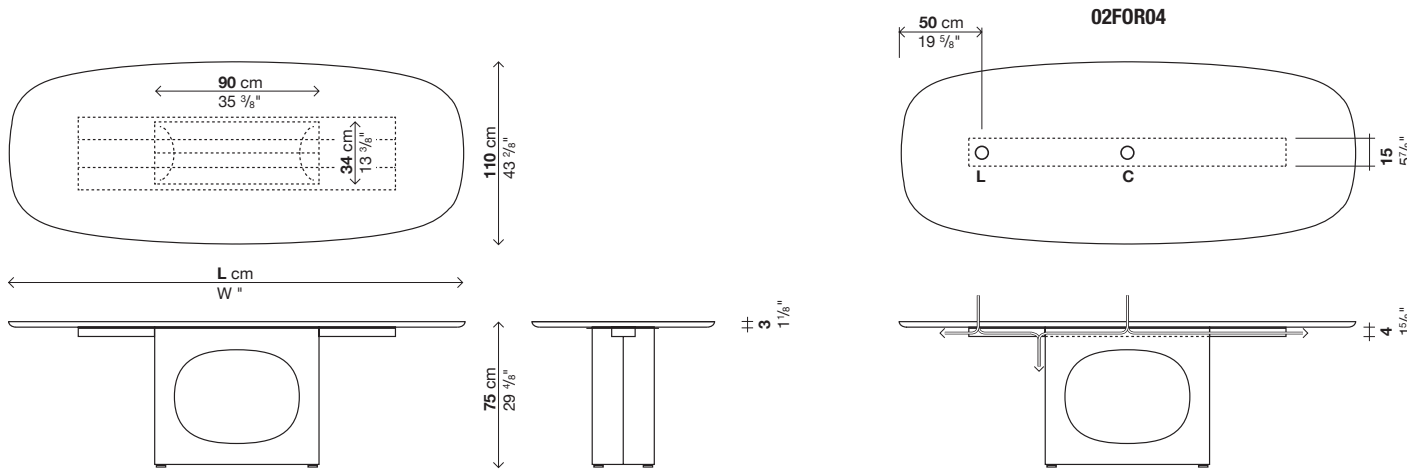
Optionen

Art.-Nr.	Beschreibung	kolli	m³	Kg
02FOR04	Seitlicher oder mittlerer Kabeldurchlass	-	-	-
02VER01	Kabelschlange, mattes Methacrylat	1	0,007	1,5

Nur Gestell (ohne Platte)*

Art.-Nr.	Beschreibung	Gestell	kolli	m³	Kg
02HOL06	Für Platte Größe 220 x 110 (!)	Lackiert	6	0,38	190
		Messing			
02HOL07	Für Platte Größe 250 x 110 (!)	Lackiert	6	0,39	192
		Messing			
02HOL08	Für Platte Größe 280 x 110 (!)	Lackiert	6	0,40	194
		Messing			

(*) Achtung: Sollte die Tischplatte vom Kunden bereitgestellt werden, so sind die in der Preisliste vorgesehenen Maße genauestens einzuhalten, um die Merkmale des Produkts hinsichtlich Sicherheit und Stabilität zu gewährleisten. Bei Einsatz von nicht standardgemäßen Materialien übernimmt Kristalia keinerlei Haftung für die technischen Leistungen bzw. das ästhetische Aussehen. Für die Skizze der Platte wenden Sie sich bitte an das technische Büro. Längsstrebe unter der Platte in folgenden Farben: Lackiertes Grundgestell = Längsstrebe unter der Platte in Farbe des Grundgestells. Grundgestell in Messing = Längsstrebe unter der Platte in Farbe Schwarz.



HOLO GLASS

Mit mittlerem Grundgestell - Rechteckiger Platte

Strukturausführung:

Weiß lackierter Stahl (farbähnlich wie RAL 9016)
 Lackierter Stahl "Fenix-NTM® Grau London" (farbähnlich wie RAL Design0805005)
 Schwarz lackierter Stahl (farbähnlich wie RAL 9004)
 Messing

Ausführung der Platte:

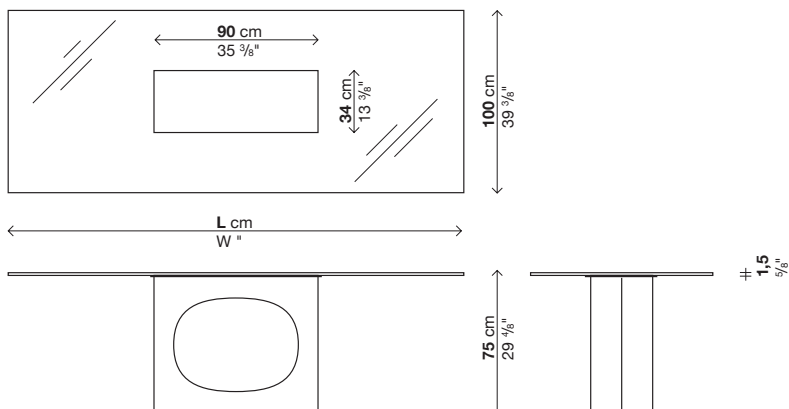
Transparentes Glas extrahell
 Rauchglas

Anmerkung:

Achtung: Die mit (!) gekennzeichneten Maße oder Ausführungen haben eine längere Produktionszeit: zirka 6 Wochen ab Auftragsdatum.

Für verstärkte Verpackungen siehe Innenseite des Umschlags.

Art.-Nr.	Größe	Gestell	Platte		koll. m ² Kg
			Transparentes Glas extrahell	Rauchglas	
01HOL31	220 x 110 (!)	Lackierter Stahl			6 0,57 260
		Messing			
01HOL33	250 x 110 (!)	Lackierter Stahl			6 0,59 270
		Messing			



HOLO

Mit doppeltem Grundgestell - Rechteckiger Platte

Strukturausführung:

Weiß lackierter Stahl (farbähnlich wie RAL 9016)

Lackierter Stahl "Fenix-NTM® Grau London" (farbähnlich wie RAL Design0805005)

Schwarz lackierter Stahl (farbähnlich wie RAL 9004)

Ausführung der Platte:

Fenix-NTM® Weiß Kos 0032

Fenix-NTM® Grau London 0718

Fenix-NTM® Schwarz Ingo 0720

Anmerkung:

Achtung: Die mit (!) gekennzeichneten Maße oder Ausführungen haben eine längere Produktionszeit: zirka 6 Wochen ab Auftragsdatum.

Übermitteln Sie bitte eine technische Zeichnung mit der gewünschten Lage des Kabeldurchlasses und achten Sie darauf, dass dieser innerhalb der angegebenen Zone liegt.

Pro Tisch können mehrere Kabeldurchlässe eingesetzt werden.

Für verstärkte Verpackungen siehe Innenseite des Umschlags.

Art.-Nr.	Größe	Gestell	Platte	kolli	m³	Kg
			Fenix-NTM®			
01HOL11	320 x 120 (!)	Lackierter Stahl		3	0,87	193
01HOL15	360 x 135 (!)	Lackierter Stahl		3	1	217

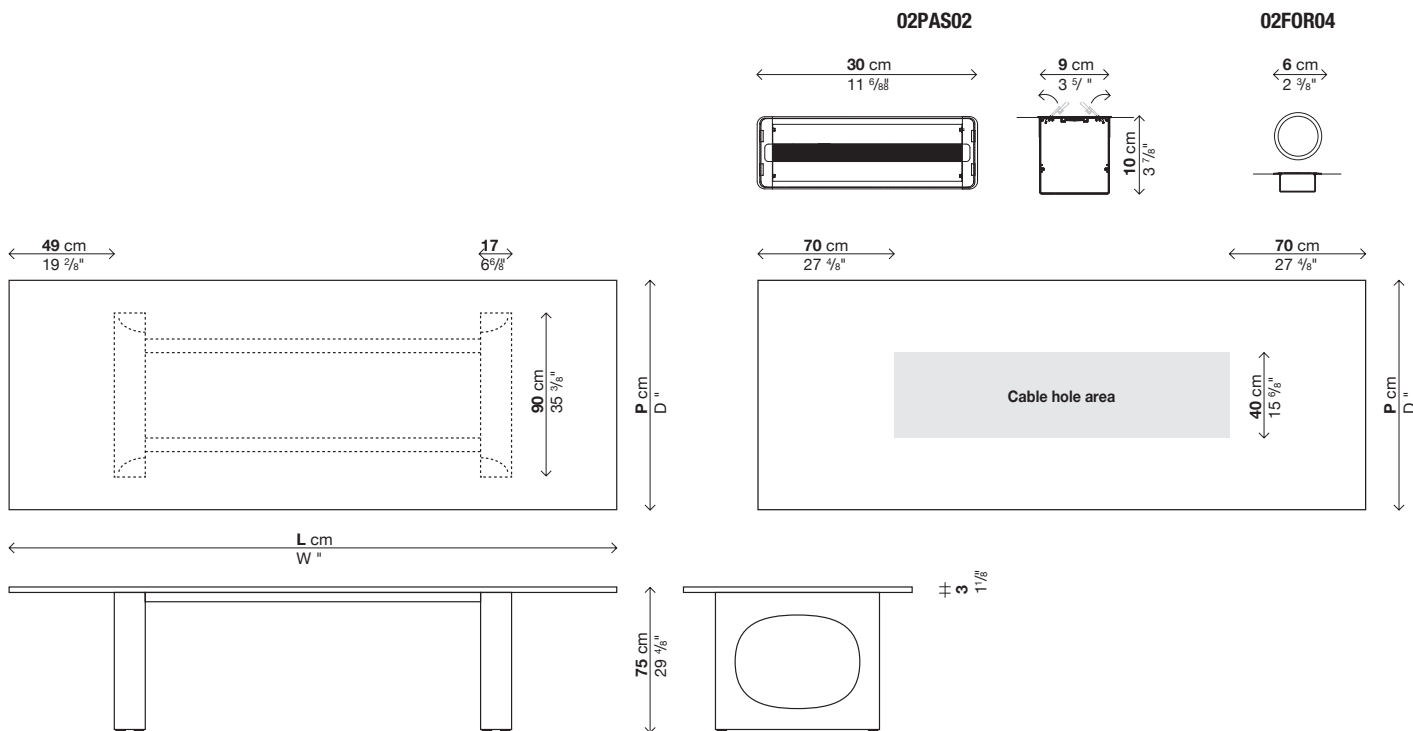
Optionen

Art.-Nr.	Beschreibung	kolli	m³	Kg
02PAS02	Rechteckiger Kabeldurchlass 30 x 9 cm	-	-	-
02FOR04	Seitlicher oder mittlerer Kabeldurchlass	-	-	-
02RET01	Kabelnetz, Kunststoffmaterial	1	0,07	1
02VER01	Kabelschlange, mattes Methacrylat	1	0,007	1,5

Nur Gestell (ohne Platte)*

Art.-Nr.	Beschreibung	Gestell	kolli	m³	Kg
02HOL11	Für Platte Größe 320 x 120 (!)	Lackiert	3	0,48	100
02HOL15	Für Platte Größe 360 x 135 (!)	Lackiert	3	0,49	105

(* Achtung: Sollte die Tischplatte vom Kunden bereitgestellt werden, so sind die in der Preisliste vorgesehenen Maße genauestens einzuhalten, um die Merkmale des Produkts hinsichtlich Sicherheit und Stabilität zu gewährleisten. Bei Einsatz von nicht standardgemäßen Materialien übernimmt Kristalia keinerlei Haftung für die technischen Leistungen bzw. das ästhetische Aussehen. Für die Skizze der Platte wenden Sie sich bitte an das technische Büro. Die Längsstäben unter der Platte sind in Farbe des Grundgestells lackiert.



HOLO

Beistelltisch

Strukturausführung:

Weiß lackierter Stahl (farbähnlich wie RAL 9016)
 Lackierter Stahl "Fenix-NTM® Grau London" (farbähnlich wie RAL Design0805005)
 Schwarz lackierter Stahl (farbähnlich wie RAL 9004)
 Messing

Ausführung der Platte:

Transparentes Glas extrahell
 Rauchglas
 Transparentes Glas Farbe Gelb

Anmerkung:

Achtung: Die mit (!) gekennzeichneten Maße oder Ausführungen haben eine längere Produktionszeit: zirka 6 Wochen ab Auftragsdatum.

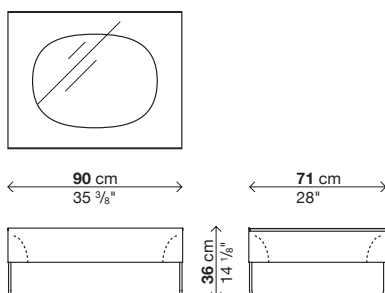
Für verstärkte Verpackungen siehe Innenseite des Umschlags.

Art.-Nr.	Größe	Gestell	Platte		kolli	m ²	Kg
			Transparentes Glas extrahell	Rauchglas			
01HOL21	90 x 71 (!)	Lackierter Stahl			2	0,28	50
		Messing					

Nur Gestell (ohne Platte)*

Art.-Nr.	Beschreibung	Gestell	kolli	m ³	Kg
02HOL21	Für Platte Größe 90 x 71 (!)	Lackiert	1	0,33	30
		Messing			

(*) Achtung: Sollte die Tischplatte vom Kunden bereitgestellt werden, so sind die in der Preisliste vorgesehenen Maße genauestens einzuhalten, um die Merkmale des Produkts hinsichtlich Sicherheit und Stabilität zu gewährleisten. Bei Einsatz von nicht standardgemäßen Materialien übernimmt Kristalia keinerlei Haftung für die technischen Leistungen bzw. das ästhetische Aussehen. Für die Skizze der Platte wenden Sie sich bitte an das technische Büro.



HOLO

Konsolentisch

Strukturausführung:

Weiß lackierter Stahl (farbähnlich wie RAL 9016)

Lackierter Stahl "Fenix-NTM® Grau London" (farbähnlich wie RAL Design0805005)

Schwarz lackierter Stahl (farbähnlich wie RAL 9004)

Ausführung der Platte:

Fenix-NTM® Weiß Kos 0032

Fenix-NTM® Grau London 0718

Fenix-NTM® Schwarz Ingo 0720

Massives europäisches Eichenholz

Massives schwarzes Eichenholz

Massiver amerikanischer Nussbaum

Anmerkung:

Achtung: Die mit (!) gekennzeichneten Maße oder Ausführungen haben eine längere Produktionszeit: zirka 6 Wochen ab Auftragsdatum.

Für verstärkte Verpackungen siehe Innenseite des Umschlags.

Art.-Nr.	Größe	Gestell	Platte			kolli	m ³	Kg
			Fenix-NTM®	Europäische Eiche, schwarze Eiche	Nussbaum			
01HOL50	140 x 35 (!)	Lackierter Stahl				2	0,28	47
		Messing						
01HOL52	160 x 35 (!)	Lackierter Stahl				2	0,29	49
		Messing						
01HOL53	180 x 35 (!)	Lackierter Stahl				2	0,30	51
		Messing						

Nur Gestell (ohne Platte)*

Art.-Nr.	Beschreibung	Gestell	kolli	m ³	Kg
02HOL50	Für Platte Größe 140 x 35 (!)	Lackiert	1	0,21	30
		Messing			
02HOL52	Für Platte Größe 160 x 35 (!)	Lackiert	1	0,24	31
		Messing			
02HOL53	Für Platte Größe 180 x 35 (!)	Lackiert	1	0,26	32
		Messing			

(* Achtung: Sollte die Tischplatte vom Kunden bereitgestellt werden, so sind die in der Preisliste vorgesehenen Maße genauestens einzuhalten, um die Merkmale des Produkts hinsichtlich Sicherheit und Stabilität zu gewährleisten.

Bei Einsatz von nicht standardgemäßen Materialien übernimmt Kristalia keinerlei Haftung für die technischen Leistungen bzw. das ästhetische Aussehen. Für die Skizze der Platte wenden Sie sich bitte an das technische Büro.

Montageplatte unter der Platte in folgenden Farben: Lackiertes Grundgestell = Montageplatte in Farbe des Grundgestells. Grundgestell in Messing = Montageplatte in Farbe Schwarz.

