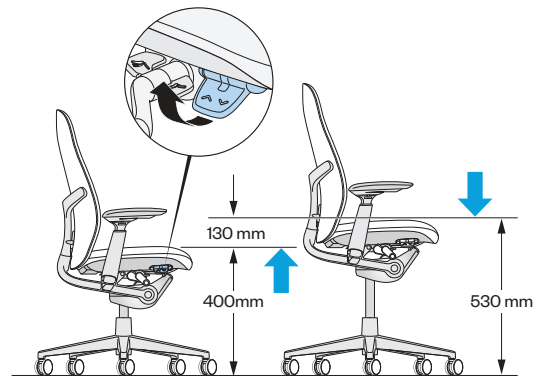


1 Sitzhöhenverstellung*

Die Sitzhöhenverstellung ermöglicht es Ihnen, den Stuhl so einzustellen, dass Ihr Körper richtig zur Arbeitsfläche positioniert ist und der Blutfluss in Ihren Beinen aufrechterhalten wird. Die Sitzhöhe sollte so eingestellt sein, dass Ihre Beine einen 90-Grad-Winkel zum Boden oder zur Fußstütze beibehalten. (1) Ziehen Sie den Hebel nach oben und heben Sie Ihren Körper aus dem Stuhl, um die Sitzhöhe zu erhöhen. (2) Bleiben Sie im Stuhl sitzen und ziehen Sie den Hebel nach oben, um die Sitzhöhe zu verringern.

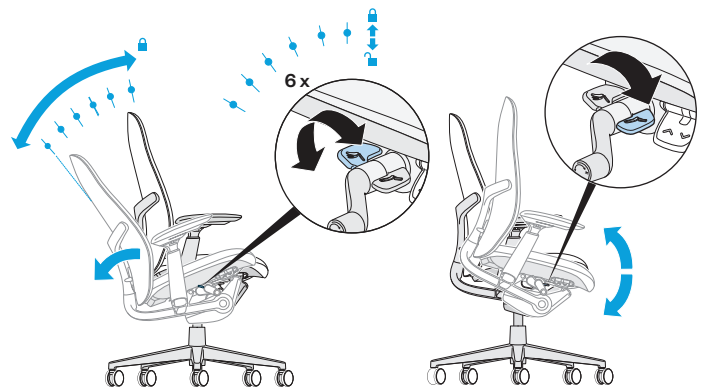
*Die angegebenen Abmessungen werden ermittelt, während der Stuhl eine Last von 64 kg trägt.



2 Back Stop und Sitzneigeverstellung

Die Rückenlehnenarretrierung ermöglicht es den Benutzern, die Rückenlehne des Stuhls in aufrechter Position für Aufgabenanwendungen zu fixieren. Insgesamt gibt es 6 Positionen, in denen die Rückenlehne fixiert werden kann. (1) Lehnen Sie sich in die gewünschte Position zurück und (2) drücken Sie den Hebel nach unten, um die Rückenlehnenarretrierung zu aktivieren. (3) Ziehen Sie den Hebel nach oben, um die Rückenlehnenarretrierung zu lösen. Drehen Sie den Hebel nach vorne, um ihn zu aktivieren; nach hinten, um ihn zu deaktivieren.

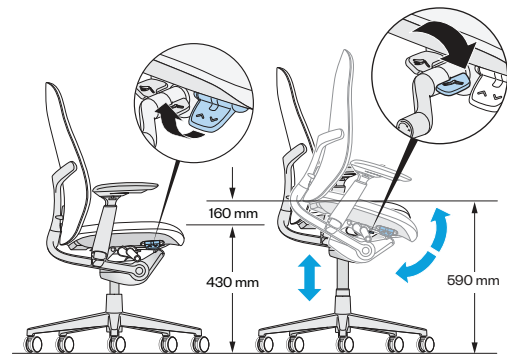
Die Vorwärtsneigung ermöglicht es Ihnen, Ihre Haltung im Laufe des Tages zu variieren, indem Sie die Krümmung Ihrer Wirbelsäule verändern. (1) Drücken Sie den Hebel nach unten. (2) Lehnen Sie sich zurück, bis Sie ein Klicken hören, und lehnen Sie sich dann nach vorne. (3) Ziehen Sie den Hebel nach oben und lehnen Sie sich zurück, um die Vorwärtsneigung zu lösen.



3 Dual-Posture* (optional)

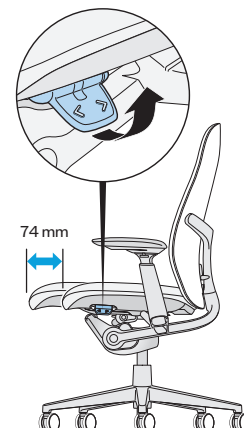
Modelle mit Dual-Posture ermöglichen einen größeren Vorwärtsneigungswinkel, um die Wirbelsäulenausrichtung zu unterstützen und die „HalbsteH“-Haltung zwischen Sitzen und Stehen zu fördern. Diese Haltung bietet eine Alternative zum Stehen oder zur Verwendung eines anderen Stuhls, wenn Sie die Höhe Ihrer Arbeitsfläche erhöhen. Die Sitzhöhe sollte entsprechend angepasst werden.

*Die angegebenen Abmessungen werden ermittelt, während der Stuhl eine Last von 64 kg trägt.



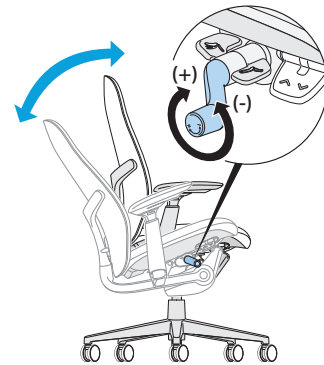
4 Sitztiefeinstellung

Die Sitztiefeinstellung bewegt das Sitzpolster, um verschiedene Beinlängen aufzunehmen. Sie hilft Ihnen, weit genug im Stuhl zurückzusitzen, um die Rückenlehne zu nutzen, ohne Druck hinter den Knien zu erzeugen. Mit einer vollen Sitztiefe von 74 mm haben Sie viel Platz zum Einstellen, sodass der Blutfluss in Ihren Beinen nicht eingeschränkt wird und Sie wach bleiben. (1) Ziehen Sie nach oben und schieben Sie den Sitz nach vorne, um ihn zu verlängern, oder nach hinten, um ihn zu verkürzen. Es sollten mindestens zwei Finger zwischen die Rückseite Ihrer Wade und die Vorderseite des Sitzes passen.



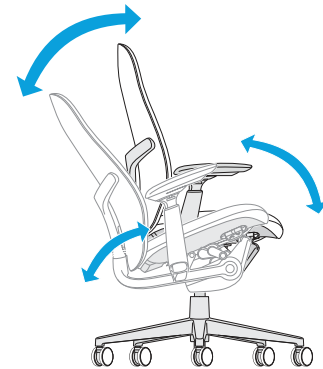
5 Gewichtsregulierung

Reguliert den Widerstand, den Sie beim Zurücklehnen im Stuhl spüren, und den erforderlichen Aufwand, um sich zurückzulehnen. Sie erledigen im Laufe des Tages verschiedene Aufgaben – die Spannungsregelung hilft Ihnen, bequem zu bleiben. (1) Drehen Sie die Kurbel nach vorne, um die Spannung zu erhöhen; nach hinten, um sie zu verringern.



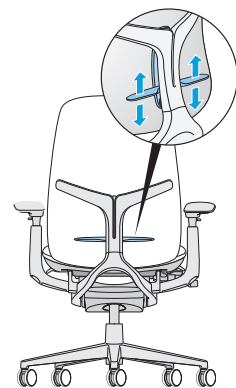
6 3-Punkt-Synchronmechanik

Eine bequeme, entspannte Haltung wird durch die Neigungsfunktion ermöglicht, die das Öffnen des Brustkorbs der Benutzer erlaubt und so für eine gute Luftzirkulation sorgt, um die Wachsamkeit zu fördern. Die Ausrichtung der Drehpunkte des Mechanismus auf die Drehpunkte des Körpers – nämlich Hüfte, Knie und Knöchel – gewährleistet optimale ergonomische Unterstützung. Diese Ausrichtung erleichtert die Aufrechterhaltung der Körperhaltung des Benutzers und sorgt dafür, dass der Rücken beim Zurücklehnen in Kontakt mit der Rückenlehne des Stuhls bleibt.



7 Lendenwirbelstützenverstellungen (optional)

Die Einstellung der Lendenwirbelstütze ermöglicht es dem Benutzer, das Lendenpolster in der Lendenwirbelsäulenkrümmung des Rückens zu positionieren. Ziehen Sie an den Griffen, um das Lendenpolster anzuheben; drücken Sie nach unten, um es zu senken. Die Lendenwirbelstütze hilft, die Lordose in der Wirbelsäule des unteren Rückens aufrechtzuerhalten, wenn der Benutzer sitzt.



8 Armlehnen (optional)

(1) Die Armlehnenhöhenverstellung hebt und senkt die Arme, um die Schulter des Benutzers in einer neutralen Haltung zu halten. Um die Höhe der Armlehne zu verändern, ziehen Sie den Hebel nach oben und schieben Sie die Armlehne nach oben oder unten.

(2) Die seitliche Verstellung der Armlehnenkappe ermöglicht es Benutzern mit unterschiedlicher Schulterbreite, sich anzupassen. Nehmen Sie die Armlehnenkappe und schieben Sie sie bei Bedarf seitlich.

(3) Durch die Verstellung der Armlehne von vorne nach hinten kann der Benutzer näher an die Arbeitsfläche herankommen und gleichzeitig die Rückenlehne effektiv nutzen. Greifen Sie die Armlehne und schieben Sie sie je nach Bedarf nach vorne oder hinten.

(4) Die schwenkbare Armlehne ermöglicht es dem Benutzer, den Unterarm bei der Mausbedienung oder beim Tippen gut abzustützen. Um den Winkel der Armlehne zu ändern, greifen Sie die Armlehnenkappe und drehen Sie die Vorderseite der Armlehne zum Körper hin oder vom Körper weg.

