

YO

Romano Marcato | 2016



YO

Romano Marcato | 2016

Wie eine Anspielung auf das Siegeszeichen überzeugt der Tisch YO durch seine Vielseitigkeit und wird allen Ansprüchen an eine Ablage bei der Arbeit und in der Freizeit gerecht. Dank einer versetzten Basis und dem y-förmigen Bein passt die Fläche in unterschiedlichen geometrischen Formen perfekt zu Sesseln und Sofas und die Höhenverstellbarkeit bietet die Bequemlichkeit eines kleinen Schreibtisches.

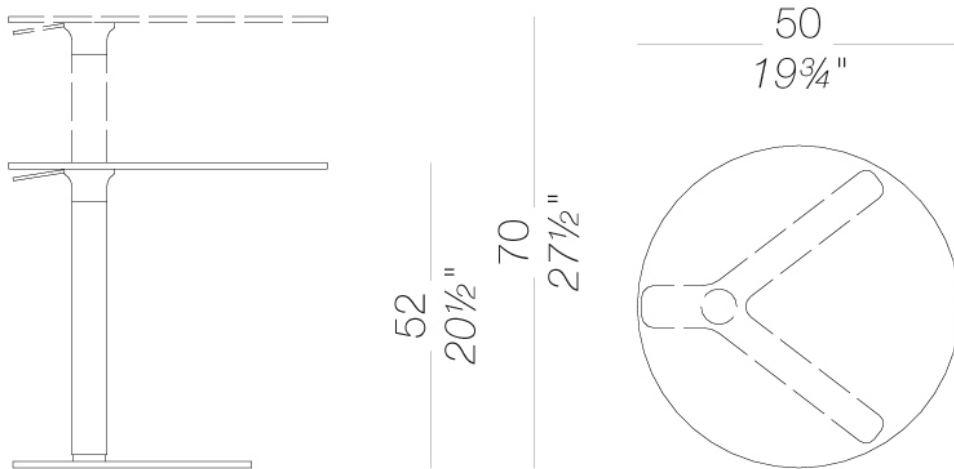


YO

Romano Marcato | 2016

T80 | Runder Couchtisch Höhenverstellbar Ø 50 H 52÷70

Höhenverstellbarer Beistelltisch mit Gestell aus pulverlackiertem Metall. Die Tischplatte ist in verschiedenen Formen und Ausführungen erhältlich.

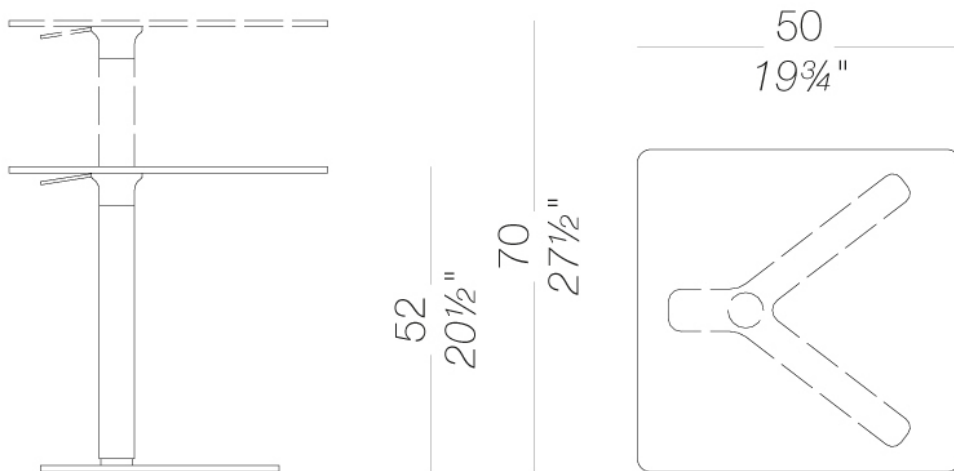


YO

Romano Marcato | 2016

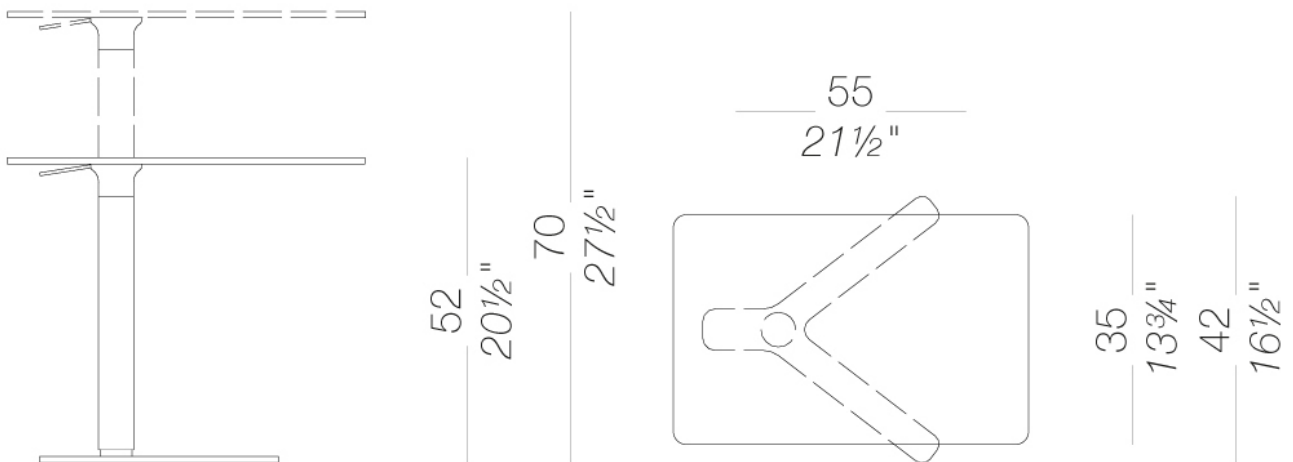
T80_Q | Quadratischer Couchtisch Höhenverstellbar 50x50 H 52÷70

Höhenverstellbarer Beistelltisch mit Gestell aus pulverlackiertem Metall. Die Tischplatte ist in verschiedenen Formen und Ausführungen erhältlich.



T80_R | Rechteckiger Couchtisch Höhenverstellbar 50x35 H 52÷70

Höhenverstellbarer Beistelltisch mit Gestell aus pulverlackiertem Metall. Die Tischplatte ist in verschiedenen Formen und Ausführungen erhältlich.

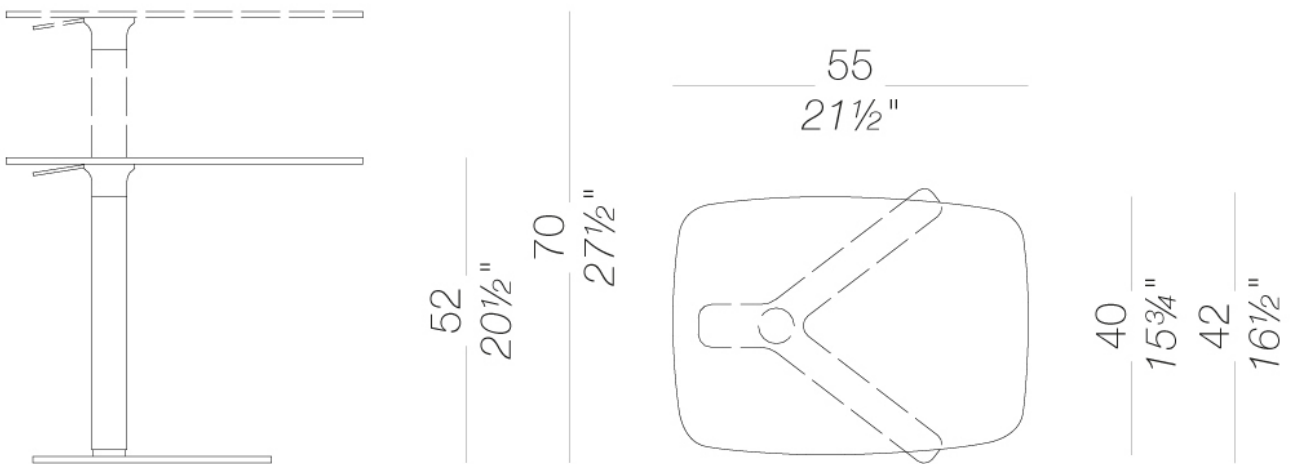


YO

Romano Marcato | 2016

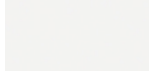
T80_E | Rechteckiger abgerundeter Couchtisch Höhenverstellbar 55x40 H 52÷70

Höhenverstellbarer Beistelltisch mit Gestell aus pulverlackiertem Metall. Die Tischplatte ist in verschiedenen Formen und Ausführungen erhältlich.



Gestell

pulverlackiert
schwarz
1 Kleuren



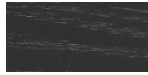
pulverlackiert
weiß
1 Kleuren

Platte

HPL 10 mm
HPL fenix
2 Kleuren



Holz
Eiche gebleicht
1 Kleuren



Holz
schwarz gebeizt
offenporig
1 Kleuren



Holz
Eiche dunkel
nußbaum
1 Kleuren

Informationen zu den verfügbaren Farben der Stoffe, Kunstleder, Leder, entnehmen Sie bitte den Materialmustern.**Gebrauchs- und Pflegehinweise**

Wischen Sie die Bestandteile aus Holz, Leder, Stoff und Metall mit einem feuchten Tuch oder mit einem verdünnten, neutralen Reinigungsmittel ab. Es dürfen weder alkohol-, chlor- oder lösungsmittelhaltige noch scheuernde Reinigungsmittel verwendet werden. Heben Sie das Produkt nicht an der Sitzfläche, sondern immer am Gestell an. Das Produkt darf nicht ungleichmäßig belastet und nur in normaler Position aufgestellt werden (es muss mit allen vier Füßen oder der Bodenplatte auf einem ebenen Untergrund aufgestellt werden). Lapalma haftet nicht für Schäden, die durch den Gebrauch des Produktes an empfindlichen Fußböden entstehen. Vermeiden Sie jeglichen unsachgemäßen Gebrauch: steigen Sie nicht mit den Füßen auf die Sitzfläche, die Fußstütze oder die Armlehnen. Holz und Leder sind von Natur aus empfindliche Materialien. Kleine Unvollkommenheiten dieser Materialien können nicht als Qualitätsmangel angesehen werden. Setzen Sie das Produkt weder der Witterung noch Temperaturen über 40° C aus. Auch die für den Gebrauch im Außenbereich bestimmten Produkte reagieren im Laufe der Zeit auf die Witterungseinflüsse. Bestimmte Umgebungsfaktoren wie Temperatur, Feuchtigkeit oder Salzgehalt der Luft können Veränderungen der Oberflächen des Produkts bewirken. Ein sorgsamer Umgang mit dem Produkt und regelmäßige Pflege erhöhen seine Lebensdauer. Die Farbe des Produkts kann sich im Laufe der Zeit durch Lichteinwirkung verändern. Wartungs- und Instandhaltungsarbeiten müssen von geschultem Fachpersonal ausgeführt werden. Entsorgen Sie das Verpackungsmaterial erst, wenn das Produkt vollständig montiert ist, damit kein Zubehör, wie Schrauben o.ä., verloren gehen kann. Wenn das Produkt am Ende seines Lebenszyklus angelangt ist, muss das Produkt bzw. die einzelnen Komponenten nach den jeweils geltenden gesetzlichen Bestimmungen entsorgt werden.