

Saya

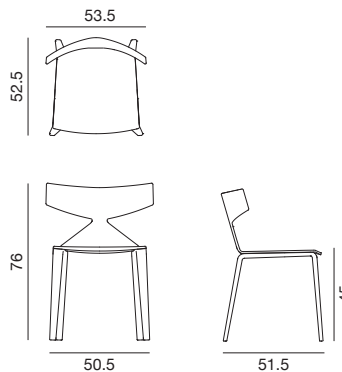
Design by Lievore Altherr Molina, 2013

Art. 3700

Stuhl mit vierbeinigem Gestell aus Holz mit Eichen-Schäl furnier, lieferbar in verschiedenen Farben. Für den Stuhl Gleiter mit Filzeinsatz für Holzfußböden erhältlich.



Abmessungen*



*2D – 3D CAD files verfügbar zum Download unter www.arper.com

Struktur



Schale

arper

www.arper.com


info@arper.com

Saya

Design by Lievore Altherr Molina, 2013

LIEFERUNGSANGABEN

Art.3700

1 pz = 1  - kg 6,72/ m² 0,36

WIDERSTANDSFÄHIGKEITSTEST

- EN 1728:2000 - EN 15373:2007 6.12
- EN 1728:2000 - EN 15373:2007 6.15
- EN 1728:2000 - EN 15373:2007 6.2.1
- EN 1728:2000 - EN 15373:2007 6.7
- EN 1022:05
- EN 1728:2000 - EN 15373:2007 6.13
- EN 1728:2000 - EN 15373:2007 6.16
- EN 1728:2000 - EN 15373:2007 6.2.2
- EN 1728:2000 - EN 15373:2007 6.8

TECHNISCHE DATEN

FEUERFESTIGKEITSTEST

PRODUKTZERTIFIZIERUNG



ARPER 2009
OECA 28 2008 -
Zurückbau und F3Ragp



arper

www.arper.com
info@arper.com

Saya

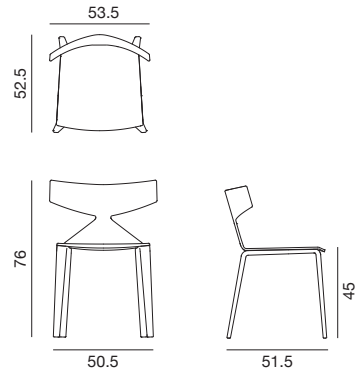
Design by Lievore Altherr Molina, 2013

Art. 3714

Stuhl mit vierbeinigem Gestell aus Holz mit Eichen-Schäl furnier, lieferbar in verschiedenen Farben. Sitzfläche mit gepolstertem Sitzkissen aus Stoff, Leder, Kunstleder oder aus Stoff oder Leder des Kunden. Auf Anfrage sind Gleiter mit Filzeinsatz für Holzfußböden erhältlich.



Abmessungen*



*2D – 3D CAD files verfügbar zum Download unter www.arper.com

Struktur



Schale

Carded In



Graded In

kvadrat

camira



DESIGN
TEX



Gabriel



svensson

maharam


Serge Ferrari

Saya

Design by Lievore Altherr Molina, 2013

LIEFERUNGSANGABEN

Art.3714

1 pz = 1  - kg 6,72/ m³ 0,36

TECHNISCHE DATEN

Art.3714

COL Lederverbrauch m² 0.67

H 140 cm. COM Stoffverbrauch ml 0.59

WIDERSTANDSFÄHIGKEITSTEST

- EN 1728:2000 - EN 15373:2007 6.12
- EN 1728:2000 - EN 15373:2007 6.2.1
- EN 1728:2000 - EN 15373:2007 6.7
- EN 1728:2012 - EN 16139:2013 6.15
- EN 1022:05
- EN 1728:2000 - EN 15373:2007 6.13
- EN 1728:2000 - EN 15373:2007 6.2.2
- EN 1728:2000 - EN 15373:2007 6.8
- EN 1728:2012 - EN 16139:2013 6.16

FEUERFESTIGKEITSTEST

California TB117-2013 Cava 3 Clara Canvas Divina MD Divina Melange 2 Divina 3 Weichleder Elmosoft Field Hallingdal 65 Jet Jumper 3 Pro 3 Weichleder Pause 4 Remix 2 Savanna Steelcut 2 Scuba Steelcut Trio 2 Steelcut Trio 3 Sunniva Sunniva 2 Tonus 4 Tempo Kunstleder • BS5852 Sch. 5 Part 1 Cava 3 Clara Canvas Divina MD Divina Melange 2 Divina 3 Weichleder Elmosoft Hallingdal 65 Weichleder Remix 2 Savanna Steelcut 2 Steelcut Trio 2 Steelcut Trio 3 Tonus 4 Kunstleder

PRODUKTZERTIFIZIERUNG



arper

www.arper.com
info@arper.com