



## **plint PL 30 SSS + PL WR + PL WB 30**

### **Dänische Designer-Modulsofas**

Bequeme Sitze auf einer symmetrischen Stahlkonstruktion, die unbegrenzte Anpassungsmöglichkeiten bieten.

Dank der Verwendung dedizierter Wände können Sie private Treffpunkte erstellen.

## **PL 30 SSS + PL WR + PL WB 30 / Technische Daten**

● Standard    ○ Option

### **Gestell**

Pulverbeschichtet (Farbgebung nach Bejot-Musterkatalog) ●

### **Tischplatte**

Tischplatte Melamin (Farbgebung nach Bejot-Musterkatalog) ●

HPL Tischplatte (Farbgebung nach Bejot-Musterkatalog) ○

Tischplatte Sperrholzplatte Eiche (Farbgebung nach dem Bejot-Musterkatalog) ○

### **Verbinder**

Unabhängiger Verbinder zum Verbinden von 2 Strukturen

**L-PL** ○

### **Gleiter**

Gleiter für Keramik- und Betonböden und für Bodenbeläge

**PK** ●

Filzgleiter für Holzböden und Paneele

**PF** ○

### **Mediaport (am Sitz montiert)**

Mediaport Round PIX (weiß-W oder schwarz-B) - 1 Spannungssteckdose 230V

**[typ]1V** ○

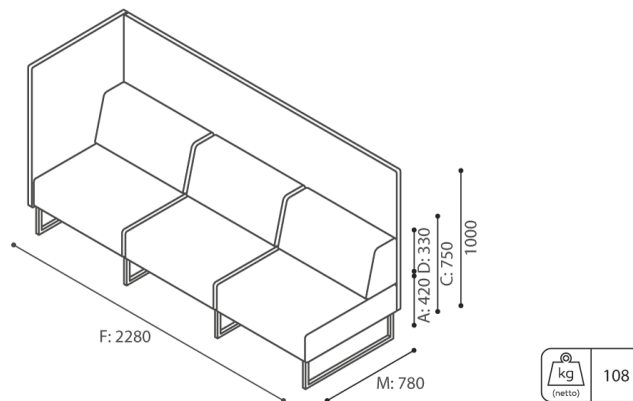
Mediaport Round PIX (weiß-W oder schwarz-B) - 2 x USB-Ladegerät

**M1CC** ○

## PL 30 SSS + PL WR + PL WB 30 / Abmessungen

Die Abmessungen sind ungefähr und können je nach ausgewählter Produktkonfiguration ändern. Die Anforderungen der Norm werden immer erfüllt.

Sitzhöhe: Gesamtabmessungen	<b>A</b>
Sitzhöhe	<b>B</b>
Höhe: Gesamtabmessungen	<b>C</b>
Rückenhöhe	<b>D</b>
Gesamtbreite	<b>F</b>
Sitzbreite	<b>G</b>
Rückenbreite	<b>H</b>
Höhe vom Boden bis zur Armlehne	<b>K</b>
Gesamttiefe	<b>M</b>
Sitztiefe	<b>N</b>



PL 30 SSS + PL WR + PL WB 30