

REXITE

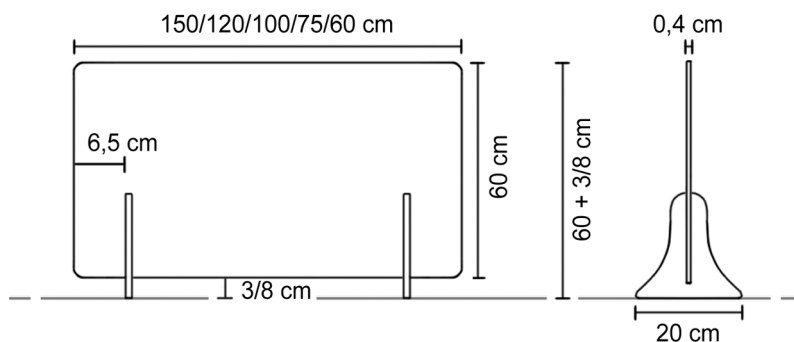
milano



Produktname PLEXY
Artikel-Nr. 2610 – 2611 – 2613 – 2615 – 2617
Beschreibung Plexiglas-Schutzpaneel für Schreibtische, Theken, etc.
Designer StudioErre
Einführungsjahr 2020

Maße und Gewicht 2617 – Schutzpaneel: 150 x 60 (4,65 Kg) 2615 – Schutzpaneel: 120 x 60 (3,80 Kg)
 2610 – Schutzpaneel: 100 x 60 (3,25 Kg) 2611 – Schutzpaneel: 75 x 60 (2,60 Kg)
 2613 – Schutzpaneel: 60 x 60 (2,15 Kg)

Nutzhöhe 3 oder 8 cm zwischen Auflagefläche und Paneel für Dokumente oder kleine Gegenstände



Sondermaßen Die Plexiglas-Schutzpaneele können auch auf Anfrage in Sondermassen geliefert werden, bitte kontaktieren Sie unser Verkaufsbüro wegen Preisen und Mindest-Stückzahlen.

Material Schutzpaneel aus transparentem Plexiglas (4 mm Stärke)
 Stützfüsse aus transparentem Plexiglas (8 mm Stärke, für mehr Stabilität)

Recyclingfähigkeit 100%

Reinigung Zum Reinigen benutzen Sie bitte normalen Glasreiniger, oder Wasser mit Neutralseife, keine chemischen Reiniger oder grobe Putzlappen.

Verpackung 2617 – 156 x 67,5 x 3,5 cm – 5,25 Kg 2615 – 126 x 67,5 x 3,5 cm – 4,35 Kg
 Einzelkarton 2610 – 106 x 67,5 x 3,5 cm – 3,75 Kg 2611 – 81 x 67,5 x 3,5 cm – 3,05 Kg
 2613 – 66 x 67,5 x 3,5 cm – 2,55 Kg

150 x 60 cm – 2617.00 (Nutzhöhe 3 cm)
 120 x 60 cm – 2615.00 (Nutzhöhe 3 cm)
 100 x 60 cm – 2610.00 (Nutzhöhe 3 cm)
 75 x 60 cm – 2611.00 (Nutzhöhe 3 cm)
 60 x 60 cm – 2613.00 (Nutzhöhe 3 cm)

150 x 60 cm – 2617.10 (Nutzhöhe 8 cm)
 120 x 60 cm – 2615.10 (Nutzhöhe 8 cm)
 100 x 60 cm – 2610.10 (Nutzhöhe 8 cm)
 75 x 60 cm – 2611.10 (Nutzhöhe 8 cm)
 60 x 60 cm – 2613.10 (Nutzhöhe 8 cm)

Stützfüsse transparent, erhältlich auch in weiss oder schwarz, auf Anfrage

Lieferzeit schnelle Lieferung (je nach Verfügbarkeit)

