

# lumi

LM 4R1

: produktblatt



Der Lumi-Stuhl zeichnet sich durch minimalistisches Design aus, das sich perfekt in Wohntrends einfügt. Die schlanke Silhouette und die perfekt geformte Rückenlehne sorgen nicht nur für ein elegantes Aussehen, sondern auch für hohen Sitzkomfort.

**design:**  
**Włodzimierz Orsztynowicz**

**bejot:**

**Produkt  
Website**  
[Link zur  
Website](#)



# vorteile der sammlung

## Stil und Komfort

Die Lumi-Stühle zeichnen sich durch ihr minimalistisches Design aus, das sich perfekt in die Einrichtungstrends einfügt. Die schlanke Silhouette und die weiche Sitzfläche sorgen nicht nur für ein elegantes Aussehen, sondern auch für einen hohen Komfort.

## Zwei Rückenlehnenhöhen

Die in zwei Rückenlehnenhöhen erhältlichen Lumi-Konferenzstühle eignen sich sowohl für Besprechungsräume als auch für Ruhezonen.

## Große Auswahl an Designs

Lumi bietet eine große Auswahl an Fußgestellen und bis zu drei Arten von markanten Schalen. Wählen Sie zwischen klassischen Designs mit Metallfüßen, aber auch mit Dreh-, Rollen- oder Holzfüßen.

bejot:lumi

<b>technische daten</b> LM 4R1	Standard <input checked="" type="radio"/>	Option <input type="radio"/>
-----------------------------------	---	------------------------------

Mechanik	KODE	
Drehbar, ohne Höhenverstellung	A1	<input checked="" type="radio"/>
Drehbare Mechnik mit Bewegungsmöglichkeit in 3 Dimension, ohne Höhenverstellung	O4	<input type="radio"/>

Fußkreuz		
Fußkreuz 4-armiges poliertes Aluminium (Chromeffekt) Ø700	38	<input checked="" type="radio"/>
Fußkreuz 4-armiges pulverbeschichtetes Aluminium (Farbgebung nach Bejot-Musterkatalog) Ø700	39	<input type="radio"/>

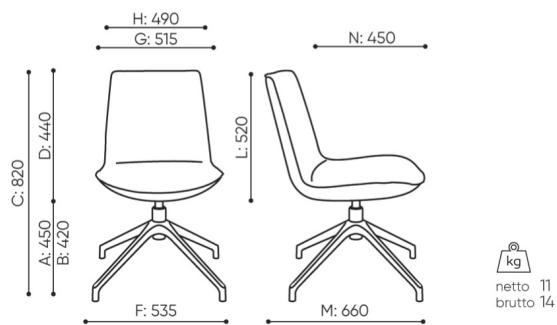
Armlehnen	KODE	
Ohne Armlehnen		<input checked="" type="radio"/>
Armlehnen aus Ø 18-Rohr, pulverbeschichtet, ohne Auflage	P26P	<input type="radio"/>
Armlehnen aus Flachstangen, pulverbeschichtet + Lederbezug	P23P	<input type="radio"/>

Gleiter	KODE	
Gleiter für Keramik- und Betonböden und für Bodenbeläge	TK	<input checked="" type="radio"/>
Filzgleiter für Holzböden und Paneele	TF	<input type="radio"/>

Steppung (Stiche)	KODE	
Steppung in Polsterfarbe		<input checked="" type="radio"/>
Steppung (Stiche) in Farbe: weiß, grau, orange, rot, grün oder schwarz für Sessel mit Leder bezogen, oder mit Kunstleder Keimo, Valencia oder Stoff Silvertex bezogen		<input type="radio"/>

# abmessungen

## LM 4R1



LM 4R1

A	Sitzhöhe: Gesamtabmessungen	Die Abmessungen sind ungefähr und können je nach ausgewählter Produktkonfiguration ändern. Die Anforderungen der Norm werden immer erfüllt.
B	Sitzhöhe: Messung nach PN EN 1335-1	
C	Stuhlhöhe	
D	Rückenhöhe	
F	Gesamtbreite des Stuhles / ø Kreuzes	
G	Sitzbreite	
H	Rückenbreite	
I	Breite zwischen den Armlehnen	
K	Höhe vom Boden bis zur Armlehne	
L	Rückenlänge	
M	Gesamttiefe des Stuhles	
N	Sitztiefe	

## für die sammlung verfügbare materialien

1. Preisgruppe	Bond, Fenno, Keimo, Sawana
2. Preisgruppe	Alpa, Charles, Charles - Studio Design, Cura, Era - Studio Design, Pastel, Roccia, Valencia
3. Preisgruppe	Ally, Ally SD, Alpa-Studio Design, Blazer, Cura SD, Easy, Oceanic, Silvertex , Silvertex - Studio Design, Synergy, Synergy - Studio Design, Valencia - Studio Design
4. Preisgruppe	Heritage, Oceanic-Studio Design, Remix - Studio Design
5. Preisgruppe	Accessoire, Steelcut Trio 3
Leder	Leder
Holz	Eichenvollholz
Metal	Metall - pulverbeschichtet, Metal ALU/chrom