

# THIN-K

## Übersicht

**Prof. 80 cm**  
Depth 31 4/8"

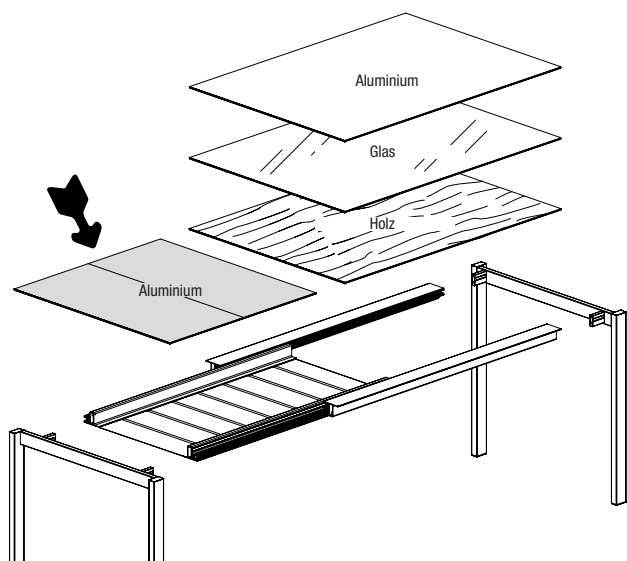
80	<b>80 cm</b> 31 4/8"	→ Aluminium
	<b>123 cm</b> 48 3/8"	→ Aluminium → Glas → Holz
	<b>123/163/203 cm</b> 48 3/8/64 1/8/79"	→ Aluminium → Glas → Holz
	<b>150 cm</b> 59"	→ Aluminium → Glas → Holz
	<b>150/190/230 cm</b> 59/74 7/8/90 1/2"	→ Aluminium → Glas → Holz

**Prof. 90 cm**  
Depth 35 3/8"

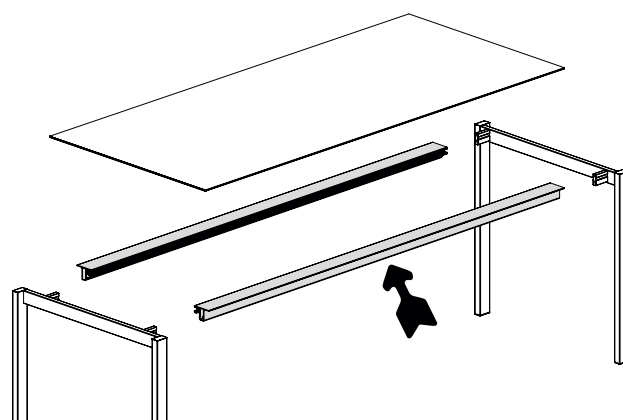
90	<b>150 cm</b> 59"	→ Aluminium → Glas
	<b>150/190/230 cm</b> 59/74 7/8/90 1/2"	→ Aluminium → Glas
	<b>170 cm</b> 66 7/8"	→ Aluminium → Glas → Holz
	<b>170/210/250 cm</b> 66 7/8/82 3/4/98 3/8"	→ Aluminium → Glas → Holz

**Prof. 100 cm**  
Depth 39 3/8"

100	<b>200 cm</b> 78 3/4"	→ Aluminium → Holz
	<b>200/240/280 cm</b> 78 3/4/94 1/2/110 2/8"	→ Aluminium → Holz
	<b>220 cm</b> 86 5/8"	→ Aluminium → Holz
	<b>240 cm</b> 94 4/8"	→ Aluminium → Holz
	<b>260 cm</b> 102 3/8"	→ Aluminium → Holz
	<b>280 cm</b> 110 2/8"	→ Aluminium → Holz
	<b>295 cm</b> 116 1/8"	→ Aluminium → Holz



Bei den Tischen Thin-K in verlängerbarer Version bestehen die Verlängerungen immer aus lackiertem Aluminium (auch bei der Version mit Platte aus Glas oder Holz).

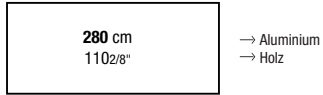
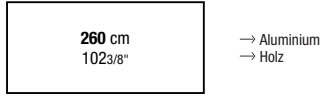
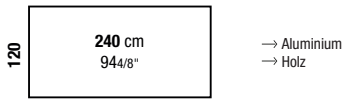


Bei den Tischen Thin-K mit einer Länge von bis zu 200 mm mit Platte aus Aluminium, Holz oder Glas bestehen die unter der Platte liegenden Längsstreben aus eloxiertem Aluminium.

Bei den Tischen Thin-K mit einer Länge von über 200 mm mit Platte aus Aluminium, Holz oder Glas bestehen die unter der Platte liegenden Längsstreben aus eloxiertem Aluminium.

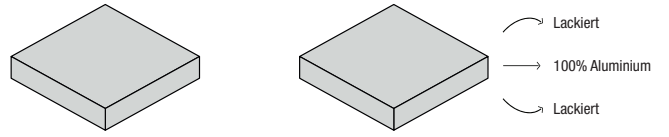
Bei den Tischen Thin-K mit einer Länge von über 200 mm mit Platte aus „europäischer Eiche“ und „Nussbaum“ bestehen die unter der Platte liegenden Längsstreben aus eloxiertem Aluminium. Im Falle einer Platte aus „Eiche Farbe Schwarz“ sind die unter der Platte liegenden Längsstreben schwarz lackiert.

**Prof. 120 cm**  
Depth 47<sup>2</sup>/<sub>8</sub>"

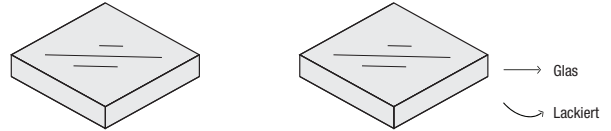


## Platten St. 6 mm

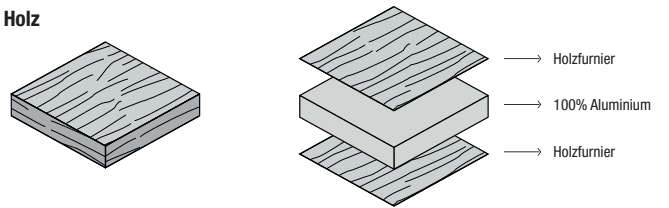
### Aluminium



### Glas



### Holz



# THIN-K ALUMINIUM

## Erweiterbar - Tiefe 80 cm

### Ausführung der Beine:

Aluminiumgrau lackierter Stahl (farbähnlich wie RAL 7042)  
Weiß lackierter Stahl (farbähnlich wie RAL 9016)  
Sandgrau lackierter Stahl (farbähnlich wie RAL 9002)  
Anthrazitgrau lackierter Stahl (farbähnlich wie RAL 7015)  
Schwarz lackierter Stahl (farbähnlich wie RAL 9004)  
Olivgrün lackierter Stahl (farbähnlich wie "Polyurethan Olivgrün P008")

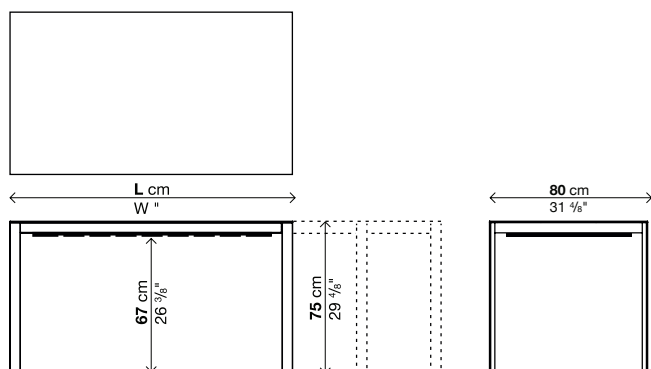
### Anmerkung:

Für verstärkte Verpackungen siehe Innenseite des Umschlags.

### Ausführung Platte/Beine äußere Details/Verlängerungen:

Aluminiumgrau lackierter Aluminium (farbähnlich wie RAL 7042)  
Weiß lackierter Aluminium (farbähnlich wie RAL 9016)  
Sandgrau lackierter Aluminium (farbähnlich wie RAL 9002)  
Anthrazitgrau lackierter Aluminium (farbähnlich wie RAL 7015)  
Schwarz lackierter Aluminium (farbähnlich wie RAL 9004)  
Olivgrün lackierter Aluminium (farbähnlich wie "Polyurethan Olivgrün P008")

Art.-Nr.	Länge	Beine	Platte	koll. m <sup>3</sup>	Kg
			Aluminium lackiert		
<b>01THK01</b>	123-163-203	Lackiert		1	0,27 54
<b>01THK02</b>	150-190-230	Lackiert		1	0,32 62



# THIN-K ALUMINIUM

## Fixmaße - Tiefe 80 cm

### Ausführung der Beine:

Aluminiumgrau lackierter Stahl (farbähnlich wie RAL 7042)  
 Weiß lackierter Stahl (farbähnlich wie RAL 9016)  
 Sandgrau lackierter Stahl (farbähnlich wie RAL 9002)  
 Anthrazitgrau lackierter Stahl (farbähnlich wie RAL 7015)  
 Schwarz lackierter Stahl (farbähnlich wie RAL 9004)  
 Olivgrün lackierter Stahl (farbähnlich wie "Polyurethan Olivgrün P008")

### Anmerkung:

Für verstärkte Verpackungen siehe Innenseite des Umschlags.

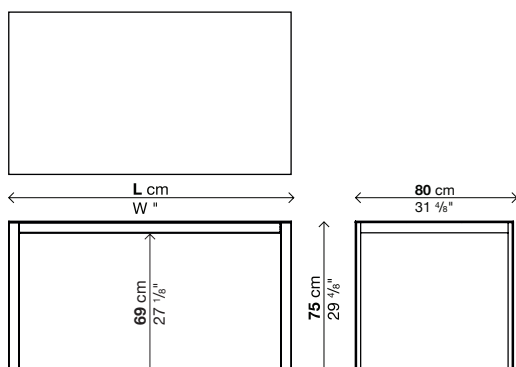
### Ausführung Platte/Beine äußere Details:

Aluminiumgrau lackierter Aluminium (farbähnlich wie RAL 7042)  
 Weiß lackierter Aluminium (farbähnlich wie RAL 9016)  
 Sandgrau lackierter Aluminium (farbähnlich wie RAL 9002)  
 Anthrazitgrau lackierter Aluminium (farbähnlich wie RAL 7015)  
 Schwarz lackierter Aluminium (farbähnlich wie RAL 9004)  
 Olivgrün lackierter Aluminium (farbähnlich wie "Polyurethan Olivgrün P008")

Art.-Nr.	Länge	Beine	Platte	koll.	m <sup>3</sup>	Kg
			Aluminium lackiert			
<b>01THK03F</b>	80	Lackiert		1	0,18	29
<b>01THK01F</b>	123	Lackiert		1	0,27	39
<b>01THK02F</b>	150	Lackiert		1	0,32	44

### Optionen

Art.-Nr.	Beschreibung	koll.	m <sup>3</sup>	Kg
<b>02RET09</b>	Kabelnetz, Kunststoffmaterial	1	0,07	1
<b>02VER01</b>	Kabelschlange, mattes Methacrylat	1	0,01	1,5
<b>02CPU07</b>	CPU-Träger, mattes Methacrylat	1	0,14	5,5
	Kabeldurchlass, siehe Seite 320	-	-	-



# THIN-K ALUMINIUM

## Erweiterbar - Tiefe 90 cm

### Ausführung der Beine:

Aluminiumgrau lackierter Stahl (farbähnlich wie RAL 7042)  
Weiß lackierter Stahl (farbähnlich wie RAL 9016)  
Sandgrau lackierter Stahl (farbähnlich wie RAL 9002)  
Anthrazitgrau lackierter Stahl (farbähnlich wie RAL 7015)  
Schwarz lackierter Stahl (farbähnlich wie RAL 9004)  
Olivgrün lackierter Stahl (farbähnlich wie "Polyurethan Olivgrün P008")

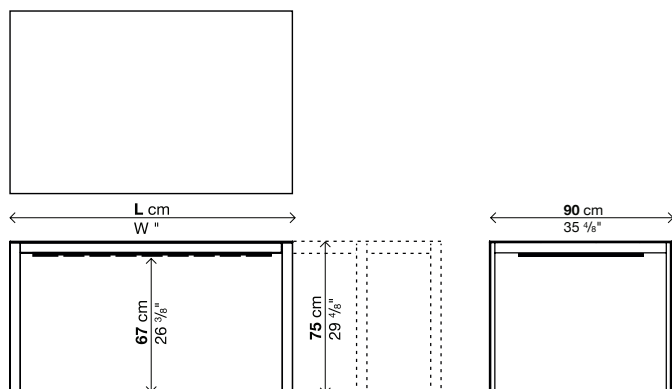
### Anmerkung:

Für verstärkte Verpackungen siehe Innenseite des Umschlags.

### Ausführung Platte/Beine äußere Details/Verlängerungen:

Aluminiumgrau lackierter Aluminium (farbähnlich wie RAL 7042)  
Weiß lackierter Aluminium (farbähnlich wie RAL 9016)  
Sandgrau lackierter Aluminium (farbähnlich wie RAL 9002)  
Anthrazitgrau lackierter Aluminium (farbähnlich wie RAL 7015)  
Schwarz lackierter Aluminium (farbähnlich wie RAL 9004)  
Olivgrün lackierter Aluminium (farbähnlich wie "Polyurethan Olivgrün P008")

Art.-Nr.	Länge	Beine	Platte	koll. m <sup>3</sup>	Kg
			Aluminium lackiert		
<b>01THK10</b>	150-190-230	Lackiert		1	0,36 65
<b>01THK04</b>	170-210-250	Lackiert		1	0,37 76



# THIN-K ALUMINIUM

## Fixmaße - Tiefe 90 cm

### Ausführung der Beine:

Aluminiumgrau lackierter Stahl (farbähnlich wie RAL 7042)  
 Weiß lackierter Stahl (farbähnlich wie RAL 9016)  
 Sandgrau lackierter Stahl (farbähnlich wie RAL 9002)  
 Anthrazitgrau lackierter Stahl (farbähnlich wie RAL 7015)  
 Schwarz lackierter Stahl (farbähnlich wie RAL 9004)  
 Olivgrün lackierter Stahl (farbähnlich wie "Polyurethan Olivgrün P008")

### Anmerkung:

Für verstärkte Verpackungen siehe Innenseite des Umschlags.

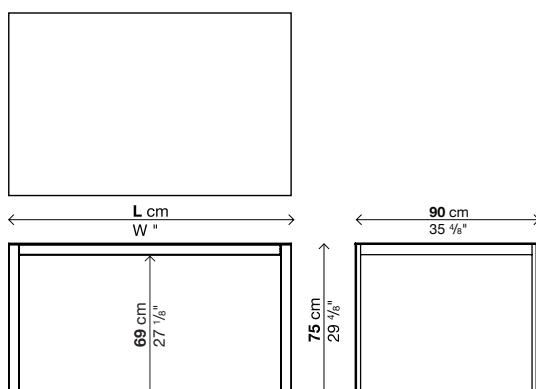
### Ausführung Platte/Beine äußere Details:

Aluminiumgrau lackierter Aluminium (farbähnlich wie RAL 7042)  
 Weiß lackierter Aluminium (farbähnlich wie RAL 9016)  
 Sandgrau lackierter Aluminium (farbähnlich wie RAL 9002)  
 Anthrazitgrau lackierter Aluminium (farbähnlich wie RAL 7015)  
 Schwarz lackierter Aluminium (farbähnlich wie RAL 9004)  
 Olivgrün lackierter Aluminium (farbähnlich wie "Polyurethan Olivgrün P008")

Art.-Nr.	Länge	Beine	Platte	kolli	m <sup>3</sup>	Kg
			Aluminium lackiert			
<b>01THK10F</b>	150	Lackiert		1	0,36	47
<b>01THK04F</b>	170	Lackiert		1	0,37	53

### Optionen

Art.-Nr.	Beschreibung	kolli	m <sup>3</sup>	Kg
<b>02RET10</b>	Kabelnetz, Kunststoffmaterial	1	0,07	1
<b>02VER01</b>	Kabelschlange, mattes Methacrylat	1	0,01	1,5
<b>02CPU08</b>	CPU-Träger, mattes Methacrylat	1	0,14	5,5
	Kabeldurchlass, siehe Seite 320	-	-	-



# THIN-K ALUMINIUM

## Erweiterbar - Tiefe 100 cm

### Ausführung der Beine:

Aluminiumgrau lackierter Stahl (farbähnlich wie RAL 7042)  
 Weiß lackierter Stahl (farbähnlich wie RAL 9016)  
 Sandgrau lackierter Stahl (farbähnlich wie RAL 9002)  
 Anthrazitgrau lackierter Stahl (farbähnlich wie RAL 7015)  
 Schwarz lackierter Stahl (farbähnlich wie RAL 9004)  
 Olivgrün lackierter Stahl (farbähnlich wie "Polyurethan Olivgrün P008")

### Ausführung Platte/Beine äußere Details/Verlängerungen:

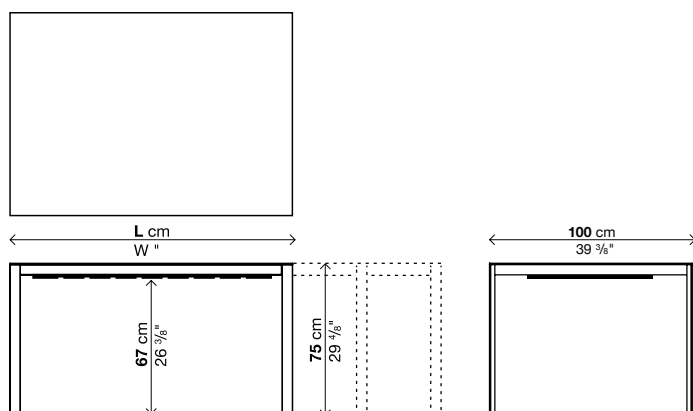
Aluminiumgrau lackierter Aluminium (farbähnlich wie RAL 7042)  
 Weiß lackierter Aluminium (farbähnlich wie RAL 9016)  
 Sandgrau lackierter Aluminium (farbähnlich wie RAL 9002)  
 Anthrazitgrau lackierter Aluminium (farbähnlich wie RAL 7015)  
 Schwarz lackierter Aluminium (farbähnlich wie RAL 9004)  
 Olivgrün lackierter Aluminium (farbähnlich wie "Polyurethan Olivgrün P008")

### Anmerkung:

Achtung: Die mit (!) gekennzeichneten Maße oder Ausführungen haben eine längere Produktionszeit: zirka 6 Wochen ab Auftragsdatum.

Für verstärkte Verpackungen siehe Innenseite des Umschlags.

Art.-Nr.	Länge	Beine	Platte	koll. m <sup>3</sup>	Kg
			Aluminium lackiert		
01THK05	200-240-280 (!)	Lackiert		1	0,5 91



# THIN-K ALUMINIUM

## Fixmaße - Tiefe 100 cm

### Ausführung der Beine:

Aluminiumgrau lackierter Stahl (farbähnlich wie RAL 7042)  
 Weiß lackierter Stahl (farbähnlich wie RAL 9016)  
 Sandgrau lackierter Stahl (farbähnlich wie RAL 9002)  
 Anthrazitgrau lackierter Stahl (farbähnlich wie RAL 7015)  
 Schwarz lackierter Stahl (farbähnlich wie RAL 9004)  
 Olivgrün lackierter Stahl (farbähnlich wie "Polyurethan Olivgrün P008")

### Anmerkung:

Achtung: Die mit (!) gekennzeichneten Maße oder Ausführungen haben eine längere Produktionszeit: zirka 6 Wochen ab Auftragsdatum.

Für verstärkte Verpackungen siehe Innenseite des Umschlags.

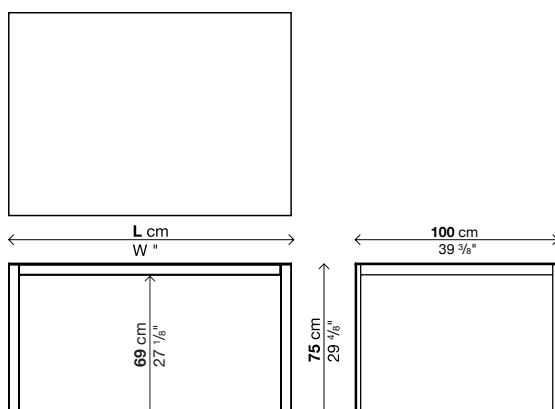
### Ausführung Platte/Beine äußere Details:

Aluminiumgrau lackierter Aluminium (farbähnlich wie RAL 7042)  
 Weiß lackierter Aluminium (farbähnlich wie RAL 9016)  
 Sandgrau lackierter Aluminium (farbähnlich wie RAL 9002)  
 Anthrazitgrau lackierter Aluminium (farbähnlich wie RAL 7015)  
 Schwarz lackierter Aluminium (farbähnlich wie RAL 9004)  
 Olivgrün lackierter Aluminium (farbähnlich wie "Polyurethan Olivgrün P008")

Art.-Nr.	Länge	Beine	Platte	kolli	m <sup>3</sup>	Kg
			Aluminium lackiert			
<b>01THK05F</b>	200 (!)	Lackiert		1	0,5	66
<b>01THK08F</b>	220 (!)	Lackiert		1	0,55	80
<b>01THK09F</b>	240 (!)	Lackiert		1	0,59	86
<b>01THK30F</b>	260 (!)	Lackiert		1	0,64	91
<b>01THK31F</b>	280 (!)	Lackiert		1	0,68	97
<b>01THK07F</b>	295 (!)	Lackiert		1	0,73	101

### Optionen

Art.-Nr.	Beschreibung	kolli	m <sup>3</sup>	Kg
<b>02RET11</b>	Kabelnetz, Kunststoffmaterial	1	0,07	1
<b>02VER01</b>	Kabelschlange, mattes Methacrylat	1	0,01	1,5
<b>02CPU09</b>	CPU-Träger, mattes Methacrylat	1	0,14	5,5
	Kabeldurchlass, siehe Seite 320	-	-	-





# THIN-K ALUMINIUM

## Fixmaße - Tiefe 120 cm

### Ausführung der Beine:

Aluminiumgrau lackierter Stahl (farbähnlich wie RAL 7042)  
 Weiß lackierter Stahl (farbähnlich wie RAL 9016)  
 Sandgrau lackierter Stahl (farbähnlich wie RAL 9002)  
 Anthrazitgrau lackierter Stahl (farbähnlich wie RAL 7015)  
 Schwarz lackierter Stahl (farbähnlich wie RAL 9004)  
 Olivgrün lackierter Stahl (farbähnlich wie "Polyurethan Olivgrün P008")

### Anmerkung:

Achtung: Die mit (!) gekennzeichneten Maße oder Ausführungen haben eine längere Produktionszeit: zirka 6 Wochen ab Auftragsdatum.

Für verstärkte Verpackungen siehe Innenseite des Umschlags.

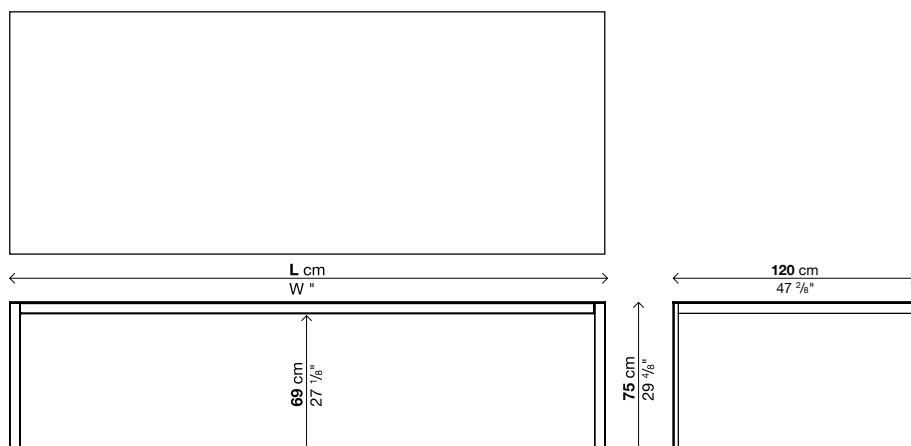
### Ausführung Platte/Beine äußere Details:

Aluminiumgrau lackierter Aluminium (farbähnlich wie RAL 7042)  
 Weiß lackierter Aluminium (farbähnlich wie RAL 9016)  
 Sandgrau lackierter Aluminium (farbähnlich wie RAL 9002)  
 Anthrazitgrau lackierter Aluminium (farbähnlich wie RAL 7015)  
 Schwarz lackierter Aluminium (farbähnlich wie RAL 9004)  
 Olivgrün lackierter Aluminium (farbähnlich wie "Polyurethan Olivgrün P008")

Art.-Nr.	Länge	Beine	Platte	kolli	m <sup>3</sup>	Kg
			Aluminium lackiert			
<b>01THK32F</b>	240 (!)	Lackiert		1	0,69	110
<b>01THK33F</b>	260 (!)	Lackiert		1	0,75	118
<b>01THK34F</b>	280 (!)	Lackiert		1	0,8	125
<b>01THK35F</b>	295 (!)	Lackiert		1	0,86	131

### Optionen

Art.-Nr.	Beschreibung		kolli	m <sup>3</sup>	Kg
<b>02RET08</b>	Kabelnetz, Kunststoffmaterial		1	0,07	1
<b>02VER01</b>	Kabelschlange, mattes Methacrylat		1	0,01	1,5
	Kabeldurchlass, siehe Seite 320		-	-	-



# THIN-K HOLZ

## Erweiterbar - Tiefe 80 cm

### Ausführung der Beine:

Aluminiumgrau lackierter Stahl (farbähnlich wie RAL 7042)  
Weiß lackierter Stahl (farbähnlich wie RAL 9016)  
Sandgrau lackierter Stahl (farbähnlich wie RAL 9002)  
Anthrazitgrau lackierter Stahl (farbähnlich wie RAL 7015)  
Schwarz lackierter Stahl (farbähnlich wie RAL 9004)  
Olivgrün lackierter Stahl (farbähnlich wie "Polyurethan Olivgrün P008")

### Ausführung Platte/Beine äußere Details:

Holz, Effekt europäische Eiche  
Holz, Effekt Nussbaum  
Holz, Effekt Eiche Farbe Schwarz

### Ausführung der Verlängerungen:

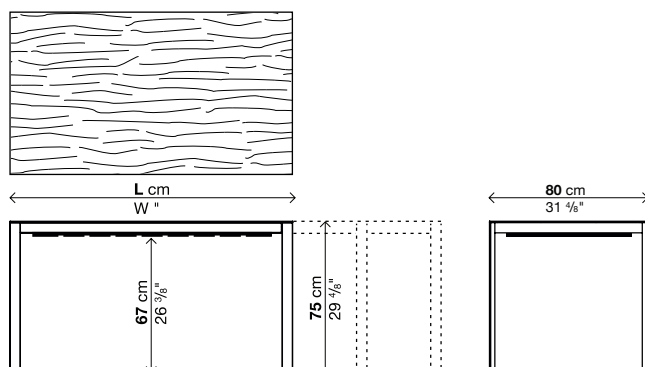
Aluminiumgrau lackierter Aluminium (farbähnlich wie RAL 7042)  
Weiß lackierter Aluminium (farbähnlich wie RAL 9016)  
Sandgrau lackierter Aluminium (farbähnlich wie RAL 9002)  
Anthrazitgrau lackierter Aluminium (farbähnlich wie RAL 7015)  
Schwarz lackierter Aluminium (farbähnlich wie RAL 9004)  
Olivgrün lackierter Aluminium (farbähnlich wie "Polyurethan Olivgrün P008")

### Anmerkung:

Achtung: Die mit (!) gekennzeichneten Maße oder Ausführungen haben eine längere Produktionszeit: zirka 6 Wochen ab Auftragsdatum.

Für verstärkte Verpackungen siehe Innenseite des Umschlags.

Art.-Nr.	Länge	Beine	Platte	koll.	m <sup>3</sup>	Kg
			Holz			
<b>01THK40</b>	123-163-203 (!)	Lackiert		1	0,27	54
<b>01THK41</b>	150-190-230 (!)	Lackiert		1	0,32	62



# THIN-K HOLZ

## Fixmaße - Tiefe 80 cm

### Ausführung der Beine:

Aluminiumgrau lackierter Stahl (farbähnlich wie RAL 7042)  
Weiß lackierter Stahl (farbähnlich wie RAL 9016)  
Sandgrau lackierter Stahl (farbähnlich wie RAL 9002)  
Anthrazitgrau lackierter Stahl (farbähnlich wie RAL 7015)  
Schwarz lackierter Stahl (farbähnlich wie RAL 9004)  
Olivgrün lackierter Stahl (farbähnlich wie "Polyurethan Olivgrün P008")

### Ausführung Platte/Beine äußere Details:

Holz, Effekt europäische Eiche  
Holz, Effekt Nussbaum  
Holz, Effekt Eiche Farbe Schwarz

### Anmerkung:

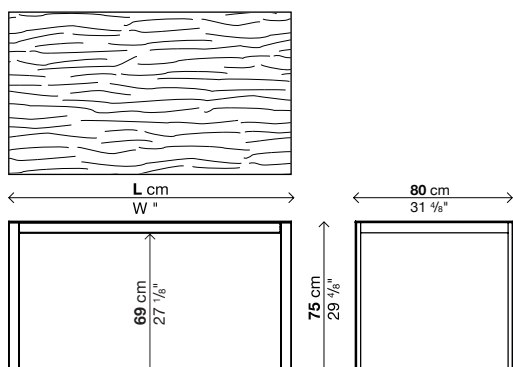
Achtung: Die mit (!) gekennzeichneten Maße oder Ausführungen haben eine längere Produktionszeit: zirka 6 Wochen ab Auftragsdatum.

Für verstärkte Verpackungen siehe Innenseite des Umschlags.

Art.-Nr.	Länge	Beine	Platte	kolli	m <sup>3</sup>	Kg
			Holz			
<b>01THK40F</b>	123 (!)	Lackiert		1	0,27	39
<b>01THK41F</b>	150 (!)	Lackiert		1	0,32	44

### Optionen

Art.-Nr.	Beschreibung		kolli	m <sup>3</sup>	Kg
<b>02RET09</b>	Kabelnetz, Kunststoffmaterial		1	0,07	1
<b>02VER01</b>	Kabelschlange, mattes Methacrylat		1	0,01	1,5
<b>02CPU07</b>	CPU-Träger, mattes Methacrylat		1	0,14	5,5
	Kabeldurchlass, siehe Seite 320		-	-	-



# THIN-K HOLZ

## Erweiterbar - Tiefe 90 cm

### Ausführung der Beine:

Aluminiumgrau lackierter Stahl (farbähnlich wie RAL 7042)  
Weiß lackierter Stahl (farbähnlich wie RAL 9016)  
Sandgrau lackierter Stahl (farbähnlich wie RAL 9002)  
Anthrazitgrau lackierter Stahl (farbähnlich wie RAL 7015)  
Schwarz lackierter Stahl (farbähnlich wie RAL 9004)  
Olivgrün lackierter Stahl (farbähnlich wie "Polyurethan Olivgrün P008")

### Ausführung Platte/Beine äußere Details:

Holz, Effekt europäische Eiche  
Holz, Effekt Nussbaum  
Holz, Effekt Eiche Farbe Schwarz

### Ausführung der Verlängerungen:

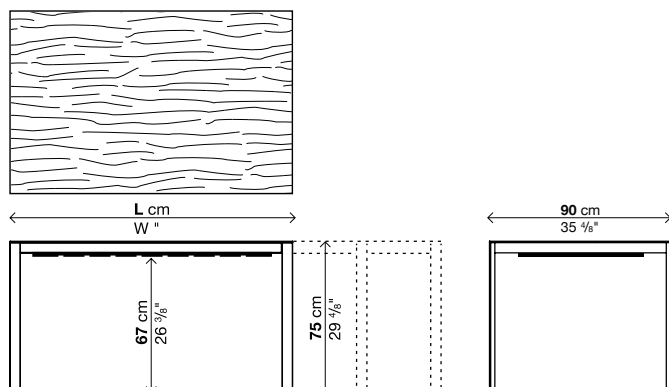
Aluminiumgrau lackierter Aluminium (farbähnlich wie RAL 7042)  
Weiß lackierter Aluminium (farbähnlich wie RAL 9016)  
Sandgrau lackierter Aluminium (farbähnlich wie RAL 9002)  
Anthrazitgrau lackierter Aluminium (farbähnlich wie RAL 7015)  
Schwarz lackierter Aluminium (farbähnlich wie RAL 9004)  
Olivgrün lackierter Aluminium (farbähnlich wie "Polyurethan Olivgrün P008")

### Anmerkung:

Achtung: Die mit (!) gekennzeichneten Maße oder Ausführungen haben eine längere Produktionszeit: zirka 6 Wochen ab Auftragsdatum.

Für verstärkte Verpackungen siehe Innenseite des Umschlags.

Art.-Nr.	Länge	Beine	Platte	koli	m <sup>3</sup>	Kg
			Holz			
01THK42	170-210-250 (!)	Lackiert		1	0,37	76



# THIN-K HOLZ

## Fixmaße - Tiefe 90 cm

### Ausführung der Beine:

Aluminiumgrau lackierter Stahl (farbähnlich wie RAL 7042)  
 Weiß lackierter Stahl (farbähnlich wie RAL 9016)  
 Sandgrau lackierter Stahl (farbähnlich wie RAL 9002)  
 Anthrazitgrau lackierter Stahl (farbähnlich wie RAL 7015)  
 Schwarz lackierter Stahl (farbähnlich wie RAL 9004)  
 Olivgrün lackierter Stahl (farbähnlich wie "Polyurethan Olivgrün P008")

### Ausführung Platte/Beine äußere Details:

Holz, Effekt europäische Eiche  
 Holz, Effekt Nussbaum  
 Holz, Effekt Eiche Farbe Schwarz

### Anmerkung:

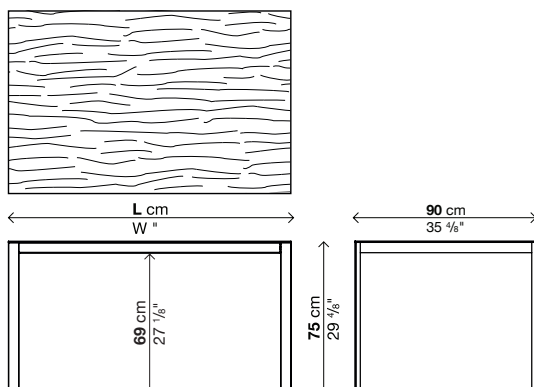
Achtung: Die mit (!) gekennzeichneten Maße oder Ausführungen haben eine längere Produktionszeit: zirka 6 Wochen ab Auftragsdatum.

Für verstärkte Verpackungen siehe Innenseite des Umschlags.

Art.-Nr.	Länge	Beine	Platte	kolli	m <sup>3</sup>	Kg
			Holz			
<b>01THK42F</b>	170 (!)	Lackiert		1	0,37	53

### Optionen

Art.-Nr.	Beschreibung	kolli	m <sup>3</sup>	Kg
<b>02RET10</b>	Kabelnetz, Kunststoffmaterial	1	0,07	1
<b>02VER01</b>	Kabelschlange, mattes Methacrylat	1	0,01	1,5
<b>02CPU08</b>	CPU-Träger, mattes Methacrylat	1	0,14	5,5
	Kabeldurchlass, siehe Seite 320	-	-	-



# THIN-K HOLZ

## Erweiterbar - Tiefe 100 cm

### Ausführung der Beine:

Aluminiumgrau lackierter Stahl (farbähnlich wie RAL 7042)  
Weiß lackierter Stahl (farbähnlich wie RAL 9016)  
Sandgrau lackierter Stahl (farbähnlich wie RAL 9002)  
Anthrazitgrau lackierter Stahl (farbähnlich wie RAL 7015)  
Schwarz lackierter Stahl (farbähnlich wie RAL 9004)  
Olivgrün lackierter Stahl (farbähnlich wie "Polyurethan Olivgrün P008")

### Ausführung Platte/Beine äußere Details:

Holz, Effekt europäische Eiche  
Holz, Effekt Nussbaum  
Holz, Effekt Eiche Farbe Schwarz

### Ausführung der Verlängerungen:

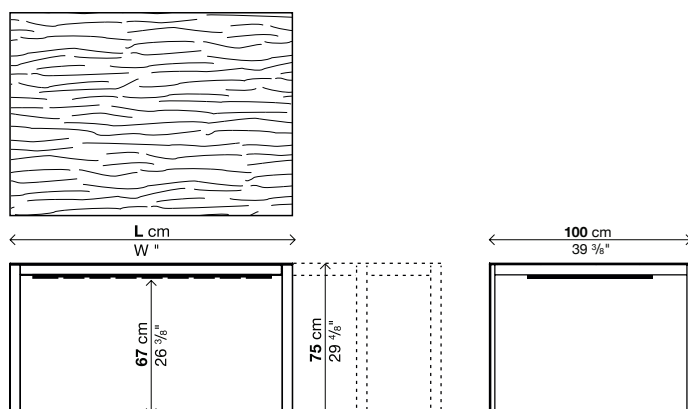
Aluminiumgrau lackierter Aluminium (farbähnlich wie RAL 7042)  
Weiß lackierter Aluminium (farbähnlich wie RAL 9016)  
Sandgrau lackierter Aluminium (farbähnlich wie RAL 9002)  
Anthrazitgrau lackierter Aluminium (farbähnlich wie RAL 7015)  
Schwarz lackierter Aluminium (farbähnlich wie RAL 9004)  
Olivgrün lackierter Aluminium (farbähnlich wie "Polyurethan Olivgrün P008")

### Anmerkung:

Achtung: Die mit (!) gekennzeichneten Maße oder Ausführungen haben eine längere Produktionszeit: zirka 6 Wochen ab Auftragsdatum.

Für verstärkte Verpackungen siehe Innenseite des Umschlags.

Art.-Nr.	Länge	Beine	Platte	koll. m <sup>3</sup> Kg
			Holz	
01THK43	200-240-280 (!)	Lackiert		1 0,5 91



# THIN-K HOLZ

## Fixmaße - Tiefe 100 cm

### Ausführung der Beine:

Aluminiumgrau lackierter Stahl (farbähnlich wie RAL 7042)  
 Weiß lackierter Stahl (farbähnlich wie RAL 9016)  
 Sandgrau lackierter Stahl (farbähnlich wie RAL 9002)  
 Anthrazitgrau lackierter Stahl (farbähnlich wie RAL 7015)  
 Schwarz lackierter Stahl (farbähnlich wie RAL 9004)  
 Olivgrün lackierter Stahl (farbähnlich wie "Polyurethan Olivgrün P008")

### Anmerkung:

Achtung: Die mit (!) gekennzeichneten Maße oder Ausführungen haben eine längere Produktionszeit: zirka 6 Wochen ab Auftragsdatum.

Für verstärkte Verpackungen siehe Innenseite des Umschlags.

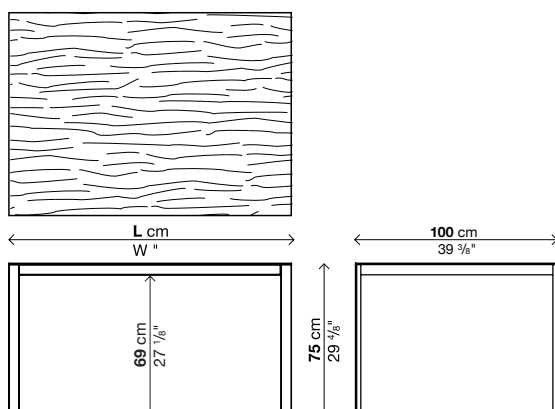
### Ausführung Platte/Beine äußere Details:

Holz, Effekt europäische Eiche  
 Holz, Effekt Nussbaum  
 Holz, Effekt Eiche Farbe Schwarz

Art.-Nr.	Länge	Beine	Platte	koli m <sup>3</sup> Kg
			Holz	
<b>01THK43F</b>	200 (!)	Lackiert		1 0,5 66
<b>01THK44F</b>	220 (!)	Lackiert		1 0,55 80
<b>01THK45F</b>	240 (!)	Lackiert		1 0,59 86
<b>01THK46F</b>	260 (!)	Lackiert		1 0,64 91
<b>01THK47F</b>	280 (!)	Lackiert		1 0,68 97
<b>01THK48F</b>	295 (!)	Lackiert		1 0,73 101

### Optionen

Art.-Nr.	Beschreibung	koli m <sup>3</sup> Kg
<b>02RET11</b>	Kabelnetz, Kunststoffmaterial	1 0,07 1
<b>02VER01</b>	Kabelschlange, mattes Methacrylat	1 0,01 1,5
<b>02CPU09</b>	CPU-Träger, mattes Methacrylat	1 0,14 5,5
	Kabeldurchlass, siehe Seite 320	- - -



# THIN-K HOLZ

## Fixmaße - Tiefe 120 cm

### Ausführung der Beine:

Aluminiumgrau lackierter Stahl (farbähnlich wie RAL 7042)  
 Weiß lackierter Stahl (farbähnlich wie RAL 9016)  
 Sandgrau lackierter Stahl (farbähnlich wie RAL 9002)  
 Anthrazitgrau lackierter Stahl (farbähnlich wie RAL 7015)  
 Schwarz lackierter Stahl (farbähnlich wie RAL 9004)  
 Olivgrün lackierter Stahl (farbähnlich wie "Polyurethan Olivgrün P008")

### Anmerkung:

Achtung: Die mit (!) gekennzeichneten Maße oder Ausführungen haben eine längere Produktionszeit: zirka 6 Wochen ab Auftragsdatum.

Für verstärkte Verpackungen siehe Innenseite des Umschlags.

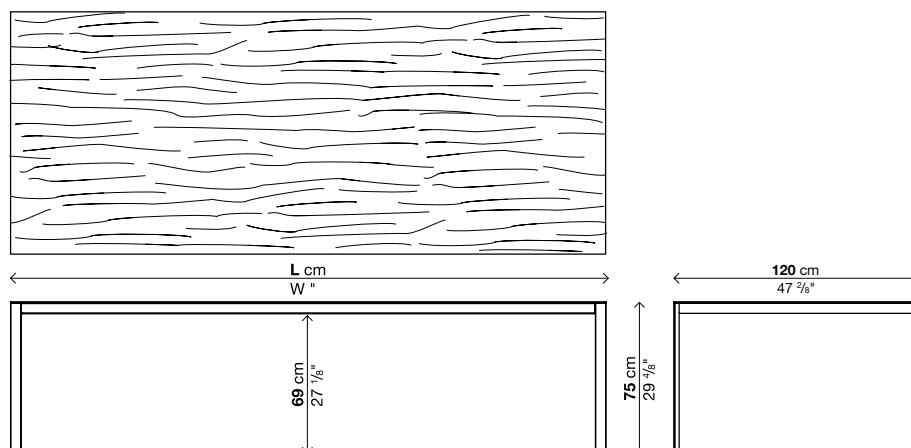
### Ausführung Platte/Beine äußere Details:

Holz, Effekt europäische Eiche  
 Holz, Effekt Nussbaum  
 Holz, Effekt Eiche Farbe Schwarz

Art.-Nr.	Länge	Beine	Platte	kolli	m <sup>3</sup>	Kg
			Holz			
<b>01THK49F</b>	240 (!)	Lackiert		1	0,69	110
<b>01THK50F</b>	260 (!)	Lackiert		1	0,75	118
<b>01THK51F</b>	280 (!)	Lackiert		1	0,8	125
<b>01THK52F</b>	295 (!)	Lackiert		1	0,86	131

### Optionen

Art.-Nr.	Beschreibung	kolli	m <sup>3</sup>	Kg
<b>02RET08</b>	Kabelnetz, Kunststoffmaterial	1	0,07	1
<b>02VER01</b>	Kabelschlange, mattes Methacrylat	1	0,01	1,5
	Kabeldurchlass, siehe Seite 320	-	-	-





# THIN-K GLAS

## Erweiterbar - Tiefe 80 cm

### Ausführung der Beine:

Aluminiumgrau lackierter Stahl (farbähnlich wie RAL 7042)

Weiß lackierter Stahl (farbähnlich wie RAL 9016)

Schwarz lackierter Stahl (farbähnlich wie RAL 9004)

### Anmerkung:

Für verstärkte Verpackungen siehe Innenseite des Umschlags.

### Ausführung Platte/Beine äußere Details:

Glas hochglanz in den Farben: Extraweiß, Anthrazit, Schwarz

Glas matt in den Farben: Extraweiß, Anthrazit, Schwarz, Titan

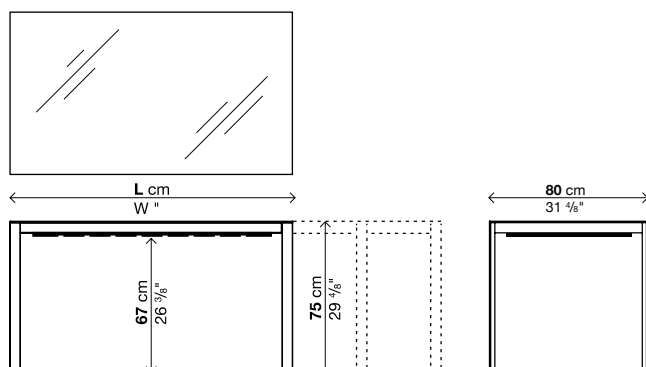
### Ausführung der Verlängerungen:

Aluminiumgrau lackierter Aluminium (farbähnlich wie RAL 7042)

Weiß lackierter Aluminium (farbähnlich wie RAL 9016)

Schwarz lackierter Aluminium (farbähnlich wie RAL 9004)

Art.-Nr.	Länge	Beine	Platte		kolli	m <sup>2</sup>	Kg
			Glas hochglanz	Glas matt			
01THK11	123-163-203	Lackiert			1	0,27	54
01THK12	150-190-230	Lackiert			1	0,32	62



# THIN-K GLAS

## Fixmaße - Tiefe 80 cm

### Ausführung der Beine:

Aluminiumgrau lackierter Stahl (farbähnlich wie RAL 7042)

Weiß lackierter Stahl (farbähnlich wie RAL 9016)

Schwarz lackierter Stahl (farbähnlich wie RAL 9004)

### Anmerkung:

Für verstärkte Verpackungen siehe Innenseite des Umschlags.

### Ausführung Platte/Beine äußere Details:

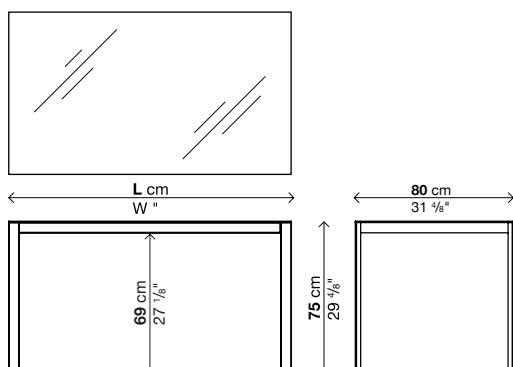
Glas hochglanz in den Farben: Extraweiß, Anthrazit, Schwarz

Glas matt in den Farben: Extraweiß, Anthrazit, Schwarz, Titan

Art.-Nr.	Länge	Beine	Platte		kolli	m <sup>2</sup>	Kg
			Glas hochglanz	Glas matt			
<b>01THK11F</b>	123	Lackiert			1	0,27	39
<b>01THK12F</b>	150	Lackiert			1	0,32	44

### Optionen

Art.-Nr.	Beschreibung	kolli	m <sup>2</sup>	Kg
<b>02RET09</b>	Kabelnetz, Kunststoffmaterial	1	0,07	1
<b>02VER01</b>	Kabelschlange, mattes Methacrylat	1	0,01	1,5
<b>02CPU07</b>	CPU-Träger, mattes Methacrylat	1	0,14	5,5
	Kabeldurchlass, siehe Seite 320	-	-	-



# THIN-K GLAS

## Erweiterbar - Tiefe 90 cm

### Ausführung der Beine:

Aluminiumgrau lackierter Stahl (farbähnlich wie RAL 7042)

Weiß lackierter Stahl (farbähnlich wie RAL 9016)

Schwarz lackierter Stahl (farbähnlich wie RAL 9004)

### Anmerkung:

Für verstärkte Verpackungen siehe Innenseite des Umschlags.

### Ausführung Platte/Beine äußere Details:

Glas hochglanz in den Farben: Extraweiß, Anthrazit, Schwarz

Glas matt in den Farben: Extraweiß, Anthrazit, Schwarz, Titan

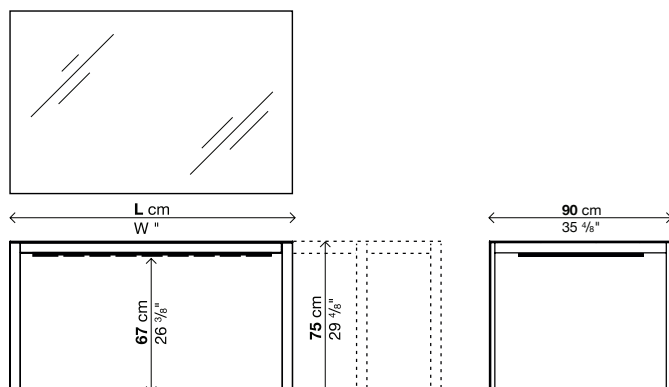
### Ausführung der Verlängerungen:

Aluminiumgrau lackierter Aluminium (farbähnlich wie RAL 7042)

Weiß lackierter Aluminium (farbähnlich wie RAL 9016)

Schwarz lackierter Aluminium (farbähnlich wie RAL 9004)

Art.-Nr.	Länge	Beine	Platte		kolli	m <sup>2</sup>	Kg
			Glas hochglanz	Glas matt			
<b>01THK15</b>	150-190-231	Lackiert			1	0,36	66
<b>01THK14</b>	170-210-250	Lackiert			1	0,37	76



# THIN-K GLAS

## Fixmaße - Tiefe 90 cm

### Ausführung der Beine:

Aluminiumgrau lackierter Stahl (farbähnlich wie RAL 7042)

Weiß lackierter Stahl (farbähnlich wie RAL 9016)

Schwarz lackierter Stahl (farbähnlich wie RAL 9004)

### Anmerkung:

Für verstärkte Verpackungen siehe Innenseite des Umschlags.

### Ausführung Platte/Beine äußere Details:

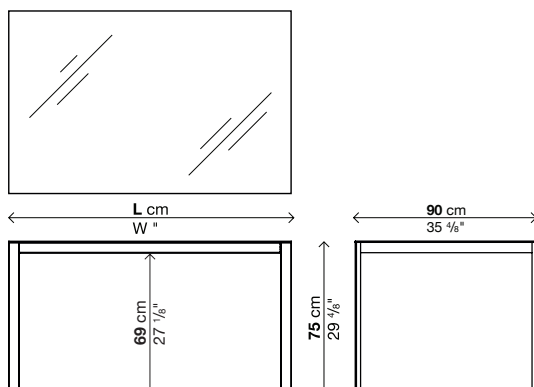
Glas hochglanz in den Farben: Extraweiß, Anthrazit, Schwarz

Glas matt in den Farben: Extraweiß, Anthrazit, Schwarz, Titan

Art.-Nr.	Länge	Beine	Platte		kolli	m <sup>3</sup>	Kg
			Glas hochglanz	Glas matt			
<b>01THK15F</b>	150	Lackiert			1	0,36	47
<b>01THK14F</b>	170	Lackiert			1	0,37	53

### Optionen

Art.-Nr.	Beschreibung	kolli	m <sup>3</sup>	Kg
<b>02RET10</b>	Kabelnetz, Kunststoffmaterial	1	0,07	1
<b>02VER01</b>	Kabelschlange, mattes Methacrylat	1	0,01	1,5
<b>02CPU08</b>	CPU-Träger, mattes Methacrylat	1	0,14	5,5
	Kabeldurchlass, siehe Seite 320	-	-	-



# THIN-K

## Kabeldurchlass

### Ausführung:

Eloxiertes Aluminium

Weiß lackiertes Aluminium

Schwarz lackiertes Aluminium

### Anmerkung:

Nur die Tische in fix montierter Version und mit Platten aus Aluminium oder Holz können mit Kabeldurchlässen ausgestattet werden (bei Glasplatten ist kein Kabeldurchlass vorgesehen).

Der Preis beinhaltet den Ausschnitt auf der Platte.

Übermitteln Sie bitte eine technische Zeichnung mit der gewünschten Lage des Kabeldurchlasses und achten Sie darauf, dass dieser innerhalb der angegebenen Zone liegt.

Pro Tisch können mehrere Kabeldurchlässe eingesetzt werden.

Der Kabeldurchlass kann parallel oder senkrecht zur langen Tischseite angebracht werden (ausgenommen Tische Tiefe 120 cm, wo nur die parallele Lage obligatorisch ist).

Art.-Nr.	Beschreibung	Ausführung		kolli	m³	Kg
		Eloxiertes Aluminium	Lackiert			
<b>02PAS01</b>	Kabeldurchlass rechteckig 30 x 9 cm			-	-	0,5
<b>02PAS02</b>	Kabeldurchlass rechteckig (30 x 9 cm) mit Behälter unter der Tischplatte			-	-	0,8
<b>02FOR01</b>	Kabeldurchlass Ø6 cm	-		-	-	-

