

## PRODUKTINFORMATION

Alle Maße sind Zirkumaße in Millimeter.

Stand 27. September 2022



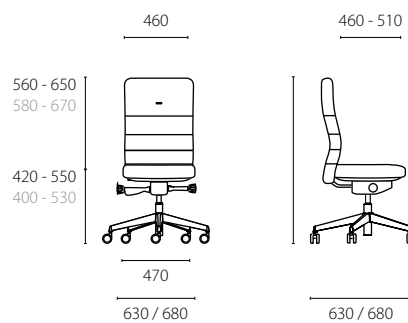
...gesund sitzen.

# agilis



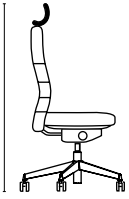
Macht  
aus Sitzen  
eine  
Bewegung

**BÜRODREHSTÜHLE** *agilis* AG10



AutoActive Syncromatic  
Syncromatic





Kopfstütze  
 B 290  
 H 170  
 Verstellbereich 70 mm

Ringarmlehnen Kunststoff  
 W 50  
 min. 575 / max. 645 außen  
 H 225 über Sitzfläche  
 D 230 Armauflage

Ringarmlehnen Aluminium  
 W 40  
 min. 575 / max. 645 außen  
 H 225 über Sitzfläche  
 D 220 Armauflage

2D / 4D Armlehnen  
 W 85  
 min. 620 / max. 700 außen  
 H min. 150 / max. 250 über Sitzfläche  
 D 220 Armauflage

4D Executive Armlehnen  
 W 95  
 min. 500 / max. 830 außen  
 H min. 150 / max. 250 über Sitzfläche  
 D 235 Armauflage



ergonomische Bürodrehstühle  
made in Germany

Langzeit Sitzkomfort für  
Vollzeit Büroarbeitsplätze

Sitzdauer: 8 h

### **Vollpolster Rückenlehne**

innovative Segment-Rückenlehne

Ausführung hoch, vollgepolstert  
manuell höhenverstellbar

anatomisch geformt zur konstanten  
Entlastung des unteren Rückens

mit flexiblem Schulterbereich für  
maximale Bewegungsfreiheit im  
Sitzen

### **Lordosenstütze**

standardmäßig integriert  
zusammen mit der Rückenlehne  
manuell in der Höhe verstellbar,  
stufenlos

optional individuell verstellbare  
Lordosenstütze, Tiefenverstellung mit  
Handrad (Schukra)

### **Vollpolster Sitz**

bequem gepolsterte Sitzfläche  
optimal an die „Besitzer“ angepasst  
durch individuell einstellbare und  
Sitzhöhe

langlebiger und formstabiler  
Komfortschaum

### **Sitzhöhenverstellung**

stufenlos, Sicherheitsgasfeder  
schwarz mit komfortabler  
Tiefenfederung  
geeignet bis 196 cm Körpergröße

optional:

- Sicherheitsgasfeder geeignet  
ab 197 cm Körpergröße

### **Sitztiefenverstellung**

stufenlos

### **Kopf- und Nackenstütze**

optional gepolsterte Kopfstütze  
manuell höhenverstellbar, neigbar

### **Synchonmechanik**

integrierte Synchronmechanik (Sitz  
und Rücken bewegen sich im Verhält-  
nis 1:3), wahlweise:

#### Syncromatik

mit Sitzautomatik: automatische  
Gewichts-/Federkrafteinstellung  
Rückenlehne in 3 Stufen arretierbar  
ohne Sitzneigeverstellung

#### AutoActive Syncromatik

mit Sitzautomatik: automatische  
Gewichts-/Federkrafteinstellung, fein  
justierbar  
Rückenlehne in 4 Stufen arretierbar  
Sitzneigung: automatisch, frei beweg-  
lich nach vorn 0 bis -3 °

weitere Mechaniken mit kunden-  
individuellem Funktionsumfang auf  
Anfrage

### **Fußkreuz**

stabile 5-Arm Fußkreuze, wahlweise:

- 5-Arm Kunststoff  
Ø 680 oder Ø 630 (Ende 2022)
- 5-Arm Aluminium poliert  
Ø 680 oder Ø 630

### **Doppel-Lenkrollen**

jeweils mit harten oder weichen  
Doppel-Lenkrollen Ø 65 (lastabhän-  
gig gebremst)

alternativ

Bodengleiter / Standfüße schwarz

### **Armlehnen**

optional, wahlweise:

- Ringarmlehnen Kunststoff,  
Polyurethan schwarz, mit  
Aluminiumträger, breitenverstell-  
bar
- Ringarmlehne Aluminium,  
breitenverstellbar
- 2D, höhen- und breitenverstellbar,  
mit weicher Armlauflage,  
Polyurethan schwarz
- 4D, multifunktional,  
höhen-, breiten-, tiefenverstellbar  
und schwenkbar, mit Aluminium  
träger und weicher Armlauflage,  
Polyurethan schwarz
- 4D Executive, multifunktional,  
höhen-, breiten-, tiefenverstell-  
bar, 360° Pad-Rotation an zwei  
Drehpunkten mit Aluminiumträger  
und weicher Armlauflage,  
Polyurethan schwarz

### **Bezüge**

Rücken & Sitz wahlweise:

#### 3D-Klimakonturstrick

100 % Polyester, Garn nach Öko-Tex  
Standard 100 Produktklasse 1

Strapazierfähigkeit

≥ 60.000 Scheuertouren

Farben schwarz, grau, rot, blau,  
braun, grün

Farben schwarz und grau optional

mit Kontraststreifen

weitere Farben und Designs

auf Anfrage

#### Stoff

camira Main Line Flax

75 % Schurwolle, 25% Flachs,

zertifiziert mit EU Ecolabel

Strapazierfähigkeit

≥ 50,000 Scheuertouren Martindale

Farben gem. aktueller Farbkarte

#### Echtleder

Prestinge M

Farben gem. aktueller Farbkarte

weitere Materialien auf Anfrage

### **Belastbarkeit**

empfohlene maximale Belastbarkeit  
120 kg und ein normaler 8-Stun-  
den-Einsatz täglich

### **Logobestückung**

optional auf Rückenvorder- oder  
-rückseite erhältlich:

strapazierfähiges Polyestergerarn in  
großer Farbauswahl

maximale Größe

Breite 210 x Höhe 190 mm

Aufpreise auf Anfrage

### **Zertifikate**

TÜV-zertifiziert mit GS-Prüfzeichen

alle Versionen mit AutoActive

Syncromatik zusätzlich TÜV-

zertifiziert mit Ergonomie-Siegel

### **Anlieferung**

abhängig vom gewählten Fußkreuz:

Fußkreuze Ø 630

Lieferung komplett montiert als Chair  
in a Box als DHL Paket

Fußkreuze Ø 680

Lieferung teilmontiert als Chair in  
a Box, innerhalb von 60 Sekunden  
werkzeuglos aufgebaut

### **Garantie**

10 Jahre