



COMEET



## THE ART OF SITTING

„The art of sitting“ bedeutet für uns, gesundes Sitzen und Ästhetik verantwortungsvoll miteinander zu vereinen. Bei jeder neuen Entwicklung streben wir danach, den Anteil neuer Rohstoffe auf das Nötigste zu senken und setzen stattdessen so viel hochwertiges Recyclingmaterial ein wie möglich. Qualität und Langlebigkeit stehen bei uns an erster Stelle, gepaart mit einem ausgeprägten Sinn für zeitloses Design.

For us, “The art of sitting” means combining healthy sitting with a strong design aesthetic – responsibly. Every time we develop a new product, our goal is to reduce the percentage of new resources to the essential and to use as much high-grade recycled material as possible. Quality and a long lifespan are our priorities, coupled with a strong sense of timeless design.

**KLÖBER  
SEIT  
1935**

**KLÖBER  
SINCE  
1935**



# THE ARCHETYPE WITH A NATURAL FEEL



Basierend auf Margarete Klöbers Archetypen Polstergleich von 1935, transformiert CoMeet die DNA von Klöber in die Anforderungen von heute. Formvollendet und minimal passt dieser Allrounder selbstverständlich in jeden Raum.

Based on Margarete Klöber's Polstergleich archetype, CoMeet transforms the Klöber DNA to reflect contemporary requirements. Its attractive, minimal design makes this allrounder a natural fit in any setting.

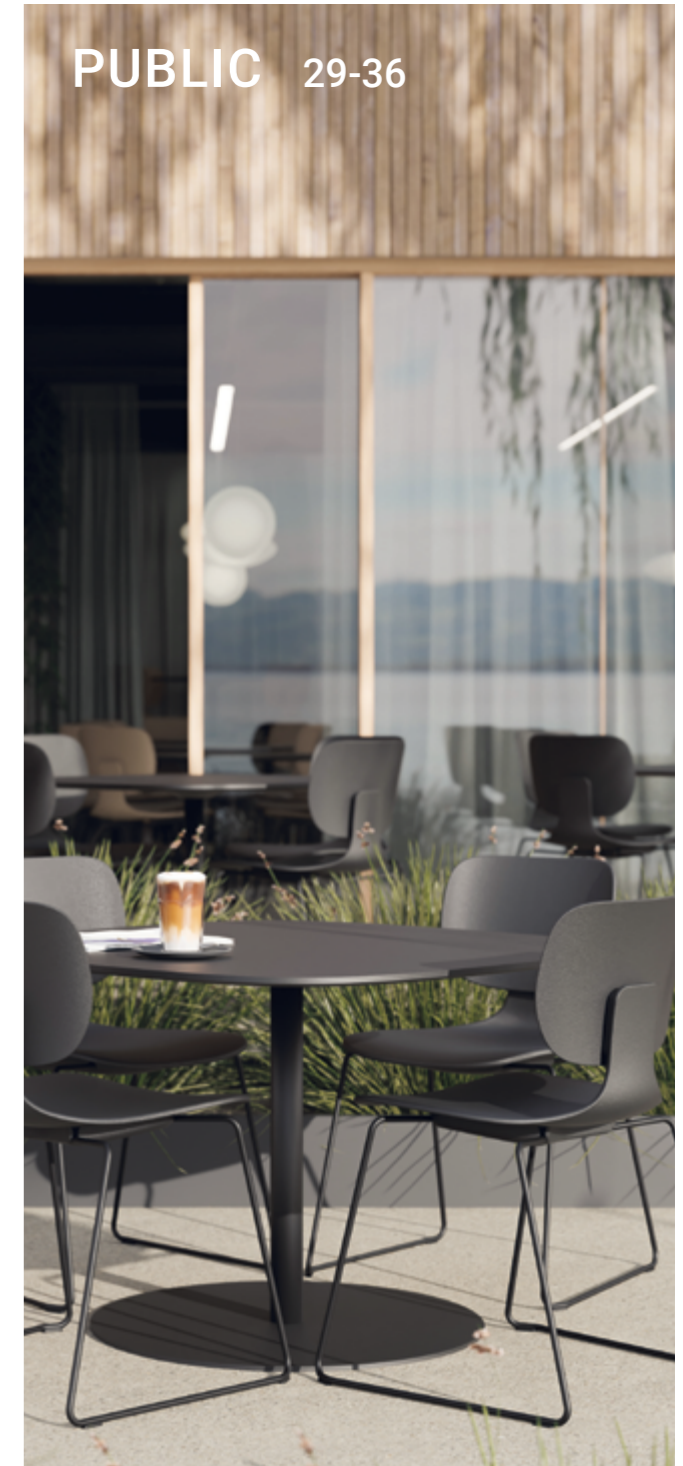


▲ Designer Jörg Bernauer

# NATURAL AND VERSATILE

Arbeitswelten dringen optisch und atmosphärisch immer stärker ins Wohnliche vor. Zuhause, im Büro, im Café – es geht darum, dass sich Menschen wohlfühlen. Dafür steht CoMeet.

In terms of both looks and atmosphere, workspaces are increasingly taking over our home environment. In the home, workplace or café – our goal is comfort. That's what CoMeet represents.



**LIVING  
BY  
KLÖBER**

**WILLKOMMEN ZUHAUSE!  
SITZMÖBEL FÜR ORTE, AN DENEN  
DER GEMEINSAME GENUSS UND  
GESELLIGE RUNDEN IM VORDER-  
GRUND STEHEN.**

**WELCOME HOME!  
SEATING FOR PLACES  
WHERE THE FOCUS IS ON  
SHARED PLEASURE AND  
SOCIAL GET-TOGETHERS.**





▲ COMEET com55 steel + woo25  
Post Consumer PP Simply Taupe + Tisch  
Post Consumer PP Simply Taupe + table



► COMEET com55 steel  
Post Consumer PP Simply Taupe  
Post Consumer PP Simply Taupe



**INVITING  
DINING  
ROOM**



COMEET com66 wood  
Eiche natur | PET Filz | PP Pure White  
natural oak | PET felt | PP Pure White



▲ COMEET com66 wood  
Buche schwarz lackiert | Rücken vollupolstert  
black lacquered beech | backrest fully upholstered

► COMEET com66 wood  
Bezugsstoff - Cura 0526  
upholstery fabric - Cura 0526



UNDER  
THE BLUE  
SKY



COMEET com 55o outdoor + com25 table  
Sitz + Rücken PP Maple Red + Tisch 74 cm hoch  
seat + backrest PP Maple Red + table 74 cm height

# OFFICE BY KLÖBER

SITZMÖBEL ALS  
ANZIEHUNGSPUNKTE:  
ANKOMMEN UND BLEIBEN  
WOLLEN. WERTSCHÄTZUNG  
SPÜREN UND MOTIVIERT  
ARBEITEN.

SEATING AS A POINT  
OF INTEREST:  
PEOPLE GATHER AND WANT TO  
STAY. THE APPRECIATION IS  
TANGIBLE AND THEY ARE  
MOTIVATED TO WORK.



**SPACIOUS  
OFFICE  
AREA**



COMEET com55w work  
Alu-Fußkreuz schwarz | Sitz + Rücken PP Classic Black  
base alu black | seat + backrest PP Classic Black



▲ COMEET com55w work  
Alu-Fußkreuz schwarz | Sitz gepolstert  
Remix3 0836 + Rücken PP Blue Berry  
base alu black | seat upholstered  
Remix3 0836 + backrest PP Blue Berry

► COMEET com55w work  
Alu-Fußkreuz schwarz | PP Pine Green  
Sitz + Rücken gepolstert Remix3 0933  
base alu black | PP Pine Green  
seat + backrest upholstered Remix3 0933



FEELS  
LIKE  
NATURE

OFFICE



COMEET com55 steel  
Sitz + Rücken PP Pure White  
seat + backrest PP Pure White



LOFT  
MEETING  
PLACE

COMET com55 steel  
Sitz + Rücken PP Classic Black  
seat + backrest PP Classic Black





**PUBLIC  
BY  
KLÖBER**

DAS CAFÉ UND DIE BAR SIND  
TREFFPUNKTE FÜR OFFENE  
KOMMUNIKATION. COMEET  
MACHT SIE ZUM ORT, AN  
DEM SICH MENSCHEN  
WOHLFÜHLEN.

CAFÉS AND BARS ARE MEETING  
POINTS FOR OPEN COMMUNI-  
CATION. COMEET MAKES THEM  
INTO PLACES WHERE PEOPLE  
CAN FEEL COMFORTABLE.

PUBLIC





▲ COMEET com55h high  
61 cm hoch | Sitz + Rücken PP Pine Green  
61 cm height | seat + backrest PP Pine Green

▼ COMEET com66 wood  
Buche schwarz lackiert  
Sitz + Rücken PP Classic Black + Filzauflage  
black lacquered beech  
seat + backrest PP Classic Black + felt pad



# HARMONY OF COLOURS

- ▼ COMEET com55 steel  
Sitz + Rücken PP + Remix3:  
seat + backrest PP + Remix3:  
Maple Red + 0632 | Pure White + 0906  
Stone Grey + 0836 | Pine Green + 0933  
Simply Taupe + Sport 0173  
Classic Black + 0906 | Blue Berry + 0836  
Simply Taupe + Sport 0173



- ▲ COMEET com66 wood + com25 table  
Buche schwarz lackiert | Post Consumer PP Simply Taupe  
Sitz Sport 0173 + Tisch 74 cm hoch, 80 x 80 cm  
black lacquered beech | Post Consumer PP Simply Taupe  
seat Sport 0173 + table 74 cm height, 80 x 80 cm



▲ COMEET com66 wood  
Eiche natur | Sitz + Rücken PP Stone Grey, Classic Black  
natural oak | seat + backrest PP Stone Grey, Classic Black

► COMEET com66h high  
Eiche natur 61 cm + 76 cm hoch  
Sitz + Rücken PP Stone Grey, Classic Black  
natural oak 61 cm + 76 cm height  
seat + backrest PP Stone Grey, Classic Black



# DIVE INTO DETAILS

Es ist seine Vielseitigkeit, die den *Coffee und Meeting* Stuhl CoMeet so besonders macht.  
Kompatibel im Design, modular in der Ausführung passt CoMeet in jeden Kontext und bringt Wohnlichkeit in jedes Setting.

What makes the CoMeet *Coffee and Meeting* chair so special is its versatility.  
CoMeet is compatible in design and modular in specification, bringing a homely feel to any setting.

RECYCLATE 39



PET FELT 41



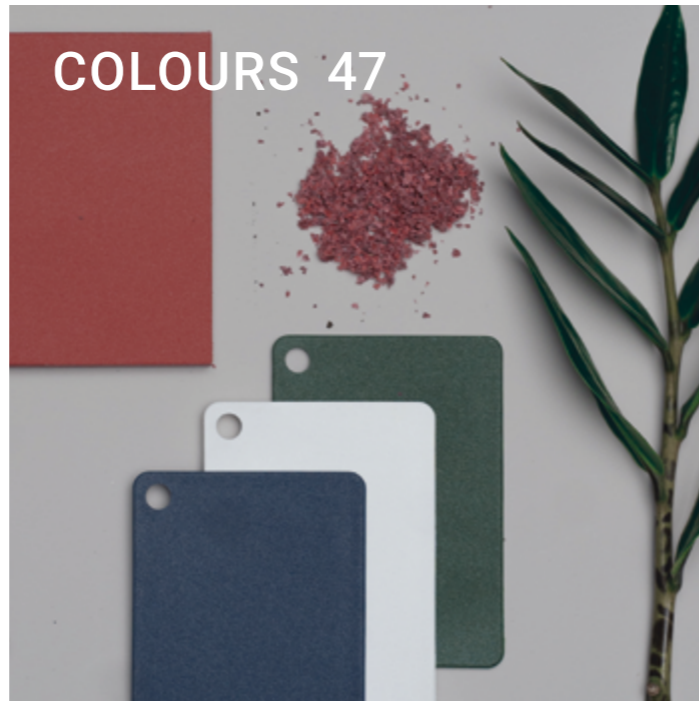
OUTDOOR 43



WORK 45



COLOURS 47



VARIETY 49



TABLES 51



# COMEET RECYCLATE



## 100 % POST CONSUMER MATERIAL

Das Material von CoMeet recyclate definiert die Grenzen der Nachhaltigkeit neu. Recyceltes PP Post-Consumer-Material wird geschreddert und zu feinem Granulat verarbeitet. In einem aufwändigen Spritzgussverfahren wird aus diesem Granulat die klare Form der Schale und Rückenlehne gefertigt.

### Maximal nachhaltig

- Das Material für Sitz und Rückenschale ist nach der European Certification of Plastics Recyclers (EuCertPlast) zertifiziert und erfüllt strenge Auflagen unter genauer Überprüfung und Bewertung
- Post Consumer PP hat einen hohen nachhaltigen Wert, stellt ein wichtiges Element der Kreislaufwirtschaft dar und sorgt für eine erhebliche Reduzierung der CO<sub>2</sub>-Emissionen
- CoMeet recyclate in der Farbe Simply Taupe in Kombination mit Kufengestell, Vierbeiner, Barhocker und Drehstuhl

## 100 % POST CONSUMER MATERIAL

The CoMeet recyclate material redefines the boundaries of sustainability. Recycled PP post-consumer material is shredded and processed into a fine granulate. The clean shape of the seat shell and backrest is manufactured with this granulate, using a complex injection moulding process.

### Maximum sustainability

- The material for the seat and backrest is certified in accordance with European Certification of Plastics Recyclers (EuCertPlast), undergoing thorough monitoring and evaluation to ensure the stringent requirements are met
- Post Consumer PP has a high sustainability value, represents a key element of the circular economy and ensures significant reductions in CO<sub>2</sub> emissions
- CoMeet recyclate in Simply Taupe in combination with sled base, 4-foot base, bar stool and task chair



# COMEET PET FELT



Die Rückenschale aus recyceltem PET-Filz setzt auf wohliche Ausstrahlung, natürliche Filz-Haptik und Flexibilität des Materials.

Sie entsteht in einem aufwendigen Verfahren: die zunächst flexible Matte aus recyceltem PET Filz wird im Nadelvliesverfahren aus einer Mischung von 40% Polyesterfaser (PES) und 60% Bicomponentenfasern hergestellt. Anschließend wird sie bei 200 Grad in eine stabile Form gepresst, um die gewünschte Struktur und Festigkeit zu erreichen.

#### Vorteile von PET Filz

- sehr geringe elektrostatische Aufladung
- hautfreundlich – Standard 100 by OEKOTEX®
- pillt nicht
- ressourcenschonend
- sehr gute bis hervorragende Lichtechtheit nach ISO-Norm
- hohe Scheuerbeständigkeit

The backrest shell is made of recycled PET felt and centres on a homely charisma, natural felt feel and material flexibility.

It's made using a complex process: a recycled PET felt mat, which is initially flexible, is manufactured in a fibre-bonding process from a mix of 40% polyester fibre (PES) and 60% bicomponent fibres. Next it is compressed into a stable form at 200 degrees to achieve the required structure and strength.

#### Advantages of formed PET felt

- minimal electrostatic charges
- skin-friendly – Standard 100 by OEKOTEX®
- non-pilling
- resource-saving
- very good to excellent light fastness in accordance with ISO standard
- high abrasion resistance

# COMEET OUTDOOR



CoMeet outdoor spiegelt das Design der Inneneinrichtung nach draußen. Denn CoMeet outdoor ist geschaffen fürs Freie. Dank Korrosionsbeständigkeit seines Gestells und UV-Beständigkeit seiner Sitz- und Rückenschale schafft er Flexibilität und Freiheit für Meetings auf dem Balkon, Workshops auf der Terrasse, Entspannung im Café.

## 100% outdoor-tauglich

- korrosionsbeständiges Kufengestell in der Farbe Maple Red und schwarz
- getestet nach DIN EN ISO 9227:2023-03 und DIN EN ISO 10289:2001
- entspricht Outdoor Norm DIN EN 581-2 für Sitzmöbel
- UV-Stabilisator in der Farbe von Sitz und Rücken, Farbe Maple Red und Classic Black

CoMeet outdoor echoes the design of interior living in the outdoor spaces. After all, CoMeet outdoor is perfect for open-air scenarios. Thanks to its corrosion-resistant base and UV-stable seat and backrest shell, it creates flexibility and freedom for meetings on the balcony, workshops on the terrace, or relaxation in the café.

## 100% fit for outdoors

- corrosion-resistant sled base in Maple Red and black
- tested in accordance with DIN EN ISO 9227:2023-03 and DIN EN ISO 10289:2001
- compliant with Outdoor Norm DIN EN 581-2 for seating
- seat and backrest paint with UV stabiliser in Maple Red and Classic Black







▲ COMEET com55w work  
Alu-Fußkreuz schwarz | Sitz + Rücken gepolstert Remix3 0933  
base alu black | seat + backrest upholstered Remix3 0933



CoMeet work ist die wohnlich puristische Lösung für agiles Arbeiten. Mit der Flexibilität eines höhenverstellbaren Drehstuhls und seiner komfortabel geformten Sitzschale bringt er Dynamik und Reduktion ins Homeoffice, in Meetings und ins agile Büro.

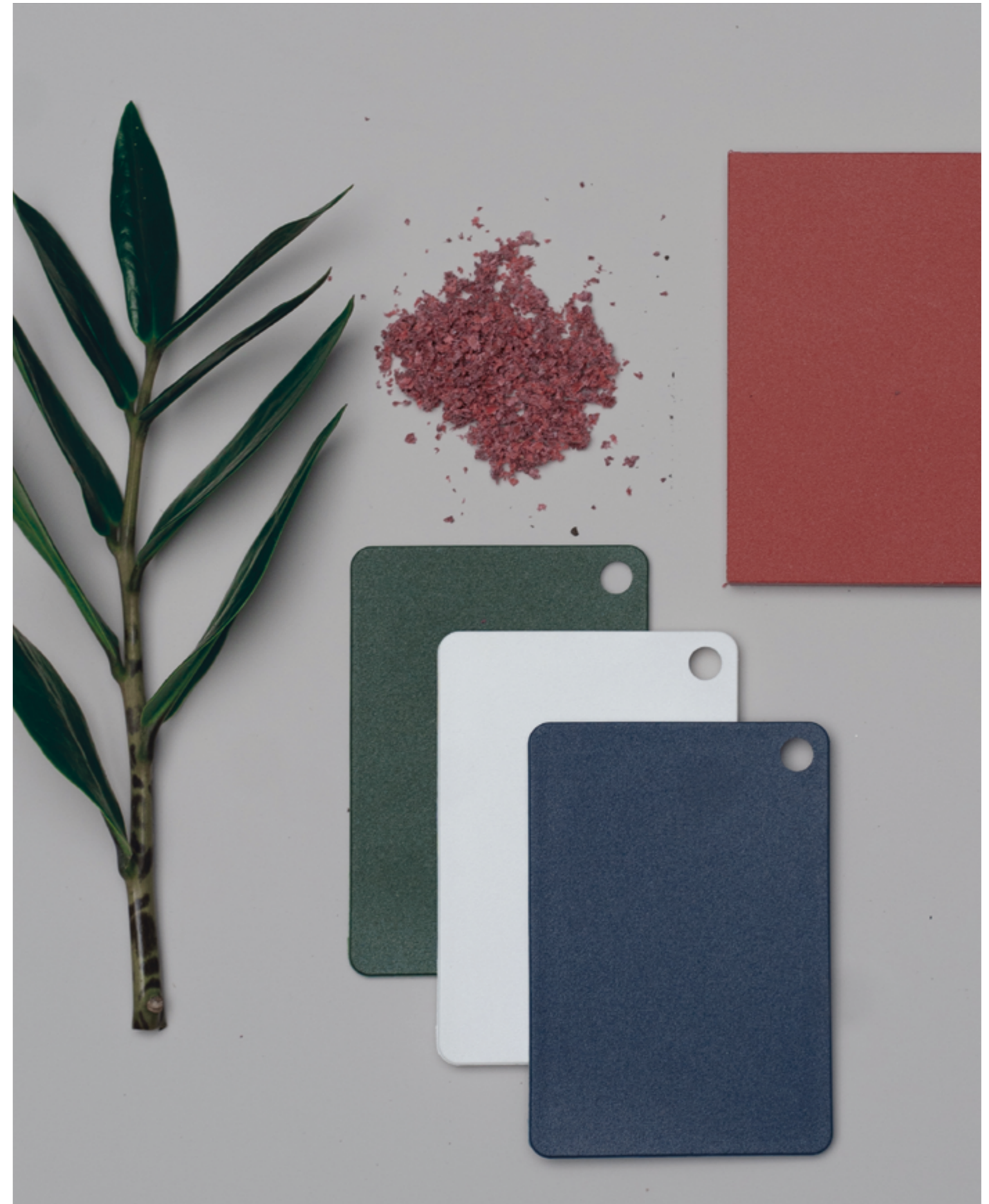
CoMeet work is a purist solution for agile working with a homely vibe. With the flexibility of a height-adjustable task chair along with its comfortable seat shape, its minimalist design adds a dynamic feel to any home office, meeting or agile workplace.

# COMEET COLOURS



Inspired by nature, harmonise the CoMeet colours with your environment, without dominating it. The seat shell and backrest are made of glass fibre reinforced polypropylene (PP). In addition to Classic Black and Pure White, there are five CoMeet colours that remind of the Bodensee region: Stone Grey, Pine Green, Maple Red, Blue Berry and Simply Taupe.

Inspired by nature, the CoMeet colour scheme harmonises with its environment without dominating it. The seat shell and backrest are made from glass fibre reinforced polypropylene (PP). In addition to Classic Black and Pure White, CoMeet comes in five colours evocative of Lake Constance, where it was made: Stone Grey, Pine Green, Maple Red, Blue Berry and Simply Taupe.



# COMEET VARIETY



Selbstverständlich und vielseitig in allen communication areas. Ob mit komfortablem Polster auf der Rückenvorderseite oder mit wohnlich vollumpolstertem Rücken, das modulare Stuhlkonzept bietet auch Gestelle in verschiedenen Ausführungen:

### Maximal vielseitig

- steel mit Kufengestell oder als Vierbeiner mit Stahlgestell
- wood der Vierbeiner in Buche schwarz oder Eiche natur
- outdoor in der Farbe Maple Red oder schwarz mit Kufengestell
- high der Barhocker mit Kufengestell oder als Vierbeiner in Buche schwarz oder Eiche natur, 61/76 cm Sitzhöhe

This versatile chair has an unquestioned status in any communication area. Whether you prefer comfortable padding on the front of the backrest or a more homely vibe with the fully-upholstered option, the modular chair concept also includes a variety of base styles:

### Maximum versatility

- steel with sled base or as a 4-foot base with steel base
- wood the 4-foot base in black lacquered beech or natural oak
- outdoor in Maple Red colour and black with sled base
- high the barstool with sled base or as a 4-foot base in black lacquered beech or natural oak, seat height 61/76 cm

# COMEET TABLES



◀ COMEET com25 table  
Höhe 74 cm oder 105 cm  
Tischplatten 80 x 80 cm oder 90 x 90 cm  
height 74 cm or 105 cm  
tops 80 x 80 cm or 90 x 90 cm

▼ Melamin  
melamine



▲ Furnier  
veneer

▲ HPL soft touch  
HPL soft touch





## MARGARETE'S GREAT HERITAGE

Margarete Klöber, damals eine junge Fremdsprachen-Korrespondentin, erkannte Mitte der 1930er Jahre die Notwendigkeit für gesundes Sitzen. Die damals 25-Jährige gründete die „Gesundheitsstuhlfabrik“ und trieb ihre Vorstellung eines ergonomischen Sitzmöbels voran: Mit geschicktem Marketing, Verständnis für Vertrieb – und dem Bürostuhl „Polstergleich“. Danke Margarete!

Margarete Klöber, then a young foreign correspondent, identified a market for healthy sitting in the mid-thirties. At the age of 25 she founded the "health chair factory" and pressed ahead with her vision of an ergonomic chair: with clever marketing, a sound understanding of sales – and the "Polstergleich" office chair. Thanks Margarete!



## MADE AM BODENSEE

Hergestellt am Bodensee, gemacht für Inneneinrichtungen auf der ganzen Welt. Unser Firmensitz am Bodensee macht uns aus und inspiriert uns jeden Tag aufs Neue. Hier entwickeln wir Sitzmöbel, die Nachhaltigkeit, Innovation, Ästhetik, Qualität und höchste Handwerkskunst vereinen.

Made am Bodensee, made for offices and lounges all over the world. Our company headquarters on the shores of Lake Constance is what defines us, and inspires us afresh every day. This is where we develop seating that unites sustainability, innovation, aesthetics, quality and premium workmanship.



## QUALITY HAND MADE

### WE DON'T BELIEVE IN OUTSOURCING

Die komplette Produktion mit Prototypenbau, Werkzeugbau, Stoffzuschnitt, Näherei, Polsterei und Montage läuft in-House nach strengen Qualitätsrichtlinien ab. Von der ersten Idee des Designers über die Herstellung bis zum Versand des Stuhls in die ganze Welt – erst nach diesem Prozess, bei dem wir nichts dem Zufall überlassen, verlässt der fertige Stuhl unser Werk in Owingen.

### WE DON'T BELIEVE IN OUTSOURCING

The entire production cycle – prototype build, tool build, fabric cutting, sewing, upholstery and assembly – is all done in-house and follows stringent quality guidelines. From the designer's initial idea and throughout manufacturing, up to the point at which they are ready to ship – we leave nothing to chance during this entire process, and only then does the finished product leave our factory in Owingen.



## CHAIRING IS CARING

Menschen mit Handicap finden selbstverständlich einen Platz bei uns. Als integrativer Betrieb ist Klöber darauf spezialisiert, attraktive Arbeitsstellen für die unterschiedlichsten Bedürfnisse zu schaffen.

Fürsorge ist auch der Antrieb hinter der Sedus Stoll AG, zu der Klöber gehört. Ihre Anteilseigner sind mehrheitlich die Stoll VITA Stiftung und die Karl Bröcker Stiftung. Beide verfolgen gemeinnützige, philanthropische Zwecke und prägen Werte, die sich in den Produkten von Klöber widerspiegeln.

As you'd expect, there's always a place here for people with disabilities. As an integrative company, Klöber specialises in creating attractive jobs for a wide range of needs.

Caring is also the drive behind Sedus Stoll AG, to which Klöber belongs. Its majority shareholders are the Stoll VITA Foundation and the Karl Bröcker Foundation. Both pursue charitable, philanthropic causes and shape values that are reflected in Klöber's products.



Stoll VITA Stiftung

# ALL PRODUCTS COMEET

Design: Jörg Bernauer

SELBSTVERSTÄNDLICH UND VIELSEITIG – IN ALLEN COMMUNICATION AREAS. DER WOHLNICHTE ARCHETYP FÜR EINE PRODUKTIVE PAUSE IM BÜRO, ZU HAUSE ODER IM CAFÉ.

NATURALLY VERSATILE – IN ALL COMMUNICATION AREAS. THE HOMELY ARCHETYPE FOR PRODUCTIVE BREAKTIMES IN YOUR OFFICE, HOME OR CAFÉ.



**com66 wood**  
Eiche natur | PET Filz  
PP Classic Black + Filzauflage  
natural oak | PET felt  
PP Classic Black + felt pad



**com66 wood**  
Buche schwarz lackiert  
Post Consumer PP Simply Taupe  
black lacquered beech  
Post Consumer PP Simply Taupe



**com66 wood**  
Eiche natur | PET Filz  
PP Pure White + Filzauflage  
natural oak | PET felt  
PP Pure White + felt pad



**com66 wood**  
Eiche natur | PP Blue Berry  
Sitz Remix3 0836  
natural oak | PP Blue Berry  
seat Remix3 0836



**com66 wood**  
Eiche natur | PP Classic Black  
Sitz+ Rücken Steelcut Trio3 0776  
natural oak | PP Classic Black  
seat + backrest Steelcut Trio3 0776



**com66h high 61 cm**  
Eiche natur | PP Pure White  
Sitz + Rücken Remix3 0906  
natural oak | PP Pure White  
seat + backrest Remix3 0906



**com55 steel**  
Kufengestell schwarz  
PP Classic Black  
sled base black  
PP Classic Black



**com55 steel**  
Kufengestell weiß | PET Filz  
PP Pure White + Filzauflage  
sled base white | PET felt  
PP Pure White + felt pad



**com55 steel**  
Post Consumer PP Simply Taupe  
Sitz Sport 0173  
Post Consumer PP Simply Taupe  
seat Sport 0173



**com55 steel**  
Kufengestell weiß | PP Pure White  
Sitz + Rücken Remix3 0722  
sled base white | PP Pure White  
seat + backrest Remix3 0722



**com55w work**  
Alu-Fußkreuz schwarz | PP Pine Green  
Sitz + Rücken Remix3 0933  
base alu black | PP Pine Green  
seat + backrest Remix3 0933



**com55h high 76 cm**  
Kufengestell weiß | PP Pure White  
Sitz + Rücken Remix3 0632  
sled base white | PP Pure White  
seat + backrest Remix3 0632



**com55 steel**  
Kufengestell schwarz  
PP Stone Grey  
sled base black  
PP Stone Grey



**com55 steel**  
Vierbeiner weiß | PP Pure White  
Sitz + Rücken Remix3 0906  
4-foot base white | PP Pure White  
seat + backrest Remix3 0906



**com55 steel**  
Vierbeiner schwarz | PP Classic Black  
stapelbar  
4-foot base black | PP Classic Black  
stackable



**com55w work**  
Alu-Fußkreuz schwarz | PET Filz  
PP Stone Grey + Filzauflage  
base alu black | PET felt  
PP Stone Grey + felt pad

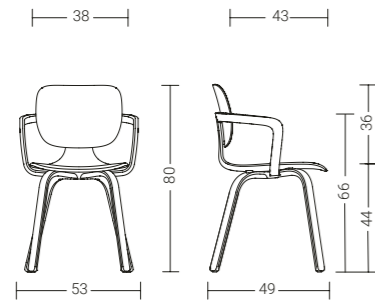


**com55o outdoor**  
Kufengestell schwarz | PP Maple Red  
Sitz Remix3 0632  
sled base black | PP Maple Red  
seat Remix3 0632

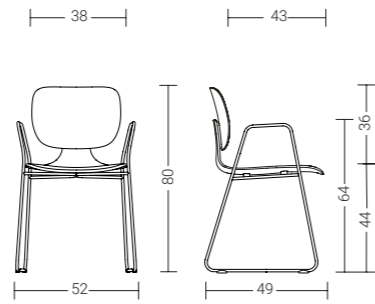


**com25 table**  
Höhe 74 cm oder 105 cm  
height 74 cm or 105 cm

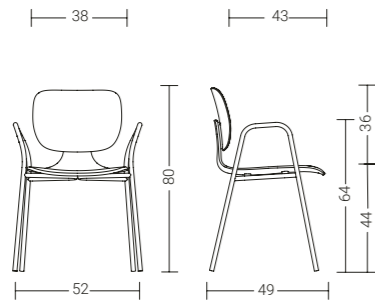
# ABMESSUNGEN DIMENSIONS COMEET



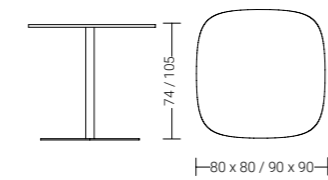
**com66**  
mit Armlehne with arm supports 6 kg  
ohne Armlehne without arm supports 5 kg



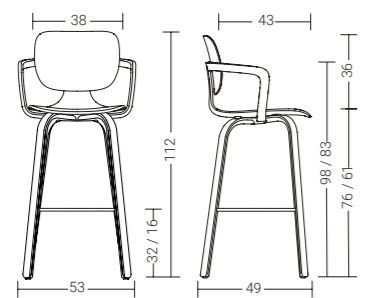
**com55**  
mit Armlehne with arm supports 7 kg  
ohne Armlehne without arm supports 6 kg



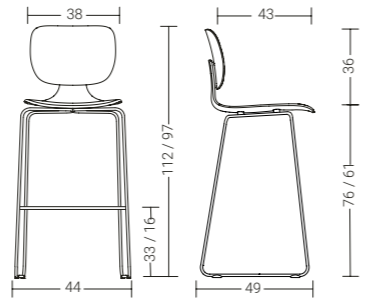
**com55**  
mit Armlehne with arm supports 7 kg  
ohne Armlehne without arm supports 6 kg



**com25**  
Gewicht weight 12 kg / 11 kg



**com66h**  
mit Armlehne with arm supports 8 kg  
ohne Armlehne without arm supports 7 kg



**com55h**  
ohne Armlehne without arm supports 9 kg



**KLÖBER**  
the art of sitting

Klöber GmbH  
Hauptstraße 1  
88696 Owingen/Bodensee  
Germany

T +49 (0) 75 51-838-0

[kloeber.com](http://kloeber.com)  
[info@kloeber.com](mailto:info@kloeber.com)

91.10212.0

Made am Bodensee