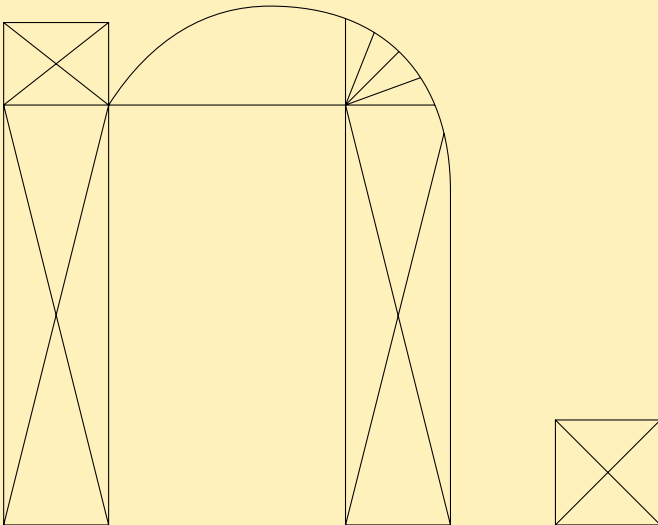


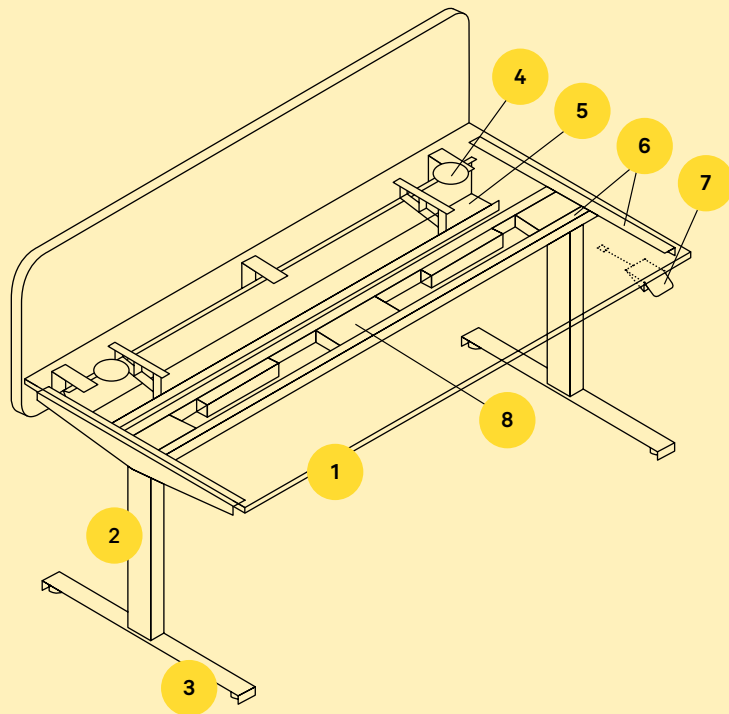
Flux E

Technische Spezifikationen



Flux E

Der Flux E ist unser Einsteigermodell in die gesunde, bewegte Welt des Arbeitens. Er bietet alles, was einen vollwertigen elektrisch höhenverstellbaren Tisch ausmacht – und das zu einem unschlagbaren Preis. Hier finden Sie die technischen Details zu unserem Sitz-Steh-Arbeitsplatz.

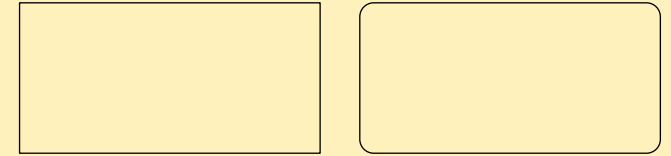


- 1 Tischplatte
- 2 Hubsäule
- 3 Fußausleger
- 4 Kabelauslass
- 5 Kabelkanal
- 6 Tischrahmen
- 7 Handschalter
- 8 Steuerung / Netzteil

Größen

Längen in cm:
160 / 180

Breiten in cm:
80 / 90



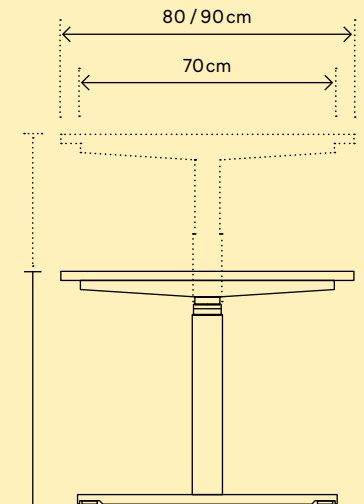
Tischplatte mit rechtwinkligen Ecken sowie mit abgerundeten Ecken (Radius 80mm) verfügbar.

Höhe stufenlos verstellbar:

Plattenstärke 25mm: 61,6cm–126,6cm

Plattenstärke 19mm: 61cm–126cm

Plattenstärke 13mm: 60,4cm–125,4cm



Farben

Tischgestell



Schwarz



Silber



Weiß

Tischplatte

Wählbar lt. Oberflächenkollektion, siehe Seite 10/11

Bestandteile & Materialien

Tischplatte

Die Tischplatte ist in folgenden Stärken erhältlich:

- Compactplatte, 13mm stark
- Melaminharzbeschichtete, bekantete Qualitätsspanplatte, 19mm oder 25mm stark

Optimales Kabelmanagement durch optional verfügbaren Kabelkanal sowie variabel einbaubare Kabelauslässe.

Tischrahmen

Der Tischrahmen besteht aus pulverbeschichteten Formrohren, die das Steuerelement aufnehmen, sowie Plattenträgern, die die Tischplatte optimal stabilisieren.

Kabelkanal

Der Kabelkanal besteht aus 1mm starkem, pulverbeschichtetem Stahlblech und wird mittels Spritzguss-halterung aus Polyamid (mit 30% Glasfaseranteil = PA GF30) fix an der Tischplatte verschraubt. Die Halterung ermöglicht ein einfaches Aufklappen des Kabelkanals, um ein unkompliziertes Kabelmanagement sicherzustellen. Damit ausreichend Platz zum Verstauen aller Kabel vorhanden ist, beträgt der Abstand von Plattenunterkante zu Kabelkanalboden 10,6cm.



Hubsäulen & Fußausleger

Die Hubsäulen mit integriertem Auffahrschutz sind als pulverbeschichtete T-Fuß Stahl-Rechteckrohre im Bottom-up-System ausgeführt und weisen folgende Eigenschaften auf:

- Rechtecksäule mit 3-fach-Teleskop
- Hublänge 650mm
- Hubkraft 800N/Säule
- Geräuschentwicklung ~43 dB
- Hubgeschwindigkeit 38mm/s
- integrierter Kollisionsschutz (mit PIEZO™ Sensor)
- separate Steuerung mit Netzkabel
- zwei identische Säulen je Tisch
- Handschalter wird an Steuerung angeschlossen

Maximale Belastung: 100kg

Eventuell vorhandene Gegenstände wie PC, PC-Halterung, Pinnwand etc. sind in dieses Gewicht einzurechnen.

Netzanschluss: Eingang 230V AC, 50Hz

Maximale Einschaltdauer 2 min aktiver Betrieb, dann 18 min Ruhezustand.

Schutzklasse II

Stromverbrauch:

Standby < 0,1 Watt

Aufwärtsschub mit 100kg Belastung = 300 Watt






Der Fußausleger sorgt für den festen Stand des Tisches. Um leichte Bodenunebenheiten ausgleichen zu können, befinden sich an seiner Unterseite Stellschrauben, die eine Anpassung von bis zu 12mm ermöglichen.

Handschalter

Für den Flux E stehen drei Handschaltertypen zur Auswahl. Alle werden über eine intuitive Kippfunktion statt über Tasten bedient. Das macht die Steuerung des Tisches noch leichter und erfordert keinerlei gezielte Aufmerksamkeit.

Diese Typen lassen sich unterscheiden:

		Auf-/Ab-Funktion	Activator Service	Bluetooth®	Memory-Funktion	LED-Diode	LED-Lichtleiste	Display
Handschalter Pure		✓	-	-	-	-	-	-
Handschalter Pro		✓	✓	✓	✓	✓	-	-
Handschalter Premium		✓	✓	✓	✓	-	✓	✓

Activator Service

Die Handschalter Pro und Premium verfügen über eine integrierte Erinnerungsfunktion: LED-Diode oder LED-Lichtleiste signalisieren dem Benutzer durch Wechseln der Farbe von Grün auf Orange, wann es Zeit ist, die Körperhaltung zu verändern. Dafür lassen sich vorkonfigurierte oder individuell definierte Einstellungsintervalle auswählen.

Bluetooth®

Die Handschalter Pro und Premium sind mit zeitgemäßer Bluetooth®-Funktechnologie ausgestattet. So lassen sie sich mit der Desk Control™ App verbinden, um motivierende Benachrichtigungen zur Tischnutzung auf mobilen Endgeräten zu erhalten. Die App ist für Android- und iOS-Mobilgeräte im jeweiligen App-Store verfügbar.

Memoryfunktion

Um die präferierten Höheneinstellungen jederzeit sehr rasch wiederabrufen zu können, ist es bei den Handschaltern Pro und Premium möglich, Memory-Positionen einzuspeichern. Auf Tastendruck stellt sich der Tisch automatisch auf die gespeicherte Position ein. Diese Funktion garantiert eine völlig unkomplizierte Anpassung des Tisches an individuell gewünschte Arbeitspositionen.

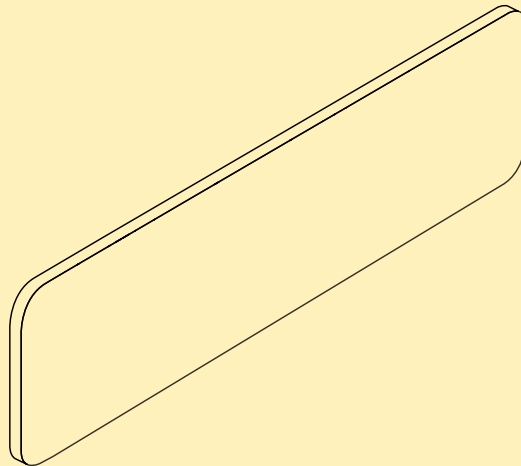
Pinnwand

Für mehr Privatsphäre am Arbeitsplatz sorgt die optionale Flux E Pinnwand, die eigens für diesen Sitz-Steh-Arbeits-tisch konzipiert wurde. Die Tischpinnwand hat einen zwei-schaligen Aufbau, der so angelegt wurde, dass auch Notizen in die stoffbespannte Oberfläche gepinnt werden können. Um sicherzustellen, dass die Pinnwand jederzeit und ganz unkompliziert nachgerüstet werden kann, haben wir an der Unterseite jeder Flux E Tischplatte Einschraubmuttern eingelassen, die im Fall der Pinnwandmontage zum Einsatz kommen.

Größen

Längen in cm:
160 / 180

Höhe in cm:
50



Bestandteile & Materialien

Pinnwand

- Spanplatte, 10mm stark
- Weichfaserplatte, 6mm stark
- Stoffbespannung (wählbar lt. Neudoerfler Kollektion, siehe Seite 12 / 13)

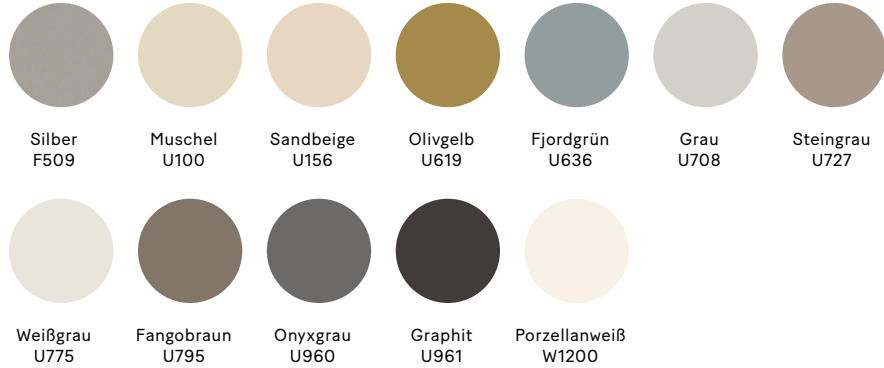
Pinnwandbefestigung

Die Pinnwand wird mittels Metallwinkel an die Tischplatte geschraubt. Zwischen Tischunterkante und Metallwinkel wird ein Neigungsversteller aus pulverbeschichtetem Stahl eingesetzt. Dieser ermöglicht ein Feinjustieren der Pinnwand um ca. 5° und somit die Anpassung an bauliche Gegebenheiten bzw. anderes Mobiliar.

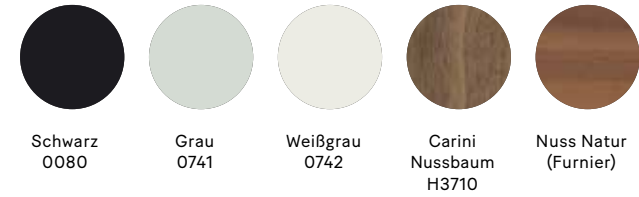


Oberflächenkollektion

Uni Dekore Melamin



Compactplatten Dekore



Holz Dekore Melamin



Holz furnier



Selection Dekore Melamin



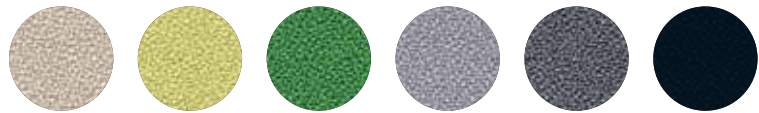
Stoffkollektion

Camira – Citadel

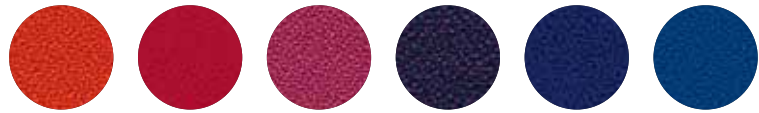


FL830 Resistance FL825 Lookout FL821 Fortress FL823 Manor FL822 Beacon FL832 Redoubt FL833 Confine

Camira – Xtreme



YS108 Aruba YS096 Apple YS159 Lombok YS094 Slip YS081 Blizzard YS009 Havana



YS076 Lobster YS079 Panama YS101 Diablo YS084 Tarot YS100 Ocean YS082 Scuba

Camira – Sonus



FHU08 Vocal FHR06 Audio FHU10 Chime FHR05 Amp FHU04 Music FHR03 Beat

Camira – Patina

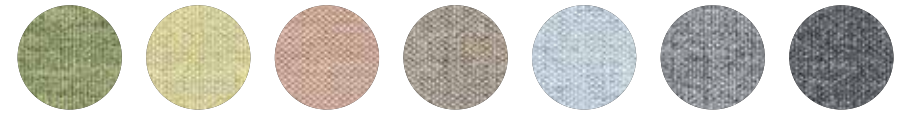


PAT19 Rippled PAT18 Blurred PAT14 Covered PAT40 Striated PAT32 Anodised PAT05 Reclaimed PAT25 Glisten



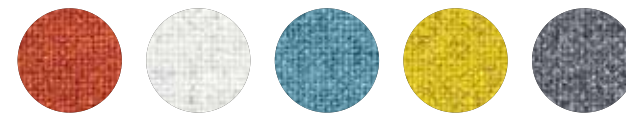
PAT03 Seasoned

Kvadrat – Remix 2



RE933 Grün RE923 Gelbgrün RE612 Hellorange RE233 Braun RE823 Hellblau RE133 Hellgrau RE163 Dunkelgrau

Kvadrat – Tonica 2



TO531 Rostrot TO111 Naturweiß TO831 Petrol TO411 Curry TO132 Warmgrau

neudoerfler
Für Menschen, die machen.