



## Ox:co small **OX S 4R**

### Ein Klassiker in Mini-Ausführung

Ox:co ist eine äußerst beliebte Kollektion, die in den Büros, Häusern und Hotels unserer Kunden schon fest geankert hat. Die Mini-Ausführung ist ein gut bekanntes Design, beibehalten in der kleineren Form eines Kübels.

Dank neuen Abmessungen nimmt der Sessel weniger Platz ein, ist leichter und damit mobiler. Ox:co Small stellt eine ideale Balance zwischen dem Design, der Funktionalität und dem Preis. Lernen Sie die Kollektion Ox:co Small kennen.

## **OX S 4R / Technische Daten**

Standard

Option

### Mechanik

Drehbar, ohne Höhenverstellung	<b>A1</b>	<input checked="" type="radio"/>
Drehbare Mechanik mit Bewegungsmöglichkeit in 3 Dimension (nach vorne, nach hinten und zur Seite) ohne Höhenverstellung	<b>O4</b>	<input type="radio"/>

### Fußkreuz

Fußkreuz 4-armiges poliertes Aluminium (Chromeffekt) Ø700	<b>38</b>	<input checked="" type="radio"/>
Fußkreuz 4-armiges pulverbeschichtetes Aluminium (Farbgebung nach Bejot-Musterkatalog) Ø700	<b>39</b>	<input type="radio"/>

## **OX S 4R / Technische Daten**

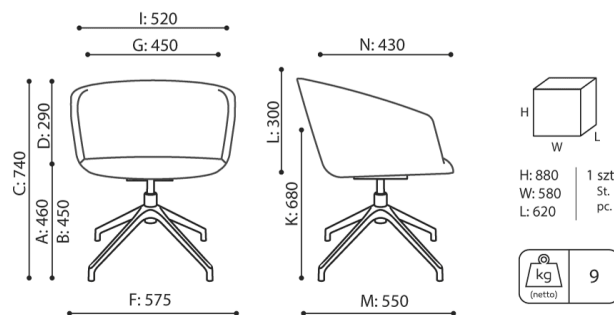
### Gleiter

Gleiter für Keramik- und Betonböden und für Bodenbeläge	<b>TK</b>	<input checked="" type="radio"/>
Filzgleiter für Holzböden und Paneele	<b>TF</b>	<input type="radio"/>

## OX S 4R / Abmessungen

Die Abmessungen sind ungefähr und können je nach ausgewählter Produktkonfiguration ändern. Die Anforderungen der Norm werden immer erfüllt.

Sitzhöhe: Gesamtabmessungen	<b>A</b>
Sitzhöhe: Messung nach PN EN 1335-1	<b>B</b>
Stuhlhöhe	<b>C</b>
Rückenhöhe	<b>D</b>
Gesamtbreite des Stuhles / ø Kreuzes	<b>F</b>
Sitzbreite	<b>G</b>
Rückenbreite	<b>H</b>
Breite zwischen den Armlehnen	<b>I</b>
Höhe vom Boden bis zur Armlehne	<b>K</b>
Rückenlänge	<b>L</b>
Gesamttiefe des Stuhles	<b>M</b>
Sitztiefe	<b>N</b>



OX S 4R