

Ply Counter Stool

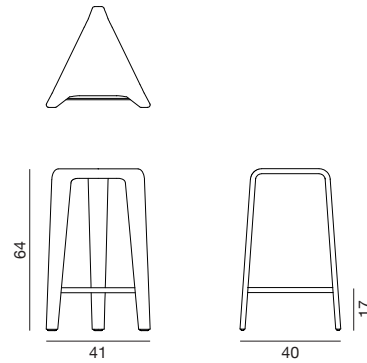
Design by Lievore Altherr Molina, 2013

Art. 3801

Hocker mit dreibeinigem Gestell aus Holz mit Eichen-Schäl furnier, lieferbar in den Farbvarianten Eiche natur und Schwarz, mit Fußstütze aus verchromtem Stahl. Auf Anfrage sind Gleiter mit Filzeinsatz für Holzfußböden erhältlich. Höhe 64 cm.



Abmessungen*



*2D – 3D CAD files verfügbar zum Download unter www.arper.com

Struktur



arper

www.arper.com


info@arper.com

Ply Counter Stool

Design by Lievore Altherr Molina, 2013

LIEFERUNGSANGABEN

Art.3801

1 pz = 1  - kg 5,2/ m³ 0,172

TECHNISCHE DATEN

FEUERFESTIGKEITSTEST

arper

www.arper.com

info@arper.com

Ply Counter Stool

Design by Lievore Altherr Molina, 2013

FITZGLEITER

STANDARD



Hartboden



Hartboden