

# Ply

Design by Lievore Altherr Molina, 2013

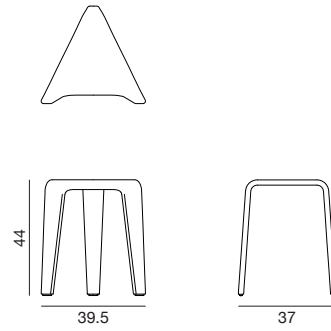
---

## Art. 3800

Kleiner Hocker mit dreieinigem Gestell aus Holz mit Eichen-Schäl furnier, lieferbar in den Farbvarianten Eiche natur oder Schwarz. Auf Anfrage sind Gleiter mit Filzeinsatz für Holzfußböden erhältlich. Höhe 44 cm.



## Abmessungen\*



\*2D – 3D CAD files verfügbar zum Download unter [www.arper.com](http://www.arper.com)

---

## Struktur



L0006



L0022

arper

www.arper.com

info@arper.com

# Ply


Design by Lievore Altherr Molina, 2013

---

---

LIEFERUNGSANGABEN

Art.3800

1 pz = 1  - kg 3/ m<sup>3</sup> 0,072

---

TECHNISCHE DATEN

---

---

FEUERFESTIGKEITSTEST

arper

www.arper.com

info@arper.com

# Ply

Design by Lievore Altherr Molina, 2013

---

## FITZGLEITER

STANDARD



Hartboden



Hartboden