

# THIN | S24

Karri Monni | 2004



# THIN

Karri Monni | 2004

Nüchtern und wunderbar nordisch fordert der Hocker THIN Licht und Schatten auf, sein Innerstes zu enthüllen. Durch das Spiel auf den Oberflächen betonen Licht und Schatten die leichte Verdickung im mittleren Teil, die dem Rücken als Stütze dient und zum dezenten Erkennungsmerkmal wird. Ein Klassiker der Leichtigkeit und Belastbarkeit.



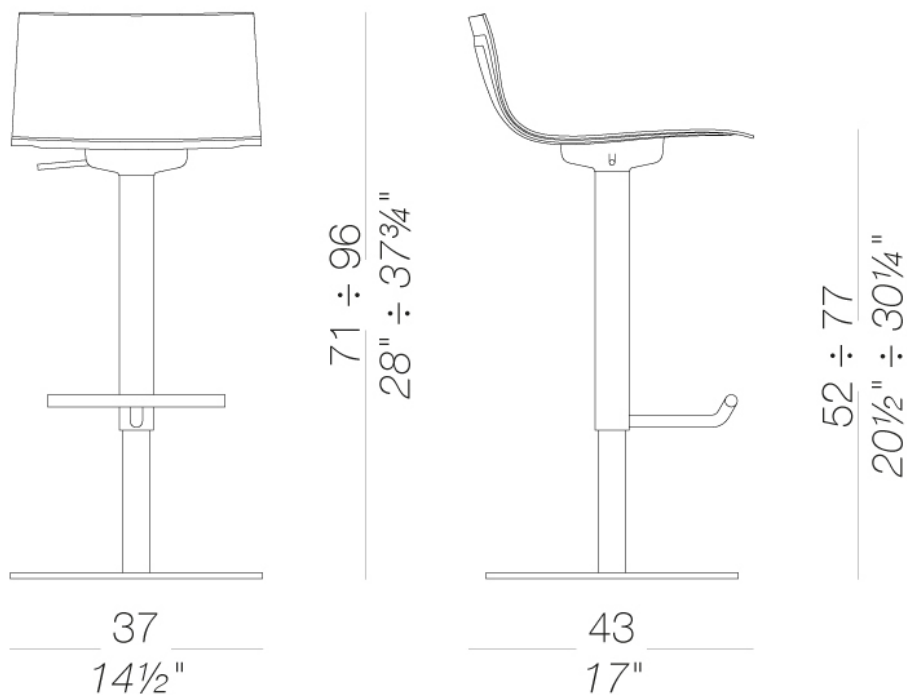
# THIN

Karri Monni | 2004

## | S24 Hocker mit drehbarer Säule höhenverstellbar H52÷77

Dreh- und höhenverstellbarer Hocker mit Gestell aus Edelstahl 304, sandgestrahlt. Bodenplatte aus Metall überzogen mit Edelstahl mit „Leinenstruktur“ oder pulverlackiert. Sitz aus formgepresstem Multiplex mit differenzierter Materialstärke in verschiedenen Ausführungen. Filzgleiter unter der Bodenplatte.

TEST EN 1728:2000 6.4 - UNI 10977/2002 - L4



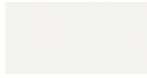
# THIN | S24

Karri Monni | 2004

## Gestell



pulverlackiert  
schwarz  
1 Kleuren



pulverlackiert  
weiß  
1 Kleuren

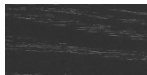


Metall  
Edelstahl  
1 Kleuren

## Sitzschale



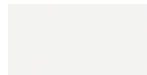
Holz  
Eiche gebleicht  
1 Kleuren



Holz  
schwarz gebeizt  
offenporig  
1 Kleuren



Holz  
Eiche dunkel  
nußbaum  
1 Kleuren



lackiert  
weiß lackiert  
1 Kleuren

## Polsterung



Leder  
Leder  
7 Kleuren

**Informationen zu den verfügbaren Farben der Stoffe, Kunstleder, Leder, entnehmen Sie bitte den Materialmustern.**

## **Gebrauchs- und Pflegehinweise**

Wischen Sie die Bestandteile aus Holz, Leder, Stoff und Metall mit einem feuchten Tuch oder mit einem verdünnten, neutralen Reinigungsmittel ab. Es dürfen weder alkohol-, chlor- oder lösungsmittelhaltige noch scheuernde Reinigungsmittel verwendet werden. Heben Sie das Produkte nicht an der Sitzfläche, sondern immer am Gestell an. Das Produkt darf nicht ungleichmäßig belastet und nur in normaler Position aufgestellt werden (es muss mit allen vier Füßen oder der Bodenplatte auf einem ebenen Untergrund aufgestellt werden). Lapalma haftet nicht für Schäden, die durch den Gebrauch des Produktes an empfindlichen Fußböden entstehen. Vermeiden Sie jeglichen unsachgemäßen Gebrauch: steigen Sie nicht mit den Füßen auf die Sitzfläche, die Fußstufze oder die Armlehnen. Holz und Leder sind von Natur aus empfindliche Materialien. Kleine Unvollkommenheiten dieser Materialien können nicht als Qualitätsmangel angesehen werden. Setzen Sie das Produkt weder der Witterung noch Temperaturen über 40° C aus. Auch die für den Gebrauch im Außenbereich bestimmten Produkte reagieren im Laufe der Zeit auf die Witterungseinflüsse. Bestimmte Umgebungsfaktoren wie Temperatur, Feuchtigkeitsoder Salzgehalt der Luft können Veränderungen der Oberflächen des Produkts bewirken. Ein sorgsamer Umgang mit dem Produkt und regelmäßige Pflege erhöhen seine Lebensdauer. Die Farbe des Produkts kann sich im Laufe der Zeit durch Lichteinwirkung verändern. Wartungs- und Instandhaltungsarbeiten müssen von geschultem Fachpersonal ausgeführt werden. Entsorgen Sie das Verpackungsmaterial erst, wenn das Produkt vollständig montiert ist, damit kein Zubehör, wie Schrauben o.ä., verloren gehen kann. Wenn das Produkt am Ende seines Lebenszyklus angelangt ist, muss das Produkt bzw. die einzelnen Komponenten nach den jeweils geltenden gesetzlichen Bestimmungen entsorgt werden.