

Catifa 46

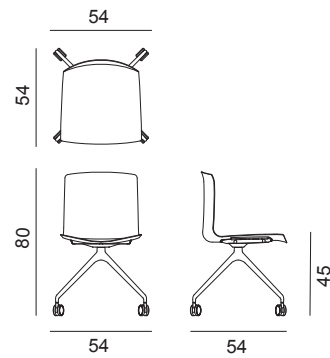
Design by Lievore Altherr Molina, 2004

Art. 0369

Sitzelement auf fixem Fußgestell aus Aluminium glänzend oder lackiert, auf selbstbremsenden Rollen (in der gleichen Farbe wie das Gestell). Die Schale ist aus Polypropylen einfarbig oder Polypropylen zweifarbig. Als Optional sind Armlehnen aus Stahl, auch mit Auflage aus Polypropylen erhältlich.



Abmessungen*



*2D – 3D CAD files verfügbar zum Download unter www.arper.com

Struktur



Schale

Polypropylen



Catifa 46

Design by Lievore Altherr Molina, 2004

ZUBEHÖR



Abnehmbarem Bezug Art. Sitzkissen - Indoor Art.
0309 0506







Armlehnen BV



Armlehnauflage CV
(nur für PO)

LIEFERUNGSANGABEN

Art.0369

1 pz = 2  - kg 10,2/ m³ 0,251
1 pz = 3  - kg 12,58/ m³ 0,28
4 pz = 2  - kg 30,8/ m³ 0,34
4 pz = 3  - kg 38,94/ m³ 0,376

TECHNISCHE DATEN

Art.0369
*Classe 1, 2, 1IM: Feuerhemmende Version gegen
Aufpreis mit eventueller Mindestbestellmenge

FEUERFESTIGKEITSTEST

PRODUKTZERTIFIZIERUNG



Catifa 46

Design by Lievore Altherr Molina, 2004

FITZGLEITER

STANDARD



Hartboden



Hartboden



Hartboden