

Ply Bar Stool

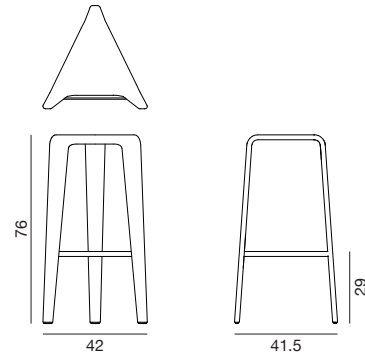
Design by Lievore Altherr Molina, 2013

Art. 3802

Barhocker mit dreibeinigem Gestell aus Holz mit Eichen-Schäl furnier, lieferbar in den Farbvarianten Eiche natur und Schwarz, mit Fußstütze aus verchromtem Stahl. Auf Anfrage sind Gleiter mit Filzeinsatz für Holzfußböden erhältlich. Höhe 76 cm



Abmessungen*



*2D – 3D CAD files verfügbar zum Download unter www.arper.com

Struktur



arper

www.arper.com

info@arper.com

Ply Bar Stool

Design by Lievore Altherr Molina, 2013

LIEFERUNGSANGABEN

Art.3802

1 pz = 1  - kg 5,44/ m³ 0,172

FEUERFESTIGKEITSTEST

PRODUKTZERTIFIZIERUNG

TECHNISCHE DATEN

arper

www.arper.com

info@arper.com

Ply Bar Stool

Design by Lievore Altherr Molina, 2013

FITZGLEITER

STANDARD



Hartboden



Hartboden