

STIL | S49

Patrick Norguet | 2009



STIL

Patrick Norguet | 2009

Der leichte doch extrem charaktervolle Stuhl STIL gibt dem Metall die Gelegenheit, die klassische Stuhlform neu zu interpretieren. Durch die kühne Farbauswahl und das Spiel unendlicher Kombinationen verkündet er laut und schrill: "Ich bin hier".

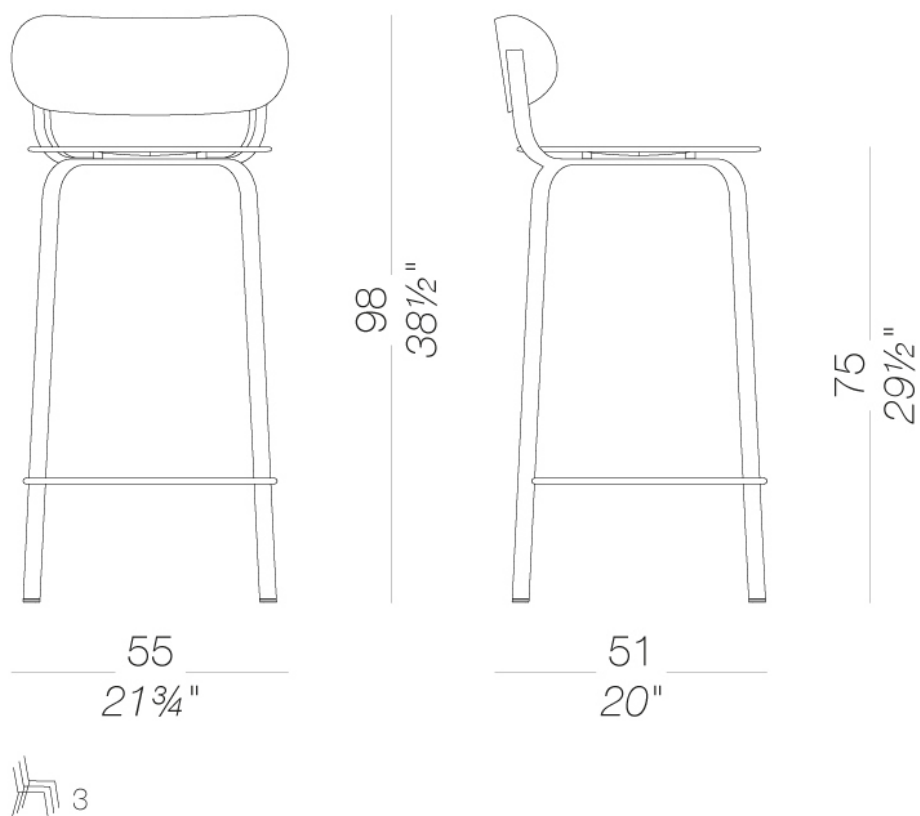


STIL

Patrick Norguet | 2009

| S49 Barhocker aus lackiertem Metall h75

Stapelbarer Hocker in der Höhe 75 cm mit Gestell, Sitz und Rückenlehne aus pulverlackiertem Metall. Gleiter aus Polyethylen. Auch mit hitzegeformtem Kissen in der Farbe anthrazit erhältlich.



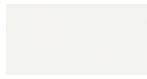
STIL | S49

Patrick Norguet | 2009

Gestell



pulverlackiert
schwarz
1 Kleuren



pulverlackiert
weiß
1 Kleuren



pulverlackiert
senape
1 Kleuren



pulverlackiert
rubino
1 Kleuren



pulverlackiert
blu notte
1 Kleuren



pulverlackiert
verde petrolio
1 Kleuren



pulverlackiert
grigio medio
1 Kleuren



pulverlackiert
perla
1 Kleuren



pulverlackiert
celeste
1 Kleuren



pulverlackiert
mattone
1 Kleuren



pulverlackiert
caffè
1 Kleuren



pulverlackiert
oliva
1 Kleuren



pulverlackiert
tortora
1 Kleuren

Kissen



Stoff
anthrazit
1 Kleuren

Informationen zu den verfügbaren Farben der Stoffe, Kunstleder, Leder, entnehmen Sie bitte den Materialmustern.

Gebrauchs- und Pflegehinweise

Wischen Sie die Bestandteile aus Holz, Leder, Stoff und Metall mit einem feuchten Tuch oder mit einem verdünnten, neutralen Reinigungsmittel ab. Es dürfen weder alkohol-, chlor- oder lösungsmittelhaltige noch scheuernde Reinigungsmittel verwendet werden. Heben Sie das Produkt nicht an der Sitzfläche, sondern immer am Gestell an. Das Produkt darf nicht ungleichmäßig belastet und nur in normaler Position aufgestellt werden (es muss mit allen vier Füßen oder der Bodenplatte auf einem ebenen Untergrund aufgestellt werden). Lapalma haftet nicht für Schäden, die durch den Gebrauch des Produktes an empfindlichen Fußböden entstehen. Vermeiden Sie jeglichen unsachgemäßen Gebrauch: steigen Sie nicht mit den Füßen auf die Sitzfläche, die Fußstütze oder die Armlehnen. Holz und Leder sind von Natur aus empfindliche Materialien. Kleine Unvollkommenheiten dieser Materialien können nicht als Qualitätsmangel angesehen werden. Setzen Sie das Produkt weder der Witterung noch Temperaturen über 40° C aus. Auch die für den Gebrauch im Außenbereich bestimmten Produkte reagieren im Laufe der Zeit auf die Witterungseinflüsse. Bestimmte Umgebungsfaktoren wie Temperatur, Feuchtigkeits- oder Salzgehalt der Luft können Veränderungen der Oberflächen des Produkts bewirken. Ein sorgsamer Umgang mit dem Produkt und regelmäßige Pflege erhöhen seine Lebensdauer. Die Farbe des Produkts kann sich im Laufe der Zeit durch Lichteinwirkung verändern. Wartungs- und Instandhaltungsarbeiten müssen von geschultem Fachpersonal ausgeführt werden. Entsorgen Sie das Verpackungsmaterial erst, wenn das Produkt vollständig montiert ist, damit kein Zubehör, wie Schrauben o.ä., verloren gehen kann. Wenn das Produkt am Ende seines Lebenszyklus angelangt ist, muss das Produkt bzw. die einzelnen Komponenten nach den jeweils geltenden gesetzlichen Bestimmungen entsorgt werden.