

# Catifa 46 Bar Stool

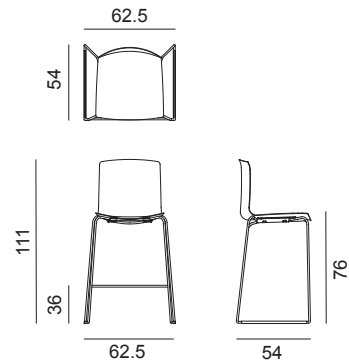
Design by Lievore Altherr Molina, 2004

## Art. 0471

Barhocker mit Kufengestell aus verchromtem oder lackiertem Stahl, Schale aus Polypropylen einfarbig oder Polypropylen zweifarbig. Sitzhöhe 76 cm. Auf Anfrage sind Gleiter für Holzfußböden erhältlich.



## Abmessungen\*



\*2D – 3D CAD files verfügbar zum Download unter [www.arper.com](http://www.arper.com)

## Struktur



CRO

V12  
matt

V39  
matt

## Schale

### Polypropylen



PO00205

PO00209

PO00212

PO00213

PO00214

PO00217

PO00218

## Stapelbarkeit:

(bei einem Gewicht von mehr als 25 kg muss eine Transportvorrichtung benützt werden)

- ohne Transportwagen bis zu 10 Stk.
- mit Transportwagen bis zu 10 Stk.

# Catifa 46 Bar Stool

## Design by Lievore Altherr Molina, 2004

---

### ZUBEHÖR



Abnehmbarem Bezug Art. 0309  
Sitzkissen - Indoor Art. 0506





Sitzkissen - Outdoor Art. 0507  
Transportwagen Art. 0760

---

### LIEFERUNGSANGABEN

#### Art.0471

1 pz = 2  - kg 11,7/ m<sup>3</sup> 0,349  
4 pz = 2  - kg 39/ m<sup>3</sup> 0,432

---

### TECHNISCHE DATEN

#### Art.0471

Geeignet für den Aussenbereich: nur für PO, V12, V39  
Lackiert für den Aussenbereich  
\*Classe 1, 2, 1IM: Feuerhemmende Version gegen  
Aufpreis mit eventueller Mindestbestellmenge

---

---

### FEUERFESTIGKEITSTEST

---

---

### PRODUKTZERTIFIZIERUNG



arper

www.arper.com  
info@arper.com

# Catifa 46 Bar Stool

Design by Lievore Altherr Molina, 2004

---

## FITZGLEITER

### STANDARD



Hartboden

### OPTIONAL



Holz

Teppich

**arper**

www.arper.com

info@arper.com