

Adell

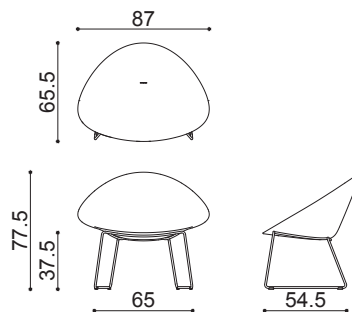
Design by Lievore + Altherr Désile Park, 2020

Art. 6803

Lounge-Sessel auf Kufengestell aus lackiertem Stahl. Aufbau aus Polypropylen mit typischer Textur aus 80 % Recyclingmaterial, erhältlich in vier Farben. Loch in der Sitzchale zum Wasserablauf.



Abmessungen*



*2D – 3D CAD files verfügbar zum Download unter www.arper.com

Struktur



V44
matt

Schale

Polypropylen



PD00001

PD00002

PD00003

PD00004

Adell

Design by Lievore + Altherr Désile Park, 2020

ZUBEHÖR



Sitzkissen - Indoor
Art. 6809



Sitzkissen - Outdoor
Art. 6810




Kissen bezogen
abnehmbar - Indoor
Art. 6811




Kissen bezogen
abnehmbar - Outdoor
Art. 6812

LIEFERUNGSANGABEN

Art. 6803

1 pz = 2  - kg 14,3/ m³ 0,501

4 pz = 2  - kg 40,4/ m³ 0,793

TECHNISCHE DATEN

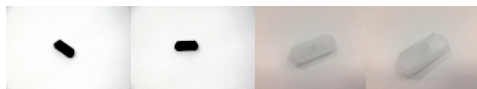
FEUERFESTIGKEITSTEST

Adell

Design by Lievore + Altherr Désile Park, 2020

FITZGLEITER

STANDARD



Hartboden Hartboden Hartboden Hartboden

OPTIONAL



Holz Holz